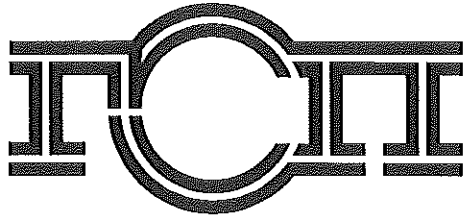


ЈАВНО КОМУНАЛНО ПРЕДУЗЕЋЕ
ГРАДСКО САОБРАЋАЈНО
ПРЕДУЗЕЋЕ "БЕОГРАД"



ВНД-160/14

КОНКУРСНА ДОКУМЕНТАЦИЈА ЗА ЈАВНУ НАБАВКУ ДОБАРА:

**Делови каросерије: Оплате аутобуса,
Делови врата за аутобусе, тролејбусе и
трамваје, Кровни луфтер - по партијама
ради закључења оквирног споразума са једним понуђачем
по партијама**

САДРЖАЈ:

I ПОЗИВ ЗА ПОДНОШЕЊЕ ПОНУДА.....	3
II ОПШТИ ПОДАЦИ О ЈАВНОЈ НАБАВЦИ.....	3
III ПОДАЦИ О ПРЕДМЕТУ ЈАВНЕ НАБАВКЕ.....	3
IV ТЕХНИЧКИ ОПИС ПРЕДМЕТА ЈАВНЕ НАБАВКЕ.....	3
V УСЛОВИ ЗА УЧЕШЋЕ У ПОСТУПКУ ЈАВНЕ НАБАВКЕ ИЗ ЧЛАНА 75. И 76. ЗЈН И УПУТСТВО О НАЧИНУ ДОКАЗИВАЊА ТИХ УСЛОВА СХОДНО ЧЛ .77 ЗЈН.....	3
VI УПУТСТВО ПОНУЂАЧИМА КАКО ДА САЧИНЕ ПОНУДУ.....	3
VII ОБРАЗАЦ ПОНУДЕ И ОСТАЛИ ОБАВЕЗНИ ОБРАСЦИ КОЈЕ ЈЕ ПОНУЂАЧ ДУЖАН ДА ДОСТАВИ УЗ ПОНУДУ.....	3
VIII ТЕНДЕРСКИ ОБРАСЦИ.....	3
IX МОДЕЛ МЕНИЧНОГ ОВЛАШЋЕЊА ЗА ДОБРО ИЗВРШЕЊЕ ПОСЛА.....	3

Конкурсна документација за јавну набавку добара: Делови каросерије: Оплате аутобуса, Делови врата за аутобусе, тролејбусе и трамваје, Кровни луфтер - по партијама, бр. ВНД-160/14

I ПОЗИВ ЗА ПОДНОШЕЊЕ ПОНУДА

ЈАВНО КОМУНАЛНО ПРЕДУЗЕЋЕ
ГРАДСКО САОБРАЋАЈНО ПРЕДУЗЕЋЕ
"БЕОГРАД"
Београд, Кнегиње Љубице 29, Београд
Интернет страница: www.gsp.co.rs

На основу члана 55., 57., и 60. Закона о јавним набавкама („Службени гласник РС“ број 124/12)
ГСП, Кнегиње Љубице 29

објављује

ПОЗИВ

за подношење понуда за набавку добара у отвореном поступку

ПРЕДМЕТ НАБАВКЕ - Добра: Делови каросерије: Оплате аутобуса, Делови врата за аутобусе, тролејбусе и трамваје, Кровни луфтер - по партијама, бр. ВНД-160/14 (назив и ознака из општег речника набавке: 34211100 –Каросерије за аутобусе)

Бр. партије	Шифра ГСП-а	Назив и ознака из општег речника набавке	Назив партије
1	113670401	34211100 –Каросерије за аутобусе	MASKA, PREDNJA IK-112N/218N
2	113920701	34211100 –Каросерије за аутобусе	POKLOPAC, MOTORSKOG PROSTORA IK112N/218N
3	113759001	34211100 –Каросерије за аутобусе	OPLATA, ZADNJE STRANE VOZILA IK 112N/218N
4	113917701	34211100 –Каросерије за аутобусе	BRAVICA, POKLOPCA MOTORA IK 112N/218N
5	109861601	34211100 –Каросерије за аутобусе	BRAVA, POKLOPCA MOTORNOG PROSTORA O345C
6	109862401	34211100 –Каросерије за аутобусе	RUCKA, POKLOPCA MOTORNOG PROSTORA O345C
7	110397001	34211100 –Каросерије за аутобусе	VODJICA, MEHANIZMA ZADNJEG POKLOP.MOT.O345C
8	111846301	34211100 –Каросерије за аутобусе	SARKA, POKLOPCA MOTORNOG PROSTORA KAROSA
9	114581901	34211100 –Каросерије за аутобусе	OBLOGA, RUCKE POKLOPCA MOTORNOG PROSTORA O345
10	113426401	34211100 –Каросерије за аутобусе	POKLOPAC, HLADNJAKA ZAST.ZADNJI DESNI SG313
11	115747701	34211100 –Каросерије за аутобусе	POKLOPAC, ZASTITNI PREDNJI DONJI MOTORA SG313
12	115748501	34211100 –Каросерије за аутобусе	POKLOPAC, ZASTITNI ZADNJI DONJI MOTORA SG313
13	115749301	34211100 –Каросерије за аутобусе	POKLOPAC, ZASTITNI BOCNI DESNI MOTORA SG313
14	115750701	34211100 –Каросерије за аутобусе	POKLOPAC, ZASTITNI BOCNI MANJI MOTORA SG313
15	115751501	34211100 –Каросерије за аутобусе	POKLOPAC, ZASTITNI BOCNI LEVI MOTORA SG313
16	115867801	34211100 –Каросерије за аутобусе	POKLOPAC, MOTORA IK-218 (2012) LIMENI
17	102703401	34211100 –Каросерије за аутобусе	LEZISTE, VRATA - VRATILA IK SKL
18	102763801	34211100 –Каросерије за аутобусе	KOTUR, TRCECI VRATA IK
19	104211401	34211100 –Каросерије за аутобусе	UVODNIK, KRILA VRATA IK102/103F A531 O345C
20	104220301	34211100 –Каросерије за аутобусе	DRZAC, DONJEG ZGLOBA LEVIH VRATA IK,FAP
21	106589001	34211100 –Каросерије за аутобусе	EKSCENTAR, OSOVINICA VRATA GORNJA OK24 IK103
22	106603001	34211100 –Каросерије за аутобусе	PROFIL, VODECI ROLNICE VRATA-VODJICA
23	106617001	34211100 –Каросерије за аутобусе	EKSCENTAR, OSOVINICA VRATA GORNJA OK27 IK201E
24	106764801	34211100 –Каросерије за аутобусе	POLUGA, VEZNA CILINDRA VRATA 2-KRILNIH IK SKL
25	107094001	34211100 –Каросерије за аутобусе	STEZAC, GORNJEG EKSCENTRA VRATA IK102
26	109571401	34211100 –Каросерије за аутобусе	LEZISTE, VRATA GORNJE SKL O345C
27	109715601	34211100 –Каросерије за аутобусе	LEZISTE, VRATA GORNJE SKL FAP A537
28	109716401	34211100 –Каросерије за аутобусе	STEZAC, EKSCENTRA VRATA DONJI FAP A537
29	109718001	34211100 –Каросерије за аутобусе	NOSAC, EKSCENTRA VRATA GORNJI SKL FAP A537
30	109740701	34211100 –Каросерије за аутобусе	VODJICA, VRATA DONJA SG313
31	109741501	34211100 –Каросерије за аутобусе	DRZAC, KRILA VRATA SG313
			VRATA, KRILO SKL O345C
32	110104801	34211100 –Каросерије за аутобусе	VRATA, KRILO ZADNJE SKL O345C
	110105601	34211100 –Каросерије за аутобусе	VRATA, KRILO PREDNJE SKL O345C
			PROFIL, GUMENI KRILA VRATA
33	110106401	34211100 –Каросерије за аутобусе	PROFIL, GUMENI ZADNJEG KRILA VRATA O345C
	110107201	34211100 –Каросерије за аутобусе	PROFIL, GUMENI PREDNJEG KRILA VRATA O345C
			STUB, OBRJNI KRILA VRATA
34	110306701	34211100 –Каросерије за аутобусе	STUB, OBRJNI KRILA VRATA TRECIIH LEVI FAP A537
34	110307501	34211100 –Каросерије за аутобусе	STUB, OBRJNI KRILA VRATA I I II DESNI FAP
34	110308301	34211100 –Каросерије за аутобусе	STUB, OBRJNI KRILA VRATA TRECIIH DESNI FAP
34	110305901	34211100 –Каросерије за аутобусе	STUB, OBRJNI KRILA VRATA I I II LEVI FAP A537
35	110430601	34211100 –Каросерије за аутобусе	EKSCENTAR, OSOVINICA VRATA GORNJA FAP A537
36	112857401	34211100 –Каросерије за аутобусе	STEZAC, DONJE OSOVINICE VRATA LEVI O345C/E3
37	112858201	34211100 –Каросерије за аутобусе	NOSAC, DONJE ZAPTIVNE GUME VRATA O345C/E3
38	116010901	34211100 –Каросерије за аутобусе	PODMETAC, IZMEDJU LEZAJA I OSOVINICE VRATA IK
39	111797101	34211100 –Каросерије за аутобусе	DRZAC, STUBA SREDNJIH I ZADNJIH VRATA KAROSA
40	116226801	34211100 –Каросерије за аутобусе	KRAJ, SPONE MEHANIZMA VRATA IK218(2012)

Конкурсна документација за јавну набавку добара: Делови каросерије: Оплате аутобуса, Делови врата за аутобусе, тролебусе и трамваје, Кровни луфтер - по партијама, бр. ВНД-160/14

Бр. партије	Шифра ГСП-а	Назив и ознака из општег речника набавке	Назив партије
41	116228401	34211100 –Каросерије за аутобусе	VENTIL, 24V VRATA ELEKTROMAGNETNI IK218(2012)
42	116229201	34211100 –Каросерије за аутобусе	POLUGA, f14 CILINDRA MEH.VRATA IK218(2012)
43	116232201	34211100 –Каросерије за аутобусе	VENTIL, RUCNI SIGURN.PRVIH VRATA IK218(2012)
44	116233001	34211100 –Каросерије за аутобусе	SET, PRIKLJUCNI VENTILA PRVIH VRATA IK218(12) VRATA, KRILO PREDNJA IK218(2012)
45	116236501	34211100 –Каросерије за аутобусе	VRATA, KRILO DESNO PREDNJA IK218(2012)
	116237301	34211100 –Каросерије за аутобусе	VRATA, KRILO LEVO PREDNJA IK218(2012)
46	116241101	34211100 –Каросерије за аутобусе	RUKOHVAT, 782mm KRILA VRATA IK218(2012)
47	116367101	34211100 –Каросерије за аутобусе	CILINDAR, VRATA IK (DO 2008)
48	117046501	34211100 –Каросерије за аутобусе	VRATA, PRVA KPL IK218 2012
49	117047301	34211100 –Каросерије за аутобусе	VRATA, II/III/IV KPL IK218 2012
50	117048101	34211100 –Каросерије за аутобусе	BRAVA, VRATA KABINE VOZACA IK218 2012
51	117049001	34211100 –Каросерије за аутобусе	RUKOHVAT, VRATA KABINE VOZACA IK218 2012
52	117050301	34211100 –Каросерије за аутобусе	SARKA, VRATA KABINE VOZACA IK218 2012
53	117054601	34211100 –Каросерије за аутобусе	OSNOVA, II/II/IV VRATA KPL (ZEL.STAKLA) IK218
54	117055401	34211100 –Каросерије за аутобусе	MEHANIZAM, I/II/III/IV VRATA 1370 KPL IK218 20
55	117056201	34211100 –Каросерије за аутобусе	RAM, AL I/II/III/IV VRATA 2100mm IK218/218M
56	117057001	34211100 –Каросерије за аутобусе	GUMA, ZA AL RAM 2100mm VRATA IK218/218M NOSAC, OBR.STUB.VRATA
57	117058901	34211100 –Каросерије за аутобусе	NOSAC, DESNI OBR.STUB.VRATA KPL IK218/218M
	117059701	34211100 –Каросерије за аутобусе	NOSAC, LEVI OBR.STUBA VRATA KPL IK218/218M
58	117060001	34211100 –Каросерије за аутобусе	POLUGA, ZA OTV.PRVOG KRILA VRATA IK218 2012
59	117061901	34211100 –Каросерије за аутобусе	POLUGA, ZA OTV.DRUGOG KRILA VRATA IK218
60	117063501	34211100 –Каросерије за аутобусе	POKLOPAC, PVC VENTILA VRATA IK218/218M
61	117067801	34211100 –Каросерије за аутобусе	CEV, R34x3x2055 POLUGE VRATA IK218/218M
62	117068601	34211100 –Каросерије за аутобусе	UMETAK, POLUGE VRATA IK218/218M
63	117069401	34211100 –Каросерије за аутобусе	OSOVINICA, NAZUBLJ.POLUGE VRATA IK218/218M
64	117071601	34211100 –Каросерије за аутобусе	RAME, VRATA DONJE IK218 2012
65	117072401	34211100 –Каросерије за аутобусе	RAM, MEHANIZMA PRVIH VRATA IK218/218M
66	117077501	34211100 –Каросерије за аутобусе	VILJUSKA, VRATA SA REVERSNIM PREKID.IK218
67	117079101	34211100 –Каросерије за аутобусе	KUTIJA, METALNA VRATA 455mm IK218/218M PLOCA, AL VRATA IK
68	117080501	34211100 –Каросерије за аутобусе	PLOCA, 2X185X582 AL SPOLJ.VRATA IK218/218M
	117081301	34211100 –Каросерије за аутобусе	PLOCA, 2X234X582 AL UNUTR.VRATA IK218 2012
69	117082101	34211100 –Каросерије за аутобусе	PLOCICA, VRATA CRNA KPL IK218 2012
70	117083001	34211100 –Каросерије за аутобусе	JEZICAK, BRAVICE VRATA KPL IK218 2012
71	117084801	34211100 –Каросерије за аутобусе	BRAVA, VRATA PLASTICNA IK218/218M
72	117085601	34211100 –Каросерије за аутобусе	POKLOPAC, BRAVE VRATA PVC DUGI CRNI IK218
73	117086401	34211100 –Каросерије за аутобусе	BRAVICA, VRATA BEZ DUGMETA IK218 2012
74	117087201	34211100 –Каросерије за аутобусе	OPRUGA, VRATA IK218/218M
75	117088001	34211100 –Каросерије за аутобусе	OPRUGA, VRATA POVRANA IK218/218M
76	117089901	34211100 –Каросерије за аутобусе	POKLOPAC, VRATILA VRATA 578mm IK218/218M
77	117093701	34211100 –Каросерије за аутобусе	OSNOVA, I VRATA KPL (ZEL.STAKLA) IK218 2012
78	117094501	34211100 –Каросерије за аутобусе	MEHANIZAM, PRVIH VRATA 1370 KPL IK218 2012
79	117095301	34211100 –Каросерије за аутобусе	RAM, MEHANIZMA PRVIH VRATA IK218/218M
80	117096101	34211100 –Каросерије за аутобусе	PRIKLJUCAK, VAZD.EL.VENTIL VRATA IK218 2012
81	117098801	34211100 –Каросерије за аутобусе	VILJUSKA, VRATA SA PREKIDACEM IK218 2012
82	117099601	34211100 –Каросерије за аутобусе	VRATA, PRVA KPL IK218M
83	117100301	34211100 –Каросерије за аутобусе	VRATA, II/III/IV KPL IK218M
84	117120801	34211100 –Каросерије за аутобусе	OSNOVA, II/II/IV VRATA KPL (SIV.STAKLA) IK218
85	117121601	34211100 –Каросерије за аутобусе	POLUGA, ZA OTV.PRVOG KRILA VRATA IK218M
86	117122401	34211100 –Каросерије за аутобусе	POLUGA, ZA OTV.DRUGOG KRILA VRATA IK218M
87	117155001	34211100 –Каросерије за аутобусе	OSNOVA, PRVOG KRILA VRATA IK218M
88	117156901	34211100 –Каросерије за аутобусе	OSNOVA, DRUGOG KRILA VRATA IK218M
89	117157701	34211100 –Каросерије за аутобусе	PLOCA, UNUTR. 2X208X582 AL VRATA IK218M
90	117158501	34211100 –Каросерије за аутобусе	NOSAC, VRATA KPL IK218M
91	117159301	34211100 –Каросерије за аутобусе	VEZA, PVC VRATA KPL IK218M
92	117160701	34211100 –Каросерије за аутобусе	USMERIVAC, 568mm PR.KRILA VRATA KPL IK218M
93	117161501	34211100 –Каросерије за аутобусе	USMERIVAC, 568mm ZAD.KRILA VRATAKPL IK218M
94	117163101	34211100 –Каросерије за аутобусе	RAME, VRATA GORNJE KOLENASTO KPL IK218M
95	117167401	34211100 –Каросерије за аутобусе	VEZA, PVC VRATA ZADNJA KPL IK218M
96	103145701	34211100 –Каросерије за аутобусе	OPRUGA, KROVNOG LUFTERA IK
97	103146501	34211100 –Каросерије за аутобусе	POLUGA, OSLOVNA KROVNOG LUFTERA IK
98	110131501	34211100 –Каросерије за аутобусе	POKLOPAC, KROVNOG LUFTERA O345C
99	114602501	34211100 –Каросерије за аутобусе	LUFTER, KROVNI SKL SG313/SL283
100	115316101	34211100 –Каросерије за аутобусе	STAKLO, KROVNOG LUFTERA IK112/218M
101	116223301	34211100 –Каросерије за аутобусе	MEHANIZAM, KROVNOG LUFTERA IK218
102	116224101	34211100 –Каросерије за аутобусе	STAKLO, KROVNOG LUFTERA IK218
103	117035001	34211100 –Каросерије за аутобусе	OKVIR, KROVNOG POKLOPCA O345C E2
104	204033601	34211100 –Каросерије за аутобусе	VIJAK, ZA STELOV.CILINDRA VRATA ZIU, TROLZA

Конкурсна документација за јавну набавку добара: Делови каросерије: Оплате аутобуса, Делови врата за аутобусе, тролејбусе и трамваје, Кровни луфтер - по партијама, бр. ВНД-160/14

Бр. партије	Шифра ГСП-а	Назив и ознака из општег речника набавке	Назив партије
105	204140501	34211100 –Каросерије за аутобусе	NOSAC, VODJICE KRILA VRATA DESNI BKM333/321
106	204166901	34211100 –Каросерије за аутобусе	OSOVINICA, ZGLOBA VRATA GORNJA M10 BKM333/321
107	204176601	34211100 –Каросерије за аутобусе	SOLJA, CAURA LEZAJA ZGLOBA VRATA BKM333/321
108	204196001	34211100 –Каросерије за аутобусе	NOSAC, ZGLOBA VRATA GORNJI BKM333,321,32100S
109	304413001	34211100 –Каросерије за аутобусе	POLUGA, MEHANIZMA VRATA-OSMICA KT4
110	304421101	34211100 –Каросерије за аутобусе	USKA, POLUGE MEHANIZMA VRATA KT4
			OSOVINICA, REPARIR.SARKE VRATA TMK KT4
111	304424601	34211100 –Каросерије за аутобусе	OSOVINICA, ф8.5 REPARIR.SARKE VRATA TMK KT4
	304425401	34211100 –Каросерије за аутобусе	OSOVINICA, ф8 REPARIRANE SARKE VRATA TMK KT4
112	304426201	34211100 –Каросерије за аутобусе	UZENGIJA, VRATA KT4 YUBM
			OSOVINA , VRATA KT4 YUBM
113	304427001	34211100 –Каросерије за аутобусе	OSOVINA, VRATA DESNA KT4 YUBM
	304428901	34211100 –Каросерије за аутобусе	OSOVINA, VRATA LEVA KT4 YUBM
114	304451301	34211100 –Каросерије за аутобусе	KLIN, A-4X4X25 OSOVINE REDUKTORA VRATA KT4
115	304463701	34211100 –Каросерије за аутобусе	KLIN, A-3X12X3 REDUKTORA VRATA KT4
116	304470001	34211100 –Каросерије за аутобусе	PRSTEN, ф30/20X0.48 KLIZNI REDUKTORA VRATA KT
117	304471801	34211100 –Каросерије за аутобусе	PRSTEN, ф34/17.5X0.48 KLIZNI REDUKTORA VRATA
118	304475001	34211100 –Каросерије за аутобусе	PODMETAC, SPOJKE REDUKTORA VRATA GUMENI KT4
119	304479301	34211100 –Каросерије за аутобусе	CIVIJA, ф 6X16 REDUKTORA VRATA KT4
120	304495501	34211100 –Каросерије за аутобусе	PODMETAC, POLUGE RED.VRATA NA VEL.ZUPC.KT4YUM
121	304496301	34211100 –Каросерије за аутобусе	SAJLA, REDUKTORA VRATA 820mm KT4-YUBM
122	310320001	34211100 –Каросерије за аутобусе	CEV, ф3/2 BAKARNA ZA PRESOSTAT VRATA DUWAG
123	310325001	34211100 –Каросерије за аутобусе	VRATILO, ZUPCASTO VRATA MOT.KOLA LEVO DUWAG
124	310415001	34211100 –Каросерије за аутобусе	ZGLOB, VRATA DUWAG
125	225080201	34211100 –Каросерије за аутобусе	VENTILATOR, KROVNI BKM32100S

Право учешћа имају понуђачи која испуњавају обавезне услове за учешће у поступку предвиђене Законом о јавним набавкама (чл. 75.) и додатне услове (чл. 76.) предвиђене у овом поступку јавне набавке, а испуњеност услова се доказује достављањем доказа из члана 77.став 1. ЗЈН, у складу са Конкурсном документацијом.

Понуде се могу поднети за једну или више партија предмета набавке.

Понуђач је дужан да понуди све ставке из конкретне партије за коју конкурише.

Понуда мора бити припремљена и поднета у складу са позивом и Конкурсном документацијом.

Критеријум за доделу уговора је најнижа понуђена цена – по партијама предмета набавке.

Место испоруке: ГСП, Кнегиње Љубице 29, 11000 Београд.

Заинтересовани понуђачи могу преузети Конкурсну документацију на Порталу јавних набавки и на интернет страници наручиоца www.gsp.co.rs.

Сва обавештења везана за предметну јавну набавку (обавештење о продужењу рока за подношење понуда, обавештење о изменама или допунама конкурсне документације, обавештење о додатним информацијама, појашњењима или одговорима на питања понуђача и сл.), Наручилац ће благовремено објављивати на Порталу јавних набавки и на својој интернет страници.

Наручилац не сноси одговорност уколико понуђач нема сазнања о објављеним документима на Порталу за јавне набавке из претходног става.

Додатне информације и појашњења у вези са припремањем понуде понуђачи могу тражити писаним путем са обавезном навођењем адресе, тачног назива, контакт телефона и email адресе потенцијалног понуђача, најкасније пет дана пре истека рока за подношење понуда тако што ће захтев за додатним информацијама и појашњењем доставити на број факса 011/366-4087 или на адресу Наручиоца: ГСП, Кнегиње Љубице 29, 11000 Београд, са назнаком "За набавку број ВНД-160/14", као и електронским путем на e-mail blagica.pirkovic@gsp.co.rs са истомознаком.

Наручилац ће заинтересованом лицу за додатним информацијама и појашњењима у вези са припремањем понуде, послати одговор у року од три дана од пријема захтева у писаном облику, и исти одговор објавити на Порталу јавних набавки и на својој интернет страници, ради увида осталих заинтересованих лица у послати одговор.

Понуде се достављају на српском језику у затвореној коверти или кутији затвореној на начин да се приликом отварања са сигурношћу може утврдити да се први пут отвара, непосредно или путем поште са назнаком:

«ПОНУДА ЗА НАБАВКУ: Делови каросерије: Оплате аутобуса, Делови врата за аутобусе, тролејбусе и трамваје, Кровни луфтер - по партијама, бр. ВНД-160/14..... (навести партије предмета набавке за које се конкурише) – НЕ ОТВАРАТИ до 22.09.2014. године до 12,00 часова, позив на број ВНД-160/14».

Конкурсна документација за јавну набавку добара: Делови каросерије: Оплате аутобуса, Делови врата за аутобусе, тролејбусе и трамваје, Кровни луфтер - по партијама, бр. ВНД-160/14

На полеђини навести назив и адресу подносиоца понуде (пожељно је навести и контакт телефон или e-mail адресу).

Рок за подношење понуда је 22.09.2014. године до 09,30 часова у писарници Наручиоца на адресу: ГСП, Кнегиње Љубице 29, 11000 Београд.

Јавно отварање понуда извршиће се 22.09.2014. године у 12,00 часова, у просторијама ГСП, Кнегиње Љубице 29, 11000 Београд, управна зграда.

Представник понуђача који ће присуствовати поступку отварања понуда и активно учествовати, дужан је да Комисији за јавну набавку преда писано пуномоћје/овлашћење.

Пуномоћје/овлашћење на основу кога ће присутни представник доказати овлашћење за активно учешће у поступку јавног отварања понуда (увид у понуде, давање примедби на поступак отварања, оверавање пристиглих понуда, потписивање и преузимање Записника по завршеном отварању, итд...) мора бити оверено печатом и потписано од стране овлашћеног лица понуђача.

Уколико представник понуђача не достави наведено пуномоћје/овлашћење, представник ће бити третиран као општа јавност и неће моћи да активно учествују у поступку отварања.

Уколико отварању понуда присуствује законски заступник понуђача, неопходно је да се као такав легитимише путем извода из АПР-а и личног документа (лична карта, пасош, возачка дозвола и др.). Уколико понуђач не достави наведени извода из АПР-а, Комисија ће, пре почетка отварања понуда, извршити проверу податка на сајту Агенције за привредне регистре.

Предвиђени период за доношење одлуке Наручиоца је 25 дана од дана јавног отварања понуда.

Неблаговремене понуде неће бити разматране.

Рок важења понуде не може бити краћи од 30 дана од дана јавног отварања понуда.

Контакт: Служба за јавне набавке.

II ОПШТИ ПОДАЦИ О ЈАВНОЈ НАБАВЦИ

1. Подаци о Наручиоцу

Назив Наручиоца: ЈАВНО КОМУНАЛНО ПРЕДУЗЕЋЕ ГРАДСКО САОБРАЋАЈНО ПРЕДУЗЕЋЕ "БЕОГРАД"

Адреса Наручиоца: Београд, Кнегиње Љубице 29, Београд

Интернет страница: www.gsp.co.rs

Порески идентификациони број: SR100049398

Матични број: 07022662

Шифра делатности: 60212

2. Поступак јавне набавке - отворени поступак, сходно члану 32. ЗЈН

3. Предмет јавне набавке: добра

4. Поступак се спроводи ради закључења уговора о јавној набавци

5. Контакт на е-mail: blagica.pirkovic@gsp.co.rs, Служба за јавне набавке

Наручилац напомиње да тражење појашњења или додатних информација у вези са припремањем понуда, **није дозвољено** телефонским путем.

III ПОДАЦИ О ПРЕДМЕТУ ЈАВНЕ НАБАВКЕ

ПРЕДМЕТ НАБАВКЕ - Делови каросерије: Оплате аутобуса, Делови врата за аутобусе, тролејбусе и трамваје, Кровни луфтер - по партијама, бр. ВНД-160/14 (**назив и ознака из општег речника набавке:** 34211100 –Каросерије за аутобусе)

Бр. партије	Шифра ГСП-а	Назив и ознака из општег речника набавке	Назив партије
1	113670401	34211100 –Каросерије за аутобусе	MASKA, PREDNJA IK-112N/218N
2	113920701	34211100 –Каросерије за аутобусе	POKLOPAC, MOTORSKOG PROSTORA IK112N/218N
3	113759001	34211100 –Каросерије за аутобусе	OPLATA, ZADNJE STRANE VOZILA IK 112N/218N
4	113917701	34211100 –Каросерије за аутобусе	BRAVICA, POKLOPCA MOTORA IK 112N/218N
5	109861601	34211100 –Каросерије за аутобусе	BRAVA, POKLOPCA MOTORNOG PROSTORA O345C
6	109862401	34211100 –Каросерије за аутобусе	RUCKA, POKLOPCA MOTORNOG PROSTORA O345C
7	110397001	34211100 –Каросерије за аутобусе	VODJICA, MEHANIZMA ZADNJEG POKLOP.MOT.O345C
8	111846301	34211100 –Каросерије за аутобусе	SARKA, POKLOPCA MOTORNOG PROSTORA KAROSA
9	114581901	34211100 –Каросерије за аутобусе	OBLOGA, RUCKE POKLOPCA MOTORNOG PROSTORA O345
10	113426401	34211100 –Каросерије за аутобусе	POKLOPAC, HLADNJAKA ZAST.ZADNJI DESNI SG313
11	115747701	34211100 –Каросерије за аутобусе	POKLOPAC, ZASTITNI PREDNJI DONJI MOTORA SG313
12	115748501	34211100 –Каросерије за аутобусе	POKLOPAC, ZASTITNI ZADNJI DONJI MOTORA SG313
13	115749301	34211100 –Каросерије за аутобусе	POKLOPAC, ZASTITNI BOCNI DESNI MOTORA SG313
14	115750701	34211100 –Каросерије за аутобусе	POKLOPAC, ZASTITNI BOCNI MANJI MOTORA SG313
15	115751501	34211100 –Каросерије за аутобусе	POKLOPAC, ZASTITNI BOCNI LEVI MOTORA SG313
16	115867801	34211100 –Каросерије за аутобусе	POKLOPAC, MOTORA IK-218 (2012) LIMENI
17	102703401	34211100 –Каросерије за аутобусе	LEZISTE, VRATA - VRATILA IK SKL
18	102763801	34211100 –Каросерије за аутобусе	KOTUR, TRCECI VRATA IK
19	104211401	34211100 –Каросерије за аутобусе	UVODNIK, KRILA VRATA IK102/103F A53I O345C
20	104220301	34211100 –Каросерије за аутобусе	DRZAC, DONJEG ZGLOBA LEVIH VRATA IK,FAP
21	106589001	34211100 –Каросерије за аутобусе	EKSCENTAR, OSOVINICA VRATA GORNJA OK24 IK103
22	106603001	34211100 –Каросерије за аутобусе	PROFIL, VODECI ROLNICE VRATA-VODJICA
23	106617001	34211100 –Каросерије за аутобусе	EKSCENTAR, OSOVINICA VRATA GORNJA OK27 IK201E
24	106764801	34211100 –Каросерије за аутобусе	POLUGA, VEZNA CILINDRA VRATA 2-KRILNIH IK SKL
25	107094001	34211100 –Каросерије за аутобусе	STEZAC, GORNJEG EKSCENTRA VRATA IK102
26	109571401	34211100 –Каросерије за аутобусе	LEZISTE, VRATA GORNJE SKL O345C
27	109715601	34211100 –Каросерије за аутобусе	LEZISTE, VRATA GORNJE SKL FAP A537
28	109716401	34211100 –Каросерије за аутобусе	STEZAC, EKSCENTRA VRATA DONJI FAP A537
29	109718001	34211100 –Каросерије за аутобусе	NOSAC, EKSCENTRA VRATA GORNJI SKL FAP A537
30	109740701	34211100 –Каросерије за аутобусе	VODJICA, VRATA DONJA SG313
31	109741501	34211100 –Каросерије за аутобусе	DRZAC, KRILA VRATA SG313
			VRATA, KRILO SKL O345C
32	110104801	34211100 –Каросерије за аутобусе	VRATA, KRILO ZADNJE SKL O345C
	110105601	34211100 –Каросерије за аутобусе	VRATA, KRILO PREDNJE SKL O345C
			PROFIL, GUMENI KRILA VRATA
33	110106401	34211100 –Каросерије за аутобусе	PROFIL, GUMENI ZADNJEG KRILA VRATA O345C
	110107201	34211100 –Каросерије за аутобусе	PROFIL, GUMENI PREDNJEG KRILA VRATA O345C
			STUB, OBRTNI KRILA VRATA
34	110306701	34211100 –Каросерије за аутобусе	STUB, OBRTNI KRILA VRATA TRECIIH LEVI FAP A537
34	110307501	34211100 –Каросерије за аутобусе	STUB, OBRTNI KRILA VRATA I I II DESNI FAP
34	110308301	34211100 –Каросерије за аутобусе	STUB, OBRTNI KRILA VRATA TRECIIH DESNI FAP
34	110305901	34211100 –Каросерије за аутобусе	STUB, OBRTNI KRILA VRATA I I II LEVI FAP A537
35	110430601	34211100 –Каросерије за аутобусе	EKSCENTAR, OSOVINICA VRATA GORNJA FAP A537
36	112857401	34211100 –Каросерије за аутобусе	STEZAC, DONJE OSOVINICE VRATA LEVI O345C/E3
37	112858201	34211100 –Каросерије за аутобусе	NOSAC, DONJE ZAPTIVNE GUME VRATA O345C/E3
38	116010901	34211100 –Каросерије за аутобусе	PODMETAC, IZMEDJU LEZAJA I OSOVINICE VRATA IK
39	111797101	34211100 –Каросерије за аутобусе	DRZAC, STUBA SREDNJIH I ZADNJIH VRATA KAROSA
40	116226801	34211100 –Каросерије за аутобусе	KRAJ, SPONE MEHANIZMA VRATA IK218(2012)
41	116228401	34211100 –Каросерије за аутобусе	VENTIL, 24V VRATA ELEKTROMAGNETNI IK218(2012)
42	116229201	34211100 –Каросерије за аутобусе	POLUGA, f14 CILINDRA MEH.VRATA IK218(2012)
43	116232201	34211100 –Каросерије за аутобусе	VENTIL, RUCNI SIGURN.PRVIH VRATA IK218(2012)
44	116233001	34211100 –Каросерије за аутобусе	SET, PRIKLJUCNI VENTILA PRVIH VRATA IK218(12)
			VRATA, KRILO PREDNJA IK218(2012)
45	116236501	34211100 –Каросерије за аутобусе	VRATA, KRILO DESNO PREDNJA IK218(2012)
	116237301	34211100 –Каросерије за аутобусе	VRATA, KRILO LEVO PREDNJA IK218(2012)
46	116241101	34211100 –Каросерије за аутобусе	RUKOHVAT, 782mm KRILA VRATA IK218(2012)
47	116367101	34211100 –Каросерије за аутобусе	CILINDAR, VRATA IK (DO 2008)
48	117046501	34211100 –Каросерије за аутобусе	VRATA, PRVA KPL IK218 2012
49	117047301	34211100 –Каросерије за аутобусе	VRATA, II/III/IV KPL IK218 2012
50	117048101	34211100 –Каросерије за аутобусе	BRAVA, VRATA KABINE VOZACA IK218 2012
51	117049001	34211100 –Каросерије за аутобусе	RUKOHVAT, VRATA KABINE VOZACA IK218 2012

Конкурсна документација за јавну набавку добара: Делови каросерије: Оплате аутобуса, Делови врата за аутобусе, трелебусе и трамваје, Кровни луфтер - по партијама, бр. ВНД/160/14

Бр. партије	Шифра ГСП-а	Назив и ознака из општег речника набавке	Назив партије
52	117050301	34211100 –Каросерије за аутобусе	SARKA, VRATA KABINE VOZACA IK218 2012
53	117054601	34211100 –Каросерије за аутобусе	OSNOVA, II/II/IV VRATA KPL (ZEL.STAKLA) IK218
54	117055401	34211100 –Каросерије за аутобусе	MEHANIZAM, I/II/II/IV VRATA 1370 KPL IK218 20
55	117056201	34211100 –Каросерије за аутобусе	RAM, AL I/II/III/IV VRATA 2100mm IK218/218M
56	117057001	34211100 –Каросерије за аутобусе	GUMA, ZA AL RAM 2100mm VRATA IK218/218M
			NOSAC, OBR.STUB.VRATA
57	117058901	34211100 –Каросерије за аутобусе	NOSAC, DESNI OBR.STUB.VRATA KPL IK218/218M
	117059701	34211100 –Каросерије за аутобусе	NOSAC, LEVI OBR.STUBA VRATA KPL IK218/218M
58	117060001	34211100 –Каросерије за аутобусе	POLUGA, ZA OTV.PRVOG KRILA VRATA IK218 2012
59	117061901	34211100 –Каросерије за аутобусе	POLUGA, ZA OTV.DRUGOG KRILA VRATA IK218
60	117063501	34211100 –Каросерије за аутобусе	POKLOPAC, PVC VENTILA VRATA IK218/218M
61	117067801	34211100 –Каросерије за аутобусе	CEV, R34x3x2055 POLUGE VRATA IK218/218M
62	117068601	34211100 –Каросерије за аутобусе	UMETAK, POLUGE VRATA IK218/218M
63	117069401	34211100 –Каросерије за аутобусе	OSOVINICA, NAZUBLJ.POLUGE VRATA IK218/218M
64	117071601	34211100 –Каросерије за аутобусе	RAME, VRATA DONJE IK218 2012
65	117072401	34211100 –Каросерије за аутобусе	RAM, MEHANIZMA PRVIH VRATA IK218/218M
66	117077501	34211100 –Каросерије за аутобусе	VILJUSKA, VRATA SA REVERSNIM PREKID.IK218
67	117079101	34211100 –Каросерије за аутобусе	KUTIJA, METALNA VRATA 455mm IK218/218M
			PLOCA, AL VRATA IK
68	117080501	34211100 –Каросерије за аутобусе	PLOCA, 2X185X582 AL SPOLJ.VRATA IK218/218M
	117081301	34211100 –Каросерије за аутобусе	PLOCA, 2X234X582 AL UNUTR.VRATA IK218 2012
69	117082101	34211100 –Каросерије за аутобусе	PLOCICA, VRATA CRNA KPL IK218 2012
70	117083001	34211100 –Каросерије за аутобусе	JEZICAK, BRAVICE VRATA KPL IK218 2012
71	117084801	34211100 –Каросерије за аутобусе	BRAVA, VRATA PLASTICNA.IK218/218M
72	117085601	34211100 –Каросерије за аутобусе	POKLOPAC, BRAVE VRATA PVC DUGI CRNI IK218
73	117086401	34211100 –Каросерије за аутобусе	BRAVICA, VRATA BEZ DUGMETA IK218 2012
74	117087201	34211100 –Каросерије за аутобусе	OPRUGA, VRATA IK218/218M
75	117088001	34211100 –Каросерије за аутобусе	OPRUGA, VRATA POVRANA IK218/218M
76	117089901	34211100 –Каросерије за аутобусе	POKLOPAC, VRATILA VRATA 578mm IK218/218M
77	117093701	34211100 –Каросерије за аутобусе	OSNOVA, I VRATA KPL (ZEL.STAKLA) IK218 2012
78	117094501	34211100 –Каросерије за аутобусе	MEHANIZAM, PRVIH VRATA 1370 KPL IK218 2012
79	117095301	34211100 –Каросерије за аутобусе	RAM, MEHANIZMA PRVIH VRATA IK218/218M
80	117096101	34211100 –Каросерије за аутобусе	PRIKLJUCAK, VAZD.EL.VENTIL VRATA IK218 2012
81	117098801	34211100 –Каросерије за аутобусе	VILJUSKA, VRATA SA PREKIDACEM IK218 2012
82	117099601	34211100 –Каросерије за аутобусе	VRATA, PRVA KPL IK218M
83	117100301	34211100 –Каросерије за аутобусе	VRATA, II/III/IV KPL IK218M
84	117120801	34211100 –Каросерије за аутобусе	OSNOVA, II/II/IV VRATA KPL (SIV.STAKLA) IK218
85	117121601	34211100 –Каросерије за аутобусе	POLUGA, ZA OTV.PRVOG KRILA VRATA IK218M
86	117122401	34211100 –Каросерије за аутобусе	POLUGA, ZA OTV.DRUGOG KRILA VRATA IK218M
87	117155001	34211100 –Каросерије за аутобусе	OSNOVA, PRVOG KRILA VRATA IK218M
88	117156901	34211100 –Каросерије за аутобусе	OSNOVA, DRUGOG KRILA VRATA IK218M
89	117157701	34211100 –Каросерије за аутобусе	PLOCA, UNUTR. 2X208X582 AL VRATA IK218M
90	117158501	34211100 –Каросерије за аутобусе	NOSAC, VRATA KPL IK218M
91	117159301	34211100 –Каросерије за аутобусе	VEZA, PVC VRATA KPL IK218M
92	117160701	34211100 –Каросерије за аутобусе	USMERIVAC, 568mm PR.KRILA VRATA KPL IK218M
93	117161501	34211100 –Каросерије за аутобусе	USMERIVAC, 568mm ZAD.KRILA VRATAKPL IK218M
94	117163101	34211100 –Каросерије за аутобусе	RAME, VRATA GORNJE KOLENASTO KPL IK218M
95	117167401	34211100 –Каросерије за аутобусе	VEZA, PVC VRATA ZADNJA KPL IK218M
96	103145701	34211100 –Каросерије за аутобусе	OPRUGA, KROVNOG LUFTERA IK
97	103146501	34211100 –Каросерије за аутобусе	POLUGA, OSLOMCA KROVNOG LUFTERA IK
98	110131501	34211100 –Каросерије за аутобусе	POKLOPAC, KROVNOG LUFTERA O345C
99	114602501	34211100 –Каросерије за аутобусе	LUFTER, KROVNI SKL SG313/SL283
100	115316101	34211100 –Каросерије за аутобусе	STAKLO, KROVNOG LUFTERA IK112/218N
101	116223301	34211100 –Каросерије за аутобусе	MEHANIZAM, KROVNOG LUFTERA IK218
102	116224101	34211100 –Каросерије за аутобусе	STAKLO, KROVNOG LUFTERA IK218
103	117035001	34211100 –Каросерије за аутобусе	OKVIR, KROVNOG POKLOPCA O345C E2
104	204033601	34211100 –Каросерије за аутобусе	VIJAK, ZA STELOV.CILINDRA VRATA ZIU, TROLZA
105	204140501	34211100 –Каросерије за аутобусе	NOSAC, VODJICE KRILA VRATA DESNI BKM333/321
106	204166901	34211100 –Каросерије за аутобусе	OSOVINICA, ZGLOBA VRATA GORNJA M10 BKM333/321
107	204176601	34211100 –Каросерије за аутобусе	SOLJA, CAURA LEZAJA ZGLOBA VRATA BKM333/321
108	204196001	34211100 –Каросерије за аутобусе	NOSAC, ZGLOBA VRATA GORNJI BKM333,321,32100S
109	304413001	34211100 –Каросерије за аутобусе	POLUGA, MEHANIZMA VRATA-OSMICA KT4
110	304421101	34211100 –Каросерије за аутобусе	USKA, POLUGE MEHANIZMA VRATA KT4
			OSOVINICA, REPARIR.SARKE VRATA TMK KT4
111	304424601	34211100 –Каросерије за аутобусе	OSOVINICA, ф8.5 REPARIR.SARKE VRATA TMK KT4
	304425401	34211100 –Каросерије за аутобусе	OSOVINICA, ф8 REPARIRANE SARKE VRATA TMK KT4
112	304426201	34211100 –Каросерије за аутобусе	UZENGJJA, VRATA KT4 YUBM
			OSOVINA , VRATA KT4 YUBM
113	304427001	34211100 –Каросерије за аутобусе	OSOVINA, VRATA DESNA KT4 YUBM
	304428901	34211100 –Каросерије за аутобусе	OSOVINA, VRATA LEVA KT4 YUBM

Конкурсна документација за јавну набавку добара: Делови каросерије: Оплате аутобуса, Делови врата за аутобусе, тролејбусе и трамваје, Кровни луфтер - по партијама, бр. ВНД-160/14

Бр. партије	Шифра ГСП-а	Назив и ознака из општег речника набавке	Назив партије
114	304451301	34211100 –Каросерије за аутобусе	KLIN, A-4X4X25 OSOVINE REDUKTORA VRATA KT4
115	304463701	34211100 –Каросерије за аутобусе	KLIN, A-3X12X3 REDUKTORA VRATA KT4
116	304470001	34211100 –Каросерије за аутобусе	PRSTEN, φ30/20X0.48 KLIZNI REDUKTORA VRATA KT
117	304471801	34211100 –Каросерије за аутобусе	PRSTEN, φ34/17.5X0.48 KLIZNI REDUKTORA VRATA
118	304475001	34211100 –Каросерије за аутобусе	PODMETAC, SPOJKE REDUKTORA VRATA GUMENI KT4
119	304479301	34211100 –Каросерије за аутобусе	CIVIJA, φ 6X16 REDUKTORA VRATA KT4
120	304495501	34211100 –Каросерије за аутобусе	PODMETAC, POLUGE RED.VRATA NA VEL.ZUPC.KT4YUM
121	304496301	34211100 –Каросерије за аутобусе	SAJLA, REDUKTORA VRATA 820mm KT4-YUBM
122	310320001	34211100 –Каросерије за аутобусе	CEV, φ3/2 BAKARNA ZA PRESOSTAT VRATA DUWAG
123	310325001	34211100 –Каросерије за аутобусе	VRATILO, ZUPCASTO VRATA MOT.KOLA LEVO DUWAG
124	310415001	34211100 –Каросерије за аутобусе	ZGLOB, VRATA DUWAG
125	225080201	34211100 –Каросерије за аутобусе	VENTILATOR, KROVNI BKM321005

IV ТЕХНИЧКИ ОПИС ПРЕДМЕТА ЈАВНЕ НАБАВКЕ (техничка спецификација)

Бр. партије	Шифра ГСП-а	Назив партије	Каталогски број / стандард / цртеж/узорак	Јединица мере	Количина
1	113670401	MASKA, PREDNJA IK-112N/218N	8.112.18.00.200 Или одговарајуће	kom	10
2	113920701	POKLOPAC, MOTORSKOG PROSTORA IK112N/218N	8.112.18.00.100 Или одговарајуће	kom	16
3	113759001	OPLATA, ZADNJE STRANE VOZILA IK 112N/218N	8.112.18.00.110 Или одговарајуће	kom	4
4	113917701	BRAVICA, POKLOPCA MOTORA IK 112N/218N	UZORAK	kom	110
5	109861601	BRAVA, POKLOPCA MOTORNOG PROSTORA O345C	A.000.767.36.01 Или одговарајуће	kom	6
6	109862401	RUCKA, POKLOPCA MOTORNOG PROSTORA O345C	A.613.766.00.01 Или одговарајуће	kom	18
7	110397001	VODJICA, MEHANIZMA ZADNJEG POKLOP.MOT.O345C	A.671.750.03.56 Или одговарајуће	kom	2
8	111846301	SARKA, POKLOPCA MOTORNOG PROSTORA KAROSA	5K 98850 099 Или одговарајуће	kom	2
9	114581901	OBLOGA, RUCKE POKLOPCA MOTORNOG PROSTORA O345	A.671.757.00.97 Или одговарајуће	kom	5
10	113426401	POKLOPAC, HLADNJAKA ZAST.ZADNJI DESNI SG313	83.748.105.585 Или одговарајуће	kom	1
11	115747701	POKLOPAC, ZASTITNI PREDNJI DONJI MOTORA SG313	83.720.100.614 Или одговарајуће	kom	4
12	115748501	POKLOPAC, ZASTITNI ZADNJI DONJI MOTORA SG313	83.720.100.564 Или одговарајуће	kom	4
13	115749301	POKLOPAC, ZASTITNI BOCNI DESNI MOTORA SG313	83.720.105.557 Или одговарајуће	kom	4
14	115750701	POKLOPAC, ZASTITNI BOCNI MANJI MOTORA SG313	83.720.105.567 Или одговарајуће	kom	4
15	115751501	POKLOPAC, ZASTITNI BOCNI LEVI MOTORA SG313	83.720.105.565 Или одговарајуће	kom	4
16	115867801	POKLOPAC, MOTORA IK-218 (2012) LIMENI	8.218.18.00.025 Или одговарајуће	kom	1
17	102703401	LEZISTE, VRATA - VRATILA IK SKL	W030.841.0019 108.137.225 8.103.08.205 Или одговарајуће	kom	30
18	102763801	KOTUR, TRCECI VRATA IK	A-02-KA-08-028	kom	820
19	104211401	UVODNIK, KRILA VRATA IK102/103F A531 O345C	A.671.760.00.24 Или одговарајуће	kom	200
20	104220301	DRZAC, DONJEG ZGLOBA LEVIH VRATA IK,FAP	T3-4964-53-2-01 108.106.394 8.103.08.051 8.201.08.715 Или одговарајуће	kom	280
21	106589001	EKSCENTAR, OSOVINICA VRATA GORNJA OK24 IK103	A-02-KA-08-063	kom	140
22	106603001	PROFIL, VODECI ROLNICE VRATA-VODJICA	A-02-KA-08-049	kom	60
23	106617001	EKSCENTAR, OSOVINICA VRATA GORNJA OK27 IK201E	A-02-KA-08-044	kom	90
24	106764801	POLUGA, VEZNA CILINDRA VRATA 2-KRILNIH IK SKL	108.135.583 Или одговарајуће	kom	90
25	107094001	STEZAC, GORNJEG EKSCENTRA VRATA IK102	A-02-KA-08-027	kom	210
26	109571401	LEZISTE, VRATA GORNJE SKL O345C	A.671.720.01.27 Или одговарајуће	kom	9
27	109715601	LEZISTE, VRATA GORNJE SKL FAP A537	R 61.720.01.29 Или одговарајуће	kom	10
28	109716401	STEZAC, EKSCENTRA VRATA DONJI FAP A537	R 61.721.00.13 Или одговарајуће	kom	6
29	109718001	NOSAC, EKSCENTRA VRATA GORNJI SKL FAP A537	UZORAK	kom	6

Конкурсна документација за јавну набавку добара: Делови каросерије: Оплате аутобуса, Делови врата за аутобусе, тролејбусе и трамваје, Кровни луфтер - по партијама, бр. ВНД-160/14

Бр. партије	Шифра ГСП-а	Назив партије	Каталожки број / стандард / цртеж/узорак	Јединица мере	Количина
30	109740701	VODJICA, VRATA DONJA SG313	83.749.406.517 Или одговарајуће	kom	12
31	109741501	DRZAC, KRILA VRATA SG313	83.974.600.502 Или одговарајуће	kom	12
		VRATA, KRILO SKL O345C			
32	110104801	VRATA, KRILO ZADNJE SKL O345C	A.671.720.01.03 Или одговарајуће	kom	1
	110105601	VRATA, KRILO PREDNJE SKL O345C	A.671.720.00.03 Или одговарајуће	kom	1
		PROFIL, GUMENI KRILA VRATA			
33	110106401	PROFIL, GUMENI ZADNJEG KRILA VRATA O345C	A.671.725.02.20 Или одговарајуће	kom	7
	110107201	PROFIL, GUMENI PREDNJEG KRILA VRATA O345C	A.671.725.01.20 Или одговарајуће	kom	7
		STUB, OBRTNI KRILA VRATA			
34	110306701	STUB, OBRTNI KRILA VRATA TRECIH LEVI FAP A537	R 61.720.06.65 Или одговарајуће	kom	2
	110307501	STUB, OBRTNI KRILA VRATA I i II DESNI FAP	R 61.720.02.65 Или одговарајуће	kom	2
	110308301	STUB, OBRTNI KRILA VRATA TRECIH DESNI FAP	R 61.721.05.65 Или одговарајуће	kom	1
	110305901	STUB, OBRTNI KRILA VRATA I i II LEVI FAP A537	R 61.720.04.65 Или одговарајуће	kom	3
35	110430601	EKSCENTAR, OSOVINICA VRATA GORNJA FAP A537	R 61.721.00.74 Или одговарајуће	kom	12
36	112857401	STEZAC, DONJE OSOVINICE VRATA LEVI O345C/E3	A.671.720.01.59 Или одговарајуће	kom	6
37	112858201	NOSAC, DONJE ZAPTIVNE GUME VRATA O345C/E3	A.671.723.02.14 Или одговарајуће	kom	5
38	116010901	PODMETAC, IZMEDJU LEZAJA I OSOVINICE VRATA IK	A-02-KA-08-062	kom	200
39	111797101	DRZAC, STUBA SREDNJIH I ZADNJIH VRATA KAROSA	580 110 6674 Или одговарајуће	kom	1
40	116226801	KRAJ, SPONE MEHANIZMA VRATA IK218(2012)	9.211.08.434 Или одговарајуће	kom	6
41	116228401	VENTIL, 24V VRATA ELEKTROMAGNETNI IK218(2012)	9.211.08.379 Или одговарајуће	kom	4
42	116229201	POLUGA, f14 CILINDRA MEH.VRATA IK218(2012)	9.211.08.383 Или одговарајуће	kom	6
43	116232201	VENTIL, RUCNI SIGURN.PRVIH VRATA IK218(2012)	9.211.08.377 Или одговарајуће	kom	2
44	116233001	SET, PRIKLJUCNI VENTILA PRVIH VRATA IK218(12)	9.211.08.489 Или одговарајуће	kom	2
		VRATA, KRILO PREDNJA IK218(2012)			
45	116236501	VRATA, KRILO DESNO PREDNJA IK218(2012)	9.211.08.519 Или одговарајуће	kom	1
	116237301	VRATA, KRILO LEVO PREDNJA IK218(2012)	9.211.08.491 Или одговарајуће	kom	1
46	116241101	RUHOHVAT, 782mm KRILA VRATA IK218(2012)	9.211.08.502 Или одговарајуће	kom	6
47	116367101	CILINDAR, VRATA IK (DO 2008)	UZORAK	kom	7
48	117046501	VRATA, PRVA KPL IK218 2012	9.211.08.214 Или одговарајуће	kom	1
49	117047301	VRATA, II/III/IV KPL IK218 2012	9.211.08.215 Или одговарајуће	kom	1
50	117048101	BRAVA, VRATA KABINE VOZACA IK218 2012	9.153.13.163 Или одговарајуће	kom	2
51	117049001	RUHOHVAT, VRATA KABINE VOZACA IK218 2012	9.153.13.125 Или одговарајуће	kom	2
52	117050301	SARKA, VRATA KABINE VOZACA IK218 2012	9.204.18.035 Или одговарајуће	kom	3
53	117054601	OSNOVA, II/II/IV VRATA KPL (ZEL.STAKLA) IK218	9.211.08.523 Или одговарајуће	kom	2
54	117055401	MEHANIZAM, I/II/II/IV VRATA 1370 KPL IK218 20	9.211.08.507 Или одговарајуће	kom	1
55	117056201	RAM, AL I/II/III/IV VRATA 2100mm IK218/218M	9.211.08.483 Или одговарајуће	kom	2
56	117057001	GUMA, ZA AL RAM 2100mm VRATA IK218/218M	9.211.08.484 Или одговарајуће	kom	4

Конкурсна документација за јавну набавку добара: Делови каросерије: Оплате аутобуса, Делови врата за аутобусе, тролејбусе и трамваје, Кровни луфтер - по партијама, бр. ВНД-160/14

Бр. партије	Шифра ГСП-а	Назив партије	Каталожки број / стандард / цртеж/узорак	Јединица мере	Количина
		NOSAC, OBR.STUB.VRATA			
57	117058901	NOSAC, DESNI OBR.STUB.VRATA KPL IK218/218M	9.211.08.440 Или одговарајуће	kom	8
	117059701	NOSAC, LEVI OBR.T.STUBA VRATA KPL IK218/218M	9.211.08.485 Или одговарајуће	kom	8
58	117060001	POLUGA, ZA OTV.PRVOG KRILA VRATA IK218 2012	9.211.08.486 Или одговарајуће	kom	5
59	117061901	POLUGA, ZA OTV.DRUGOG KRILA VRATA IK218	9.211.08.487 Или одговарајуће	kom	5
60	117063501	POKLOPAC, PVC VENTILA VRATA IK218/218M	9.211.08.490 Или одговарајуће	kom	12
61	117067801	CEV, R34x3x2055 POLUGE VRATA IK218/218M	9.211.08.517 Или одговарајуће	kom	4
62	117068601	UMETAK, POLUGE VRATA IK218/218M	9.211.08.431 Или одговарајуће	kom	6
63	117069401	OSOVINICA, NAZUBLJ.POLUGE VRATA IK218/218M	9.211.08.437 Или одговарајуће	kom	6
64	117071601	RAME, VRATA DONJE IK218 2012	9.211.08.432 Или одговарајуће	kom	10
65	117072401	RAM, MEHANIZMA PRVIH VRATA IK218/218M	9.211.08.515 Или одговарајуће	kom	2
66	117077501	VILJUSKA, VRATA SA REVERSNIM PREKID.IK218	9.211.08.384 Или одговарајуће	kom	8
67	117079101	KUTIJA, METALNA VRATA 455mm IK218/218M	9.211.08.514 Или одговарајуће	kom	5
		PLOCA, AL VRATA IK			
68	117080501	PLOCA, 2X185X582 AL SPOLJ.VRATA IK218/218M	9.211.08.493 Или одговарајуће	kom	4
	117081301	PLOCA, 2X234X582 AL UNUTR.VRATA IK218 2012	9.211.08.494 Или одговарајуће	kom	4
69	117082101	PLOCICA, VRATA CRNA KPL IK218 2012	9.211.08.413 Или одговарајуће	kom	10
70	117083001	JEZICAK, BRAVICE VRATA KPL IK218 2012	9.211.08.409 Или одговарајуће	kom	10
71	117084801	BRAVA, VRATA PLASTICNA IK218/218M	9.211.08.404 Или одговарајуће	kom	10
72	117085601	POKLOPAC, BRAVE VRATA PVC DUGI CRNI IK218	9.211.08.497 Или одговарајуће	kom	5
73	117086401	BRAVICA, VRATA BEZ DUGMETA IK218 2012	9.211.08.417 Или одговарајуће	kom	5
74	117087201	OPRUGA, VRATA IK218/218M	9.211.08.408 Или одговарајуће	kom	10
75	117088001	OPRUGA, VRATA POVRANA IK218/218M	9.211.08.410 Или одговарајуће	kom	10
76	117089901	POKLOPAC, VRATILA VRATA 578mm IK218/218M	9.211.08. Или одговарајуће	kom	10
77	117093701	OSNOVA, I VRATA KPL (ZEL.STAKLA) IK218 2012	9.211.08.518 Или одговарајуће	kom	1
78	117094501	MEHANIZAM, PRVIH VRATA 1370 KPL IK218 2012	9.211.08.482 Или одговарајуће	kom	1
79	117095301	RAM, MEHANIZMA PRVIH VRATA IK218/218M	9.211.08. Или одговарајуће	kom	1
80	117096101	PRIKLJUCAK, VAZD.EL.VENTIL VRATA IK218 2012	9.211.08.511 Или одговарајуће	kom	60
81	117098801	VILJUSKA, VRATA SA PREKIDACEM IK218 2012	9.211.08.387 Или одговарајуће	kom	8
82	117099601	VRATA, PRVA KPL IK218M	9.211.08.218 Или одговарајуће	kom	1
83	117100301	VRATA, II/III/IV KPL IK218M	9.211.08.219 Или одговарајуће	kom	1
84	117120801	OSNOVA, II/II/IV VRATA KPL (SIV.STAKLA) IK218	9.211.08.547 Или одговарајуће	kom	1
85	117121601	POLUGA, ZA OTV.PRVOG KRILA VRATA IK218M	9.211.08.532 Или одговарајуће	kom	1
86	117122401	POLUGA, ZA OTV.DRUGOG KRILA VRATA IK218M	9.211.08.533 Или одговарајуће	kom	1
87	117155001	OSNOVA, PRVOG KRILA VRATA IK218M	9.211.08.536 Или одговарајуће	kom	1
88	117156901	OSNOVA, DRUGOG KRILA VRATA IK218M	9.211.08.537 Или одговарајуће	kom	1
89	117157701	PLOCA, UNUTR. 2X208X582 AL VRATA IK218M	9.211.08.538 Или одговарајуће	kom	1

Конкурсна документација за јавну набавку добара: Делови каросерије: Оплате аутобуса, Делови врата за аутобусе, тролејбусе и трамваје, Кровни луфтер - по партијама, бр. ВНД-160/14

Бр. партије	Шифра ГСП-а	Назив партије	Каталошки број / стандард / цртеж/узорак	Јединица мере	Количина
90	117158501	NOSAC, VRATA KPL IK218M	9.211.08.539 Или одговарајуће	kom	2
91	117159301	VEZA, PVC VRATA KPL IK218M	9.211.08.540 Или одговарајуће	kom	1
92	117160701	USMERIVAC, 568mm PR.KRILA VRATA KPL IK218M	9.211.08.541 Или одговарајуће	kom	1
93	117161501	USMERIVAC, 568mm ZAD.KRILA VRATAKPL IK218M	9.211.08.542 Или одговарајуће	kom	1
94	117163101	RAME, VRATA GORNJE KOLENASTO KPL IK218M	9.211.08.549 Или одговарајуће	kom	1
95	117167401	VEZA, PVC VRATA ZADNJA KPL IK218M	9.211.08.543 Или одговарајуће	kom	1
96	103145701	OPRUGA, KROVNOG LUFTERA IK	A-02-KA-12-001	kom	300
97	103146501	POLUGA, OSLOMCA KROVNOG LUFTERA IK	108.103.961 Или одговарајуће	kom	10
98	110131501	POKLOPAC, KROVNOG LUFTERA O345C	A.671.830.05.42 Или одговарајуће	kom	3
99	114602501	LUFTER, KROVNI SKL SG313/SL283	81.731.226. Или одговарајуће	kom	3
100	115316101	STAKLO, KROVNOG LUFTERA IK112/218N	UZORAK	kom	4
101	116223301	MEHANIZAM, KROVNOG LUFTERA IK218	9.152.19.501 18-DM-17908-0 Или одговарајуће	kom	6
102	116224101	STAKLO, KROVNOG LUFTERA IK218	9.1529.152.19.500 18ER17938-0-C01.19.500 Или одговарајуће	kom	2
103	117035001	OKVIR, KROVNOG POKLOPCA O345C E2	A.301.837.15.30 Или одговарајуће	kom	6
104	204033601	VIJAK, ZA STELOV.CILINDRA VRATA ZIU, TROLZA	UZORAK	kom.	16
105	204140501	NOSAC, VODJICE KRILA VRATA DESNI BKM333/321	ATB-02-KA-08-001	kom.	12
106	204166901	OSOVINICA, ZGLOBA VRATA GORNJA M10 BKM333/321	ATB-02-KA-08-008	kom.	52
107	204176601	SOLJA, CAURA LEZAJA ZGLOBA VRATA BKM333/321	ATB-02-KA-08-005	kom.	60
108	204196001	NOSAC, ZGLOBA VRATA GORNJI BKM333,321,32100S	ATB-02-KA-08-000/9 321-131601.700	kom.	40
109	304413001	POLUGA, MEHANIZMA VRATA-OSMICA KT4	T-01-NN-37-	kom.	60
110	304421101	USKA, POLUGE MEHANIZMA VRATA KT4	T-01-KA-08-005	kom.	120
		OSOVINICA, REPARIR.SARKE VRATA TMK KT4			
111	304424601	OSOVINICA, φ8.5 REPARIR.SARKE VRATA TMK KT4	T-01-KA-08-081	kom.	120
	304425401	OSOVINICA, φ8 REPARIRANE SARKE VRATA TMK KT4	T-01-KA-08-081	kom.	120
112	304426201	UZENGJA, VRATA KT4 YUBM	T-01-KA-08-098	kom.	24
		OSOVINA , VRATA KT4 YUBM			
113	304427001	OSOVINA, VRATA DESNA KT4 YUBM	T-01-KA-08-000/26	kom.	12
	304428901	OSOVINA, VRATA LEVA KT4 YUBM	T-01-KA-08-000/27	kom.	12
114	304451301	KLIN, A-4X4X25 OSOVINE REDUKTORA VRATA KT4	SRPS M.C2.060	kom.	60
115	304463701	KLIN, A-3X12X3 REDUKTORA VRATA KT4	SRPS M.C2.060	kom.	10
116	304470001	PRSTEN, φ30/20X0.48 KLIZNI REDUKTORA VRATA KT	T-01-KA-08-024	kom.	20

Конкурсна документација за јавну набавку добара: Делови каросерије: Оплате аутобуса, Делови врата за аутобусе, тролејбусе и трамваје, Кровни луфтер - по партијама, бр. ВНД-160/14

Бр. партије	Шифра ГСП-а	Назив партије	Каталошки број / стандард / цртеж/узорак	Јединица мере	Количина
117	304471801	PRSTEN, ф34/17.5X0.48 KLIZNI REDUKTORA VRATA	T-01-KA-08-067	kom.	20
118	304475001	PODMETAC, SPOJKE REDUKTORA VRATA GUMENI KT4	T-01-KA-08-011	kom.	25
119	304479301	CIVIJA, ф 6X16 REDUKTORA VRATA KT4	T-01-NN-37-019	kom.	25
120	304495501	PODMETAC, POLUGE RED.VRATA NA VEL.ZUPC.KT4YUM	T-01-KA-08-086	kom.	10
121	304496301	SAJLA, REDUKTORA VRATA 820mm KT4-YUBM	T-01-KA-08-000/24	kom.	12
122	310320001	CEV, ф3/2 BAKARNA ZA PRESOSTAT VRATA DUWAG	UZORAK	kg	1
123	310325001	VRATILO, ZUPCASTO VRATA MOT.KOLA LEVO DUWAG	UZORAK	kom.	5
124	310415001	ZGLOB, VRATA DUWAG	T-17-KA-08-000/8	kom.	18
125	225080201	VENTILATOR, KROVNI BKM32100S	VA07-BP9/C-58S	kom.	8

ЗА ПАРТИЈЕ 1-103 УЗ ПОНУДУ ДОСТАВИТИ

1. Важећи сертификат / уверење да произвођач понуђених добара испуњава услове према стандарду SRPS ISO 9001 или SRPS ISO/TS 16949, односно ISO 9001 или ISO/TS 16949 за случај иностраног произвођача понуђених добара (за све произвођаче чије делове понуђач нуди).

ЗА СВЕ ПАРТИЈЕ:

Минимални гарантни период који је наручилац спреман да прихвати је 12 месеци, рачунајући од дана испоруке прдметних добара.

Партије: 18, 21,22,23,25,38,96, 105-107, 109-113, 116-121 и 124, радити прма техничким цртежима који чине саставни део конкурсне документације.

Партију 108, радити према цртежу који чини саставни део конкурсне документације или понудити по каталошком броју.

ПАРТИЈЕ: 4, 29,47, 100, 104, 122 и 123, радити према узорку.

Контакт особе за увид у узорке су, за партију :

- 104, Зоран Велимировић, тел. 064/838-1614.
- 4 и 100, Дарко Петровић,, тел. 064/8802-079.
- 29 и 47, Бојан Шљукић,, тел. 064/8802-223.
- за партије 122 и 123, Оливера Симић,, тел. 064/8802-490.

НАПОМЕНЕ

- Реализација набавке ће се вршити на основу поруџбеница наручиоца (тримесечне спецификације и хитне поруџбине) којима ће бити исказане стварне потребе Наручиоца.
- Трошкове амбалаже (палете, кутије, сандуци и сл.) и превоза сноси Продавац.
- Изабрани понуђач је обавезан да у било ком тренутку испоруке, на захтев Наручиоца, Наручиоцу достави доказ о пореклу испоручених добара.
- У циљу провере порекла испоручених добара увозног порекла Наручилац задржава право да од изабраног понуђача захтева да Наручиоцу достави Пакинг листу и Царинску исправу.

ТЕХНИЧКИ УСЛОВИ ЗА ИЗАБРАНОГ ПОНУЂАЧА И ДОБРА КОЈЕ ИСПОРУЧУЈЕ

- Изабрани понуђач је обавезан да испоручи нова, а не коришћена или ремонтвана добра и да за потребе Пријемне контроле у ГСП дефинише начин на који се то доказује односно проверава.
- Уколико се контролом квалитета или у току експлоатације утврди одступање од датог гарантног периода, односно декларисаног квалитета, Изабрани понуђач је обавезан да без надокнаде отклони све недостатке, као и да Купцу надокнади евентуално причињену штету.
- Изабрани понуђач је дужан да отклони све неисправности које подлежу гаранцији, о свом трошку.
- Изабрани понуђач је дужан да отклони све неисправности у разумном року, најкасније 10 дана од пријема писаног позива Наручиоца за отклањање неисправности.
- У случају да Изабрани понуђач не отклони неисправности у року наведеном у претходном ставу, Наручилац неисправности може отклонити ангажовањем трећих лица о трошку Изабраног понуђача.
- Изабрани понуђач се ослобађа обавезе отклањања неисправности ако је иста последица неправилног одржавања или последица више силе.
- Испоручена добра морају бити прописно декларисани, упаковани и обележени са образложеном ознаком произвођача. Произвођачка декларација мора да садржи:
 - Назив производа,
 - Тип производа,
 - Каталожки број,
 - Назив произвођача,
 - Земља порекла,
 - Серијски број (уколико постоји),
 - Датум производње - година, месец, недеља... (уколико постоји).
- Изабрани понуђач је обавезан да се на захтев Наручиоца изјасни о томе како произвођач понуђене добара испитивањем потврђује квалитет својих производа, да ли су и ако јесу, како и када испитивани статистички репрезентативни узорци производа који су предмет уговора.
- У случају потребе Наручилац има право да спроведе контролу квалитета, односно контролу саобразности испоручених добара са декларацијом код за то компетентне организације (акредитоване лабораторије и сл.), а која је способна да то учини применом верификоване или документоване методе.

УСЛОВИ ЗА ИЗАБРАНОГ ПОНУЂАЧА ЗА ПАРТИЈЕ :

ПАРТИЈЕ: 18, 21,22,23,25,38,96, 105-107, 109-113, 116-121 и 124, радити прма техничким цртежима који чине саставни део конкурсне документације.

Партију 108, радити према цртежу који чини саставни део конкурсне документације или понудити по каталожком броју.

Изабрани понуђач је дужан да уз сваку испоруку достави фотокопију документације по којој је извршена израда, како би се по истој могао извршити пријем робе.

ПАРТИЈЕ: 4, 29,47, 100, 104, 122 и 123, радити према узорку.

V УСЛОВИ ЗА УЧЕШЋЕ У ПОСТУПКУ ЈАВНЕ НАБАВКЕ ИЗ ЧЛАНА 75. И 76. ЗЈН И УПУТСТВО О НАЧИНУ ДОКАЗИВАЊА ТИХ УСЛОВА СХОДНО ЧЛ .77 ЗЈН

ОБАВЕЗНИ УСЛОВИ ЗА УЧЕШЋЕ У ПОСТУПКУ ЈАВНЕ НАБАВКЕ (ЧЛ. 75. ЗЈН) ШТО СЕ ДОКАЗУЈЕ ДОСТАВЉАЊЕМ ДОКАЗА ИЗ ЧЛ. 77. ЗЈН, И ТО:

ПРАВНО ЛИЦЕ ИЛИ ПРЕДУЗЕТНИК КАО ПОНУЂАЧ У ПОСТУПКУ ЈАВНЕ НАБАВКЕ МОРА ДОКАЗАТИ:

1. Да је понуђач/подизвођач/учесник заједничке понуде регистрован код надлежног органа, односно уписан у одговарајући регистар, ШТО ДОКАЗУЈУ ДОСТАВЉАЊЕМ извода из регистра Агенције за привредне регистре, односно извода из одговарајућег регистра, односно из регистра надлежног Привредног суда.

Напомена: понуђач није дужан да достави Извод Из АПР-А, који је јавно доступан на интернет страници надлежног органа – АПР-а)

2. Да понуђач /подизвођач/учесник заједничке понуде као ни његов законски заступник – ако је правно лице понуђач /подизвођач/учесник заједничке понуде, односно предузетник – ако је предузетник понуђач/подизвођач/учесник заједничке понуде, није осуђиван за неко од кривичних дела као члан организоване криминалне групе, да није осуђиван за кривична дела против привреде, кривична дела против животне средине, кривично дело примања или давања мита, кривично дело преваре, ШТО ДОКАЗУЈУ ДОСТАВЉАЊЕМ извода из казнене евиденције односно уверења надлежног суда и надлежне полицијске управе Министарства унутрашњих послова да то правно лице и његов законски заступник, односно предузетник- ако је предузетник понуђач, није осуђиван за неко од кривичних дела као члан организоване криминалне групе, да није осуђиван за кривична дела против привреде, кривична дела против животне средине, кривично дело примања или давања мита, кривично дело преваре. Ако је у АПР-у регистровано више законских заступника, потребно је ову потврду доставити за сваког заступника појединачно.

НАПОМЕНА:

За ову тачку правна лица достављају:

- **Извод из казнене евиденције Основног суда на чијем је подручју седиште домаћег правног лица, односно представништва или огранка страног правног лица (потврда мора обухватати и кривична дела која су у надлежности Вишег суда)**
- **Извод из казнене евиденције Посебног одељења за организовани криминал Вишег суда у Београду (видети сајт Вишег суда у Београду за казнену евиденцију за правна лица)**
- **Уверење из казнене евиденције полицијске управе МУП-а за законског заступника (за све законске заступнике који су уписани у АПР-у). Захтев за издавање се подноси према месту рођења или према месту пребивалишта законског заступника.**

За ову тачку предузетник доставља:

- **Уверење из казнене евиденције полицијске управе МУП-а. Захтев за издавање се подноси према месту рођења или према месту пребивалишта понуђача.**

3. Да понуђачу /подизвођачу/учеснику заједничке понуде није изречена мера забране обављања делатности која је на снази у време објављивања позива за подношење понуда, ШТО ДОКАЗУЈУ ДОСТАВЉАЊЕМ потврда привредног и прекршајног суда - ако је правно лице понуђач/подизвођач/учесник заједничке понуде, односно само прекршајног суда ако је предузетник понуђач/подизвођач/учесник заједничке понуде, да им није изречена мера забране обављања делатности или достављањем потврде Агенције за привредне регистре да код овог органа није регистровано да им је као привредним субјектима изречена мера забране обављања делатности

(потврда се мора односити на све делатности а не само на делатност која је предмет набавке)

4. Да је понуђач /подизвођач/учесник заједничке понуде измирио доспеле порезе и доприносе и друге јавне дацбине у складу са прописима Републике Србије или стране државе када има

Конкурсна документација за јавну набавку добара: Делови каросерије: Оплате аутобуса, Делови врата за аутобусе, тролејбусе и трамваје, Кровни луфтер - по партијама, бр. ВНД-160/14

седиште на њеној територији, ШТО ДОКАЗУЈУ ДОСТАВЉАЊЕМ уверења надлежне Пореске управе Министарства финансија и привреде да су измирили доспеле порезе и доприносе и уверења надлежне локалне самоуправе да су измирили обавезе по основу изворних локалних јавних прихода или потврде надлежног пореског органа да се понуђач/подизвођач/учесник заједничке понуде налази у поступку приватизације.

(ПОТВРДА НАДЛЕЖНЕ ЛОКАЛНЕ САМОУПРАВЕ СЕ МОРА ДОСТАВИТИ ЗА СВЕ ОГРАНКЕ ПРИВРЕДНОГ ДРУШТВА)

НАПОМЕНА ЗА ДОКАЗЕ ЗА ПРАВНА ЛИЦА ИЛИ ПРЕДУЗЕТНИКЕ:

- Доказ за тачке 2. и 4. не може бити старији од 2 (два) месеца пре дана отварања понуда тј. од 22.07.2014. године , у супротном ће понуда бити одбијена као неприхватљива.
- Доказ за тачку 3. мора бити издат након објављивања позива за подношење понуда на порталу јавних набавки (позив објављен дана 22.08.2014.године), у супротном ће понуда бити одбијена као неприхватљива.

У складу са чланом 78. став 5. Закона о јавним набавкама (Сл.Гласник 124/12), понуђач који је уписан у регистар понуђача који води Агенција за привредне регистре, није дужан да приликом подношења понуде доказује испуњеност обавезних услова, односно у понуди не мора да доставља доказе из члана 75. став 1. тачке 1)-4) Закона о јавним набавкама.

Ради евиденције пристигле документације приликом отварања понуда, понуђачи могу доставити у понуди копију Решења о упису понуђача у регистар или да у понуди наведу податак да су извршили упис у Регистар понуђача.

Наручилац ће приликом стручне оцене понуда извршити проверу Регистра понуђача на сајту Агенције за привредне регистре.

ФИЗИЧКО ЛИЦЕ КАО ПОНУЂАЧ У ПОСТУПКУ ЈАВНЕ НАБАВКЕ МОРА ДОКАЗАТИ:

1. Да понуђач /подизвођач/учесник заједничке понуде није осуђиван за неко од кривичних дела као члан организоване криминалне групе, да није осуђиван за кривична дела против привреде, кривична дела против животне средине, кривично дело примања или давања мита, кривично дело преваре, ШТО ДОКАЗУЈУ ДОСТАВЉАЊЕМ извода из казнене евиденције односно уверења надлежне полицијске управе Министарства унутрашњих послова да није осуђиван за неко од кривичних дела као члан организоване криминалне групе, да није осуђиван за кривична дела против привреде, кривична дела против животне средине, кривично дело примања или давања мита, кривично дело преваре.

НАПОМЕНА:

За ову тачку физичко лице доставља:

- Уверење из казнене евиденције полицијске управе МУП-а. Захтев за издавање се подноси према месту рођења или према месту пребивалишта понуђача.
2. Да понуђачу /подизвођачу/учеснику заједничке понуде није изречена мера забране обављања одређених послова која је на снази у време објављивања позива за подношење понуда, ШТО ДОКАЗУЈУ ДОСТАВЉАЊЕМ потврда прекршајног суда да му није изречена мера забране обављања одређених послова.
 3. Да је понуђач /подизвођач/учесник заједничке понуде измирио доспеле порезе и доприносе и друге јавне даџбине у складу са прописима Републике Србије или стране државе када има седиште на њеној територији, ШТО ДОКАЗУЈУ ДОСТАВЉАЊЕМ уверења надлежне Пореске управе Министарства финансија и привреде да су измирили доспеле порезе и доприносе и уверења надлежне локалне самоуправе да су измирили обавезе по основу изворних локалних јавних прихода.

НАПОМЕНА ЗА ДОКАЗЕ ЗА ФИЗИЧКА ЛИЦА:

- Доказ за тачке 1. и 3. не може бити старији од 2 (два) месеца пре дана отварања понуда тј. од 22.07.2014. године, у супротном ће понуда бити одбијена као неприхватљива.
- Доказ за тачку 2. мора бити издат након објављивања позива за подношење понуда на порталу јавних набавки (позив објављен дана 22.08.2014.године), у супротном ће понуда бити одбијена као неприхватљива.

ДОДАТНИ УСЛОВИ ЗА УЧЕШЋЕ У ПОСТУПКУ ЈАВНЕ НАБАВКЕ (ЧЛ. 76.ЗЈН) И УПУТСТВО КАКО СЕ ДОКАЗУЈЕ ИСПУЊЕНОСТ УСЛОВА

1. ДА ПОНУЂАЧ РАСПОЛАЖЕ НЕОПХОДНИМ ФИНАНСИЈСКИМ КАПАЦИТЕТОМ: да је у последњој години на коју се односи достављени доказ, понуђач остварио пословни приход у износу који није мањи од износа укупне вредности понуде без ПДВ-а (збир укупних вредности свих понуђених партија).

Као доказ о испуњености финансијског капацитета, понуђач доставља:

Извештај о бонитету за јавне набавке БОН-ЈН за понуђача за **2011., 2012. и 2013. годину** - издат од стране Агенције за привредне регистре – Регистар финансијских извештаја и података о бонитету правних лица и предузетника или биланс стања и успеха са мишљењем овлашћеног ревизора за 2011., 2012. и 2013. годину.

НАПОМЕНА:

Привредни субјект који, у складу са Законом о рачуноводству и ревизији, води пословне књиге по систему простог књиговодства, доставља:

- биланс успеха, порески биланс и пореску пријаву за утврђивање пореза на доходак грађана на приход од самосталних делатности, издат од стране надлежног пореског органа на чијој територији је регистровао обављање делатности за претходне три године, (2011., 2012. и 2013. годину),
- потврду пословне банке о оствареном укупном промету на пословном – текућем рачуну за претходне три обрачунске године.

Привредни субјект који није у обавези да утврђује финансијски резултат пословања (паушалац) доставља:

- потврду пословне банке о стварном укупном промету на пословном – текућем рачуну за претходне три обрачунске године и податке о блокади за последњих 6 месеци.

Уколико понуђач нема седиште на територији Републике Србије доставља:

- потврде надлежних органа матичне државе, уз које је у обавези да достави и преводне тих потврда на српски језик, оверене од стране овлашћеног судског тумача за предметни страни језик.

Само за директне кориснике буџетских средстава:

- Уколико се као понуђач појави директни корисник буџетских средстава, дозвољено је да за ову тачку као доказ финансијске способности достави биланс стања и успеха за последње три године.

Понуђачи који су регистровани у периоду који је краћи од три године, документацију из ОВЕ тачке достављају за период за који су регистровани.

Уколико се, из података из Извештаја о бонитету понуђача, односно другог документа достављеног сходно тачки 1. (у зависности од врсте привредног субјекта које подноси понуду), утврди да је у последњој години на коју се односи достављени доказ, понуђач остварио Пословни приход у износу мањем од износа укупне вредности понуде без ПДВ-а (збир укупних вредности свих понуђених партија), понуда ће бити одбијена као НЕПРИХВАТЉИВА.

ПРИМЕР: Уколико збир укупних вредности свих понуђених партија без ПДВ-а износи 1.000.000,00 динара, остварени пословни приход у последњој години мора износити минимум 1.000.000,00 динара, у супротном понуда ће бити одбијена као неприхватљива.

2. СРЕДСТВА ФИНАНСИЈСКОГ ОБЕЗБЕЂЕЊА ЗА ОЗБИЉНОСТ ПОНУДЕ

Понуђач доставља бланко сопствену меницу са меничним овлашћењем (образац 6) да Наручилац може меницу попунити на износ од 5% од укупне вредности понуде без ПДВ-а (од укупне вредности свих понуђених партија). Уз меницу и менично овлашћење, понуђач је дужан да достави уз понуду и картон депонованих потписа овлашћених лица и копију потврде Народне Банке Србије о извршеној регистрацији менице.

Уколико понуђач не достави копију потврде Народне Банке Србије о извршеној регистрацији менице, Наручилац ће извршити проверу код Народне Банке Србије да ли је меница наведеног серијског броја регистрована.

Меница и менично писмо-овлашћење морају бити потписани од стране лица које је наведено у картону депонованих потписа и морају бити оверени печатом понуђача.

У конкурсној документацији је дат образац меничног овлашћење.

Конкурсна документација за јавну набавку добара: Делови каросерије: Оплате аутобуса, Делови врата за аутобусе, тролејбусе и трамваје, Кровни луфтер - по партијама, бр. ВНД-160/14

Уколико понуђач не достави меницу, картон депонованих потписа, менично овлашћење или не достави копију потврде Народне Банке Србије о извршеној регистрацији, а провером на сајту НБС-а Наручилац утврди да меница достављеног серијског броја није регистрована, понуда ће бити одбијена као неприхватљива.

Наручилац може да реализује достављену меницу за озбиљност понуде уколико понуђач:

- повуче своју понуду после отварања понуде, или
- одбије да закључи Оквирни споразум након што понуда понуђача буде изабрана или
- не достави потписан Оквирни споразум у року не дужем од пет дана рачунајући од дана када му је достављен на потписивање, осим у случају околности из тач. 18.2. из Упутства понуђачима како да сачине понуду, или
- не достави средство обезбеђења за добро извршење посла на начин како је предвиђено Оквирним споразумом.

ИЛИ

Оригинал банкарска гаранција за озбиљност понуде, безусловна и платива на први позив, у висини од 5% од укупне вредности понуде **без ПДВ-а**, са роком важења 30 дана дуже од истека рока важења понуда. Уколико се продуже рокови важења понуде, понуђач мора продужити важност банкарске гаранције за озбиљност понуде.

Ако понуђач поднесе банкарску гаранцију стране банке, та банка мора имати најмање IBCA рејтинг AA.

У случају подношења банкарске гаранције стране банке, бонитет те банке Наручилац ће проверити код Народне банке Србије.

НАПОМЕНА ЗА БАНКАРСКУ ГАРАНЦИЈУ ЗА ОЗБИЉНОСТ ПОНУДЕ:

При одређивању датума важности гаранције не треба рачунати дан отварања понуде, већ важност рачунати од првог наредног дана.

Банкарска гаранција може бити уновчена:

- повуче своју понуду после отварања понуде, или
- одбије да закључи Оквирни споразум након што понуда понуђача буде изабрана или
- не достави потписан Оквирни споразум у року не дужем од пет дана рачунајући од дана када му је исти достављен на потписивање, осим у случају околности из тач. 18.2. из Упутства понуђачима како да сачине понуду, или
- не достави средство обезбеђења за добро извршење посла на начин како је предвиђено моделом Оквирног споразума.

Банкарска гаранција за озбиљност понуде ће бити враћена понуђачу, након закључења Оквирног споразума, даном достављања банкарске гаранције или менице за добро извршење посла.

Уколико понуђач не достави тражено средство обезбеђења, понуда ће бити одбијена као неприхватљива.

5. ДОКАЗ ЗА ПАРТИЈЕ 1-103

Важећи сертификат / уверење да произвођач понуђених добара испуњава услове према стандарду SRPS ISO 9001 или SRPS ISO/TS 16949, односно ISO 9001 или ISO/TS 16949 за случај иностраног произвођача понуђених добара (за све произвођаче чија добра понуђач нуди).

Уколико понуђач уз понуду не достави сертификат/уверење да произвођач понуђених добара испуњава услове према SRPS ISO 9001 или SRPS ISO/TS 16949, односно ISO 9001 или ISO/TS 16949 за случај иностраног произвођача понуђених добара (за све произвођаче чија добра понуђач нуди) или достављени сертификат/уверење није важећи понуда ће бити одбијена као неприхватљива за партије за које понуђач конкурише а није доставио тражени доказ.

НАПОМЕНА У ВЕЗИ СА УСЛОВИМА ЗА УЧЕШЋЕ У ПОСТУПКУ ЈАВНЕ НАБАВКЕ (обавезним и додатним):

Докази о испуњености обавезних и додатних услова морају бити достављени уз понуду.

Уколико понуђач не достави доказе о испуњености обавезних и додатних услова приликом подношења понуде на начин предвиђен тачком VI. Конкурсне документације, понуда ће бити одбијена као неприхватљива, осим у случајевима када је понуђач регистрован у регистру понуђача или када исти уместо доказа наведе интернет страницу на којој су наведени подаци јавно доступни.

У складу са чланом 78. став 5. Закона о јавним набавкама (Сл.Гласник 124/12), понуђач који је уписан у регистар понуђача који води Агенција за привредне регистре, није дужан да приликом подношења понуде доказује испуњеност обавезних услова, односно у понуди не мора да доставља доказе из члана 77. став 1. тачке 1)-4) Закона о јавним набавкама којим доказује испуњеност услова из члана 75. став 1. тачке 1)-4) Закона о јавним набавкама.

Конкурсна документација за јавну набавку добара: Делови каросерије: Оплате аутобуса, Делови врата за аутобусе, тролејбусе и трамваје, Кровни луфтер - по партијама, бр. ВНД-160/14

Ради евиденције пристигле документације приликом отварања понуда, понуђачи могу доставити у понуди копију Решења о упису понуђача у регистар или да у понуди наведу податак да су извршили упис у Регистар понуђача.

Наручилац ће приликом стручне оцене понуда извршити проверу Регистра понуђача на сајту Агенције за привредне регистре.

Наручилац неће одбити понуду која не садржи доказ одређен конкурсном документацијом ако понуђач наведе интернет страницу на којој су тражени подаци јавно доступни.

Ако понуђач није могао да прибави тражена документа у року за подношење понуда, због тога што она у тренутку подношења понуда нису могла бити издата по прописима државе у којој понуђач има седиште и уколико уз понуду приложи одговарајући доказ за то, наручилац ће дозволити понуђачу да накнадно достави тражена документа у примереном року.

Ако понуђач има седиште у другој држави, наручилац задржава право да провери да ли су документи којима се доказује испуњеност тражених услова издати од стране надлежних органа те државе.

Ако се у држави у којој понуђач има седиште не издају горе наведени докази (докази из чл. 77 ЗЈН), понуђач може, уместо доказа, приложити своју писану изјаву дату под кривичном и материјалном одговорношћу оверену пред судским или управним органом, јавним бележником или другим надлежним органом те државе.

Докази о испуњености обавезних и додатних услова могу се достављати у неовереним копијама, а Наручилац може пре доношења одлуке о додели Оквирног споразума, захтевати од понуђача, чија је понуда на основу извештаја комисије за јавну набавку оцењена као најповољнија, да достави на увид оригинале или оверену копију свих или појединих доказа, у року који не може бити дужи од 5 дана од дана пријема писаног позива Наручиоца да достави на увид оригинал или оверене фотокопије доказа о испуњености услова из члана 75. и 76. ЗЈН.

Уколико Понуђач чија је понуда оцењена као најповољнија у остављеном року не достави на увид оригинал или оверене фотокопије доказа, Наручилац ће Одлуком, а сходно члану 79. став 3. Закона о јавним набавкама, такву понуду одбити као неприхватљиву.

VI УПУТСТВО ПОНУЂАЧИМА КАКО ДА САЧИНЕ ПОНУДУ

1. Право учешћа у поступку јавне набавке и начин достављања доказа

- 1.1. Право учешћа имају сва заинтересована правна и физичка лица која испуњавају услове за учешће у поступку предвиђене Законом о јавним набавкама (чл. 75. и 76.), а испуњеност услова се доказује достављањем доказа из члана 77. ЗЈН, у складу са Конкурсном документацијом.
- 1.2. Докази о испуњености услова из чл. 77. ЗЈН могу се достављати у неовереним копијама, а наручилац може пре доношења одлуке о додели Оквирног споразума захтевати од понуђача чија је понуда на основу извештаја комисије за јавну набавку оцењена као најповољнија, да достави на увид или оверену копију свих или појединих доказа, у року који не може бити дужи од пет дана од дана пријема писаног позива наручиоца да достави на увид оригинал или оверене фотокопије доказа о испуњености услова из чл. 75. и 76. ЗЈН.
- 1.3. Уколико понуђач чија је понуда оцењена као најповољнија не достави на увид оригинал или оверене фотокопије доказа, Наручилац ће одбити понуду као неприхватљиву, сходно чл. 79. ст. 3. ЗЈН.
- 1.4. Наручилац неће одбити понуду као неприхватљиву зато што не садржи доказ одређен ЗЈН или конкурсном документацијом, уколико понуђач наведе у својој понуди интернет страницу на којој су тражени подаци јавно доступни.
- 1.5. У складу са чланом 78. став 5. ЗЈН (Сл.Гласник 124/12), понуђач који је уписан у регистар понуђача који води Агенција за привредне регистре, није дужан да приликом подношења понуде доказује испуњеност обавезних услова, односно у понуди не мора да доставља доказе из члана 75. став 1. тачке 1)-4) ЗЈН.
Ради евиденције пристигле документације приликом отварања понуда, понуђачи могу доставити у понуди копију Решења о упису понуђача у регистар или да у понуди наведу податак да су извршили упис у Регистар понуђача.
Наручилац ће приликом стручне оцене понуда извршити проверу Регистра понуђача на сајту Агенције за привредне регистре.
- 1.6. Ако понуђач има седиште у страниој држави, наручилац може да провери да ли су документи којима понуђач доказује испуњеност тражених услова издати од стране надлежних органа те државе.
- 1.7. Ако понуђач није могао да прибави тражена документа у року за подношење понуда, због тога што она до тренутка подношења понуда нису могла бити издата по прописима државе у којој понуђач има седиште и уколико уз понуду приложи одговарјући доказ за то, наручилац ће дозволити понуђачу да накнадно достави тражена документа у примереном року
- 1.8. Ако се у држави у којој понуђач има седиште не издају докази из чл. 77. ЗЈН понуђач може, уместо доказа, приложити своју писану изјаву, дату под кривичном и материјалном одговорношћу оверену пред судским или управним органом, јавним бележником или другим надлежним органом те државе.
- 1.9. Уколико понуђач намерава да извршење набавке делимично повери подизвођачу (у обрасцу 1. Образаца понуде - понуђач мора навести проценат укупне вредности набавке који ће поверити подизвођачу који не може бити већи од 50%, као и део предмета набавке који ће се извршити преко подизвођача.
- 1.10. Понуђач у потпуности одговара Наручиоцу извршење обавеза из поступка јавне набавке, без обзира на број подизвођача и исти је дужан да наручиоцу, на његов захтев, омогући присуп код подизвођача ради утврђивања испуњености услова
- 1.11. Подизвођач мора испуњавати услове из члана 75. ЗЈН (тачке 1 до 4).

- 1.12. Понуђач у понуди, за Подизвођача доставља доказе из члана 77. став 1. ЗЈН (тачке 1 до 4) као и из тачке 5. истог, за део набавке који ће извршити преко подизвођача.
- 1.13. Уколико је за извршење дела јавне набавке чија вредност не прелази 10 % укупне вредности јавне набавке потребно испунити обавезан услов из члана 75. став 1. тачка 5. ЗЈН, понуђач може доказати испуњеност тог услова преко подизвођача којем је поверио извршење тог дела набавке.
- 1.14. Наручилац може, на захтев подизвођача и где природа предмета набавке то дозвољава пренети доспела потраживања директно подизвођачу, за део набавке који се извршава преко тог подизвођача. У овом случају, Наручилац је дужан да омогући добављачу да приговори ако потраживање није доспело. Оваква правила поступања, не утичу на одговорност понуђача.
- 1.15. Добављач не може ангажовати као подизвођача лице које није навео у понуди, у суротном ће Наручилац реализовати средство обезбеђења и раскунути Оквирни споразум. У овом случају наручилац је дужан обавестити организацију надлежну за конкуренцију. Изузетак од овог правила постоји у случају кад, уколико је на страни подизвођача након подношења понуде настала трајнија неспособност плаћања, ако то лице испуњава све услове одређене за подизвођача, и уколико се добије претходна сагласност Наручиоца.
- 1.16. Уколико понуду поднесе Група понуђача (заједничка понуда) потребно је то навести у понуди (у обрасцу 1 Садржаја понуде). Сваки понуђач из Групе понуђача мора да испуни услове из члана 75. став 1. од тачке 1. до тачке 4. ЗЈН, што доказује достављањем доказа из члана 77. ЗЈН, а остале услове из члана 76. ЗЈН испуњавају заједно, осим ако Наручилац из оправданих разлога не одреди другачије. Услов из члана 75. став 1. тачка 5. ЗЈН дужан је да испуни понуђач из групе понуђача којем је поверено извршење дела набавке, за који је неопходна испуњеност тог услова.
- 1.17. **Саставни део заједничке понуде је споразум** којим се понуђачи из групе међусобно и према Наручиоцу обавезују на извршење јавне набавке, а који обавезно садржи податке о:
- члану групе који ће бити носилац посла, односно који ће поднети понуду и који ће заступати групу понуђача пред наручиоцем,
 - понуђачу који ће у име групе понуђача потписати Оквирни споразум,
 - понуђачу који ће у име групе понуђача дати средство обезбеђења,
 - понуђачу који ће издати рачун по издавању наруџбеница,
 - рачуну на који ће бити извршено плаћање по издавању наруџбенице,
 - обавезама сваког од понуђача из групе понуђача за извршење Оквирног споразума.
- 1.18. Понуђачи који поднесу заједничку понуду одговарају неограничено солидарно према Наручиоцу.
- 1.19. Наручилац може да тражи од чланова групе понуђача да у понудама наведу имена и одговарајуће професионалне квалификације лица која ће бити одговорна за извршење оквирног споразума.
- 1.20. Задруга понуду може поднети самостално у своје име, а за рачун задругара или заједничку понуду у име задругара. Ако задруга подноси понуду у своје име, за обавезе из поступка јавне набавке и оквирног споразума одговара задруга и задругари у складу са законом. Ако задруга подноси понуду у име задругара, за обавезе из поступка јавне набавке и оквирног споразума неограничено солидарно одговарају задругари.
- 1.21. Уколико понуђач не докаже да испуњава обавезне и додатне услове за учешће у овом поступку јавне набавке, понуда ће бити одбијена као неприхватљива.
- 2. Конкурсна документација – измене, допуне и појашњења конкурсне документације**
- 2.1. Уколико наручилац у року предвиђеном за подношење понуда измени или допуни конкурсну документацију, Наручилац ће без одлагања измене или допуне објавити на Порталу јавних набавки и на својој интернет страници.
- 2.2. Ако наручилац измени или допуни конкурсну документацију осам или мање дана пре истека рока за подношење понуда, дужан је да продужи рок за подношење понуда.

- 2.3. У складу са чланом 63. став 2. зјн заинтересовано лице може у писаном облику тражити од наручиоца додатне информације или појашњења у вези са припремањем понуде са обавезном навођењем адресе, тачног назива, контакт телефона и email адресе потенцијалног понуђача и то најкасније 5 (пет) дана пре истека рока за подношење понуда, на адресу Кнегиње Љубице 29, 11000 Београд или путем факса број +381 11 366 4087 са назнаком «За набавку број ВНД-160/14», као и електронским путем на e-mail blagica.pirkovic@gsp.co.rs са истомознаком. Наручилац ће заинтересованом лицу послати одговор у року од три дана од пријема захтева и исту информацију објавити на Порталу јавних набавки и интернет страници наручиоца.
- 2.4. Тражење појашњења или додатних информација у вези са припремањем понуда, није дозвољено телефонским путем.
- 2.5. Ако је документ из поступка јавне набавке достављен од стране Наручиоца или понуђача путем факса или електронске поште, страна која је извршила достављање дужна је од друге стране да захтева да на исти начин потврди пријем тог документа, што је друга страна дужна и да учини када је то неопходно као доказ да је достављање извршено.
- 2.6. По истеку рока за подношење понуда, Наручилац не може да мења, нити да допуњује конкурсну документацију.

3. Језик понуде

- 3.1. Понуђачи су дужни да понуду сачине на српском језику према захтевима из конкурсне документације.
- 3.2. За делове понуде који су на страном језику (за доказе тражене Конкурсном документацијом и остала пратећа документа, осим за сертификате) а уколико би Наручилац у поступку прегледа и оцене понуде утврдио да би део понуде требало да буде преведен на српски језик, одредиће понуђачу примерен рок у коме је дужан да изврши превод тог дела понуде.
- 3.3. У случају спора, релевантна је верзија понуде дата на српском језику.

4. Подношење понуда, измене понуде и опозив понуде

- 4.1. Понуда мора бити припремљена и поднета у складу са позивом за подношење понуда и Конкурсном документацијом.
- 4.2. Понуђач понуду подноси непосредно или путем поште. Понуда се подноси у затвореној коверти или кутији, затвореној на начин да се приликом отварања са сигурношћу може утврдити да се први пут отвара.
- 4.3. Понуђач може да поднесе само једну понуду за једну или више партија.
- 4.4. Понуђач који је самостално поднео понуду, не може истовремено да учествује у заједничкој понуди или као подизвођач, нити да учествује у више заједничких понуда.
- 4.5. Наручилац је дужан да одбије све понуде које су поднете супротно забрани из претходног става (тач.4.4), сходно члану 87.став 5. ЗЈН.
- 4.6. У року за подношење понуда, понуђач може да измени, допуни или опозове своју понуду, на начин одређен за подношење понуда, односно тако што ће у затвореној коверти доставити допуну понуде са назнаком **"ДОПУНА/ИЗМЕНА ПОНУДЕ ЗА ЈАВНУ НАБАВКУ БР. ВНД-160/14"**. Допуна понуде мора бити достављена наручиоцу пре истека рока за подношење понуда на начин одређен за подношење понуда. У случају да понуђач жели да опозове достављену понуду, потребно је да опозив понуде достави наручиоцу пре истека рока за подношење понуда у затвореној коверти са назнаком **"ОПОЗИВ ПОНУДЕ ЗА ЈАВНУ НАБАВКУ БР. ВНД-160/14"**. Понуђач не може да опозове понуду након истека рока за подношење понуда.
- 4.7. Документација дата у понуди, по окончаном поступку, не враћа се понуђачу (изузев достављеног средства обезбеђења).

5. Трошкови припремања понуде

- 5.1. Трошкове припреме и подношења понуде сноси искључиво понуђач и не може тражити од наручиоца накнаду трошкова.
- 5.2. Ако поступак јавне набавке буде обустављен, из разлога који су на страни наручиоца, Наручилац је дужан да понуђачу надокнади трошкове израде узорка или модела, ако су израђени у складу са техничким спецификацијама Наручиоца и трошкове прибављања средства обезбеђења, под условом да је понуђач доставио образац 5 у својој понуди.

6. Понуда са варијантама

- 6.1. Понуде са варијантама у било ком смислу нису дозвољене (варијанте цена, произвођача, начина плаћања или рокова испоруке, начина тј. поступка израде или обраде, гарантних рокова и др.).

7. Поверљивост процеса

- 7.1. Процес оцењивања понуда до момента доношења одлуке сматра се поверљивим.
- 7.2. Информације које се односе на преглед, појашњење, оцењивање и поређење понуда, као и препорука за доделу оквирног споразума неће бити откривени понуђачима, нити било којој другој особи која није службено укључена у овај процес док се не донесе одлука о исходу тендера.
- 7.3. Свако настојање понуђача или његових агената да утичу на Наручиочево оцењивање понуда или одлуку о избору резултираће **ОДБИЈАЊЕМ** његове понуде.

8. Додатна објашњења, контрола и допуштене исправке

- 8.1. Ради помоћи у прегледу, вредновању и упоређивању понуда, Наручилац може, у складу са одредбама чл. 93. став 1. ЗЈН, тражити од сваког понуђача додатна објашњења његове понуде, а може да врши контролу и (увид) код понуђача односно његовог подизвођача.
- 8.2. Наручилац не може да захтева, дозволи или понуди промену елемената понуде који су од значаја за примену критеријума за доделу оквирног споразума, односно промену којом би се понуда која је неодговарајућа или неприхватљива, учинила одговарајућом, односно прихватљивом, осим ако другачије не пролази из природе поступка јавне набавке.
- 8.3. Наручилац може уз сагласност понуђача да изврши исправке рачунских грешака уочених приликом разматрања понуде по окончаном поступку отварања понуда.
- 8.4. У случају разлике између јединичне и укупне цене, меродавна је јединична цена.
- 8.5. Уколико се понуђач не сагласи са исправком рачунских грешака, таква понуда биће оцењена као неприхватљива.

9. Неуобичајено ниска цена

- 9.1. Наручилац може да одбије понуду због неуобичајено ниске цене, сходно члану 92. став 1. ЗЈН.
- 9.2. Уколико Наручилац оцени да понуда садржи неуобичајено ниску цену, дужан је да од Понуђача захтева детаљно образложење свих њених саставних делова које сматра меродавним сходно члану 92. став 3. ЗЈН.
- 9.3. За одговор из тачке 9.2 Наручилац ће понуђачу оставити рок од 5 дана од дана пријема захтева, за достављање разјашњења.
- 9.4. Наручилац је дужан да по добијању образложења из претходне тачке, провери меродавне саставне елементе понуде.

10. Критеријуми за закључење оквирног споразума

- 10.1. Критеријум за закључење оквирног споразума је најнижа понуђена цена – по партијама предмета набавке.
Разрада критеријума (уколико 2 или више понуђача доставе понуду са идентичном понуђеном ценом - по партијама предмета набавке):

- I. Уколико 2 или више понуђача доставе понуду са идентичном понуђеном ценом (по партијама предмета набавке), предност при додели оквирног споразума ће имати понуда са краћим роком испоруке,
- II. Уколико све понуде са идентичном понуђеном ценом (по партијама предмета набавке) имају и идентичан рок испоруке, предност при додели оквирног споразума ће имати понуда са дужином гарантног периода.
- III. Уколико све понуде са идентичном понуђеном ценом (по партијама предмета набавке) имају и идентичан рок испоруке и идентичан гарантни период, предност при додели оквирног споразума ће имати понуда која је раније заведена на Писарници Наручиоца, према редоследу доспећа.

11. Разлози за одбијање понуде

11.1. Понуда ће бити одбијена:

- (1) уколико поседује битне недостатке
- (2) уколико није одговарајућа
- (3) уколико ограничава права Наручиоца
- (4) уколико условљава права Наручиоца
- (5) уколико ограничава обавезе понуђача

11.2. Наручилац може донети Одлуку о закључењу оквирног споразума понуђачу чија понуда садржи понуђену цену већу од процењене вредности јавне набавке ако није већа од упоредиве тржишне цене и ако су понуђене цене у свим одговарајућим понудама веће од процењене вредности јавне набавке.

11.3. Битни недостаци понуде су:

- (6) уколико понуђач не докаже да испуњава обавезне услове за учешће
- (7) уколико понуђач не докаже да испуњава додатне услове (у случају када су додатни услови прописани Конкурсном документацијом)
- (8) уколико понуђач није доставио тражено средство обезбеђења
- (9) уколико је понуђени рок важења понуде краћи од прописаног
- (10) уколико понуда садржи друге недостатке због којих није могуће утврдити стварну садржину понуде или није могуће упоредити је са другим понудама

11.4. Благовремена понуда је понуда која је примљена од стране наручиоца у року одређеном у позиву за подношење понуда.

11.5. Одговарајућа понуда је понуда која је благовремена и за коју је утврђено да потпуно испуњава све техничке спецификације.

11.6. Прихватљива понуда је понуда која је благовремена, коју наручилац није одбио због битних недостатака, која је одговарајућа, која не ограничава, нити условљава права наручиоца или обавезе понуђача и која не прелази износ процењене вредности јавне набавке.

12. Увид у документацију

12.1. Понуђач има право да изврши увид у документацију о спроведеном поступку јавне набавке после доношења одлуке о додели оквирног споразума, односно одлуке о обустави поступка о чему може поднети писмени захтев наручиоцу.

12.2. Наручилац је дужан да лицу из претходног става, омогући увид у документацију и копирање документације из поступка о трошку подносиоца захтева, у року од два дана од дана пријема писаног захтева, уз обавезу да заштити податке у складу са чланом 14. ЗЈН.

13. Захтев за заштиту права

13.1. Захтев за заштиту права подноси се Републичкој комисији за заштиту права у поступцима јавних набавки (у даљем тексту: Републичка комисија), а предаје се наручиоцу.

13.2. Захтев за заштиту права може се поднети у току целог поступка јавне набавке, против сваке радње наручиоца, осим ако ЗЈН није другачије одређено.

13.3. Захтев за заштиту права којим се оспорава врста поступка, садржина позива за подношење понуда или конкурсна документација сматраће се благовременим ако је примљен од стране наручиоца најкасније 7 (седам) дана пре истека рока за подношење понуда, без обзира на

Конкурсна документација за јавну набавку добара: Делови каросерије: Оплате аутобуса, Делови врата за аутобусе, тролејбусе и трамваје, Кровни луфтер - по партијама, бр. ВНД-160/14 начин достављања. У наведеном случају подношења захтева за заштиту права, долази до застоја рока за подношење понуда.

- 13.4. После доношења одлуке о додели оквирног споразума и одлуке о обустави поступка, рок за подношење захтева за заштиту права је 10 (десет) дана од дана пријема одлуке.
- 13.5. Примерак захтева за заштиту права подносилац истовремено доставља Републичкој комисији.
- 13.6. Захтевом за заштиту права не могу се оспоравати радње наручиоца предузете у поступку јавне набавке ако су подносиоцу захтева били или могли бити познати разлози за његово подношење пре истека рока за подношење захтева из члана 149. став 3. ЗЈН, а подносилац захтева га није поднео пре истека тог рока.
- 13.7. Ако је у истом поступку јавне набавке поново поднет захтев за заштиту права од стране истог подносиоца захтева, у том захтеву се не могу оспоравати радње наручиоца за које је подносилац захтева знао или могао знати приликом подношења претходног захтева.
- 13.8. О поднетом захтеву за заштиту права наручилац обавештава све учеснике у поступку јавне набавке, односно објављује обавештење о поднетом захтеву на Порталу јавних набавки, најкасније у року од два дана од дана пријема захтева за заштиту права.
- 13.9. Захтев за заштиту права задржава даље активности наручиоца у поступку јавне набавке, до доношења одлуке о поднетом захтеву за заштиту права, осим ако Републичка комисија на предлог наручиоца не одлучи другачије.
- 13.10. Ако је захтев за заштиту права поднет након закључења оквирног споразума у складу са чланом 112. Став 2. ЗЈН наручилац издати наруџбеницу до доношења одлуке о поднетом захтеву за заштиту права, осим ако Републичка комисија на предлог наручиоца не одлучи другачије.
- 13.11. Одредбама члана 151. ЗЈН одређено је шта захтев за заштиту права садржи.
- 13.12. Ако поднети захтев за заштиту права не садржи све податке из члана 151. став 1. ЗЈН., наручилац ће без одлагања, позвати подносиоца захтева да у року од два дана допуни захтев.
- 13.13. Ако подносилац захтева не поступи у року из члана 151. став 2. ЗЈН., односно ако не допуни захтев у складу са позивом за допуну, наручилац ће такав захтев одбацити закључком.
- 13.14. Против закључка наручиоца из члана 151. став 3. ЗЈН. подносилац захтева може у року од три дана од дана пријема закључка поднети жалбу Републичкој комисији, док копију жалбе истовремено доставља наручиоцу.
- 13.15. Сходно одредбама члана 156. ЗЈН, подносилац захтева за заштиту права је дужан да на Рачун буџета Републике Србије број: 840-742221843-57 уплати таксу у износу од:
 - 80.000 динара ако се захтев за заштиту права подноси пре отварања понуда или ако процењена вредност јавне набавке, односно понуђена цена понуђача којем је додељен оквирни споразум није већа од 80.000.000 динара;
 - 0,1 % процењене вредности јавне набавке, односно понуђене цене понуђача којем је додељен оквирни споразум, ако је та вредност већа од 80.000.000 динара.Шифра плаћања: 253; модул: 97; позив на број: 97 50-016; сврха: Републичка административна такса са знаком набавке бр. ВНД-160/14; Корисник: Буџет Републике Србије.
- 13.16. Увид у ближе информације о подношењу захтева за заштиту права понуђачи могу извршити на сајту Републичке Комисије за заштиту права у поступцима јавних набавки - www.kjn.gov.rs.

14. Предност за добро домаћег порекла

- 14.1. У случају примене критеријума најниже понуђене цене, а у ситуацији када постоје понуде понуђача који нуде добра домаћег порекла и понуде понуђача који нуде добра страног порекла, наручилац ће изабрати понуду понуђача који нуди добро домаћег порекла под условом да његова понуђена није преко 20% већа у односу на најнижу понуђену цену понуђача који нуди добра страног порекла, сходно чл. 86. став 4. ЗЈН. Уверење се мора односити на Наручиоца, број јавне набавке, назив предмета јавне набавке и мора бити издато на основу спецификације Наручиоца из техничких услова.
- 14.2. У понуђену цену страног понуђача урачунавају се и царинске дајбине.
- 14.3. Када понуђач достави доказ да нуди добра домаћег порекла, наручилац ће пре рангирања понуда, позвати све остале понуђаче чије су понуде оцењене као прихватљиве да се изјасне да ли нуде добра домаћег порекла и да доставе доказ.
- 14.4. Доказ о домаћем пореклу добара која се нуде у поступку јавне набавке, доставља се уз понуду. Доказ о домаћем пореклу добара издаје Привредна комора Србије на писани захтев подносиоца захтева, у складу са прописима којима се уређује царински систем, сходно Правилнику о начину доказивања испуњености услова да су понуђена добра домаћег порекла (Сл. гл. РС 33/2013).

15. Поверљивост понуде

- 15.1. Понуђач не може да означи поверљивим следеће податке:
- Цене из понуде, опцију понуде, рок испоруке, услове и начин плаћања и гарантни период
 - Произвођача понуђених добара, каталожке бројеве произвођача и земљу порекла
 - Доказе о испуњености услова из члана 75. и 76. ЗЈН.
- 15.2. Податке које сматра поверљивим треба осенчити и написати «поверљиво». Уколико је цео документ (цео лист) поверљив у заглављу документа написати поверљиво и оверити печатом.
- 15.3. Податке које понуђач означи поверљивим, означава само поверљивост податка у односу на остале учеснике на тендеру, а не може да значи поверљивост у односу на Наручиоца.
- 15.4. Наручилац је дужан да чува све податке о понуђачима садржане у понуди које је као такве, у складу са законом, понуђач означио као поверљиве.
- 15.5. Наручилац је дужан да одбије давање информације која би значила повреду поверљивости података добијених у понуди.
- 15.6. Наручилац је дужан да чува као пословну тајну имена, заинтересованих лица, понуђача и подносилаца пријава, као и податке о поднетим понудама, односно пријавама, до отварања понуда, односно пријава.
- 15.7. Неће се сматрати поверљивим докази о испуњености обавезних услова, цена и други подаци из понуде који су од значаја за примену елемената критеријума и рангирање понуде.
- 15.8. Наручилац у конкурсној документацији може захтевати заштиту поверљивости података које понуђачима ставља на располагање, укључујући и њихове подизвођаче.
- 15.9. Наручилац може условити преузимање конкурсне документације потписивањем изјаве или споразума о чувању поверљивих података уколико ти подаци представљају пословну тајну у смислу закона којим се уређује заштита пословне тајне или представљају тајне податке у смислу закона којим се уређује тајност података.
- 15.10. Лице које је примило податке одређене као поверљиве дужно је да их чува и штити, без обзира на степен те поверљивости.

16. Попуњавање образаца

- 16.1. Обрасци дати у конкурсној документацији попуњавају се, потписују и оверавају од стране овлашћеног лица понуђача или овлашћеног представника понуђача у случају подношења заједничке понуде.

- 16.2. Попуњавање образаца и Модела Оквирног споразума није дозвољено графитном оловком, пенкалом или фломастером. Уколико понуђач начини грешку у попуњавању образаца датих у конкурсној документацији, свака исправка (бељење или подебљавање бројева и слова) мора бити оверена и парафирана од стране одговорног лица понуђача.
- 16.3. Уколико понуђач наступа са Групом понуђача (заједничка понуда), попуњавање, потписивање и овера образаца у конкурсној документацији врши се у складу са споразумом којим се понуђачи из групе међусобно и према наручиоцу обавезују на извршење јавне набавке, а који је саставни део заједничке понуде (**осим образаца 5 и 7 који морају потписати сви чланови групе посебно – наведене образце копирати онолико пута колико има понуђача у Заједничкој понуди**).
- 16.4. Уколико понуђач наступа са подизвођачем, попуњавање, потписивање и оверу образасца у конкурсној документацији врши понуђач.

17. Присуствовање јавном отварању понуда

- 17.1. Отварање понуда је јавно.
- 17.2. Пре почетка отварања понуда, представник понуђача који ће присуствовати поступку отварања понуда и активно учествовати, дужан је да Комисији за јавну набавку преда писано пуномоћје/овлашћење.
- 17.3. Пуномоћје/овлашћење на основу кога ће присутни представник доказати овлашћење за активно учешће у поступку јавног отварања понуда (увид у понуде, давање примедби на поступак отварања, оверавање пристиглих понуда, потписивање и преузимање Записника по завршеном отварању, итд...) мора бити оверено печатом и потписано од стране овлашћеног лица понуђача.
- 17.4. Уколико представник понуђача не достави наведено пуномоћје/овлашћење, представник ће бити третиран као општа јавност и неће моћи да активно учествују у поступку отварања.
- 17.5. Уколико отварању понуда присуствује законски заступник понуђача, неопходно је да се као такав легитимише путем извода из АПР-а и личног документа (лична карта, пасош, возачка дозвола и др.). Уколико понуђач не достави наведени извода из АПР-а, Комисија ће, пре почетка отварања понуда, извршити проверу податка на сајту Агенције за привредне регистре.

18. Рок за закључење оквирног споразума

- 18.1. Наручилац ће оквирни споразум закључити са понуђачем којем је додељен оквирни споразум у року од осам дана рачунајући од дана када истекне рок за подношење захтева за заштиту права.
- 18.2. Понуђач је дужан да потписани Оквирни споразум достави наручиоцу у року не дужем од пет дана рачунајући од дана када му је исти достављен на потписивање, осим у случају оправданих разлога, тј, објективних околности када рок може бити дужи о чему је понуђач дужан обавестити наручиоца.
- 18.3. Наручилац може и пре истека рока за подношење захтева за заштиту права закључити Оквирни споразум:
- у случају примене преговарачког поступка из чл. 36. став 1. тач. 3) ЗЈН
 - у случају примене система динамичке набавке
 - у случају поступка јавне набавке мале вредности из чл. 39. став 6. ЗЈН
 - ако је поднета само једна понуда, осим у преговарачком поступку без објављивања позива за подношење понуда
- 18.4. Ако буде захтев за заштиту права поднет након закључења Оквирног споразума у горе наведеним ситуацијама, наручилац издати наруцбеницу на основу Оквирног споразума до доношења одлуке о поднетом захтеву за заштиту права, осим ако Републичка комисија на предлог наручиоца не одлучи другачије.

Конкурсна документација за јавну набавку добара: Делови каросерије: Оплате аутобуса, Делови врата за аутобусе, тролејбусе и трамваје, Кровни луфтер - по партијама, бр. ВНД-160/14

18.5. Уколико Наручилац не достави потписан Оквирни споразум понуђачу у року из става 18.2., понуђач није дужан да потпише Оквирни споразум што се неће сматрати одустајањем од понуде и не може због тога сносити било какве последице, осим ако је поднет благовремен захтев за заштиту права.

18.6. Уколико понуђач не достави потписан Оквирни споразум у року не дужем од пет дана рачунајући од дана када му је достављен на потписивање, осим у случају околности из тач. 18.2., сматраће се да је одустао од потписивања оквирног споразума и наручилац ће реализовати достављено средство обезбеђења за озбиљност понуде и Управи за јавне набавке доставити доказ за негативну референцу.

19. Валута и начин на који мора бити наведена и изражена цена у понуди и начин промене уговорене цене

19.1. Вредности се у поступку јавне набавке исказују у динарима.

19.2. Понуђач је дужан да у обрасцу понуде наведе укупну цену у динарима, без ПДВ-а, а која укључује и све зависне трошкове који прате извршење набавке.

19.3. Ако понуђена цена укључује увозну царину и друге дажбине, понуђач је дужан да тај део одвојено искаже у динарима.

19.4. Промена уговорене цене могућа је након протекла 3 месеца од дана потписивања Оквирног споразума за процена раста или пада за више од 5% вредности динара у односу на ЕУР-о од дана потписивања Оквирног споразума по просечном средњем курсу ЕУР-а/ДИН за месец који предходи подношењу захтева за промену цена (средњи курс за сваки дан x број дана у месецу / број дана = просечни курс за предходни месец).

19.5. Уколико у току периода важења Оквирног споразума на тржишту наступе наведене околности, Продавац има право да по једном од основа наведених у структури цене поднесе захтев за промену цене.

19.6. Накнаду за коришћење патента као и одговорност за повреду заштићених права интелектуалне својине трећих лица сноси искључиво понуђач.

20. Негативне референце

20.1. Сходно члану 82. Закона о јавним набавкама ("Службени гласник РС" 124/12), Наручилац ће одбити понуду понуђача уколико поседује доказ да је понуђач у претходне три године у поступку јавне набавке:

- 1) поступао супротно забрани из чл. 23. и 25. ЗЈН
- 2) учинио повреду конкуренције;
- 3) доставио неистините податке у понуди или без оправданих разлога одбио да закључи оквирни споразум;
- 4) одбио да достави доказе и средства обезбеђења на шта се у понуди обавезао.

20.2. Наручилац ће одбити понуду уколико поседује доказ који потврђује да понуђач није испуњавао своје обавезе по раније закљученим уговорима о јавним набавкама који су се односили на добра која су предмет ове набавке, за период од претходне три године.

Доказ из претходног става ове тачке може бити:

- 1) правоснажна судска одлука или коначна одлука другог надлежног органа;
- 2) исправа о реализованом средству обезбеђења испуњења обавеза у поступку јавне набавке или испуњења уговорних обавеза;
- 3) исправа о наплаћеној уговорној казни;
- 4) рекламације потрошача, односно корисника, ако нису отклоњене у уговореном року;
- 5) извештај надзорног органа о изведеним радовима који нису у складу са пројектом, односно уговором;
- 6) изјава о раскиду уговора због неиспуњења битних елемената уговора дата на начин и под условима предвиђеним законом којим се уређују облигациони односи;
- 7) доказ о ангажовању на извршењу уговора о јавној набавци лица која нису означена у понуди као подизвођачи, односно чланови групе понуђача;

20.3. Наручилац може одбити понуду ако поседује доказ из тачке 21.2. став 2. 1) ове тачке (правоснажна судска одлука или коначна одлука другог надлежног органа) који се односи

Конкурсна документација за јавну набавку добара: Делови каросерије: Оплате аутобуса, Делови врата за аутобусе, тролејбусе и трамваје, Кровни луфтер - по партијама, бр. ВНД-160/14

на поступак који је спровео или уговор који је закључио и други наручилац ако је предмет јавне набавке истоврстан.

- 20.4. Уколико се понуђач налази на списку негативних референци, који води Управа за јавне набавке, за предмет јавне набавке који је истоврстан овом предмету јавне набавке, Наручилац ће понуду тог понуђача одбити као неприхватљиву.

21. Измене података код понуђача, пре закључења Оквирног споразума

- 21.1. Уколико након отварања понуда дође до промене у пословном имену понуђача, седишту понуђача (улица, број), правној форми, промени генералног директора/директора, односно лица које ће потписати Оквирни споразум, понуђач мора одмах о томе обавестити Наручиоца писаним путем на адресу Кнегиње Љубице 29, 11000 Београд или путем факса број +381 11 366-4087.

22. Измена Оквирног споразума

- 22.1. Након закључења Оквирног споразума наручилац може да дозволи промену цене или других битних елемената оквирног споразума само из објективних разлога који нису постојали у моменту закључења Оквирног споразума и на које уговорне стране нису могле утицати својом вољом (нпр. ванредне околности, измена законских прописа који су у вези са предметом Оквирног споразума, велике осцилације цена на тржишту..)
- 22.2. Ако наручилац намерава да измени Оквирни споразум дужан је да донесе одлуку о измени Оквирног споразума која садржи податке у складу са Прилогом ЗЛ ЗЈН.
- 22.3. Неће се сматрати изменом Оквирног споразума исправка рачунских и других техничких грешака у Оквирном споразуму.

23. Обавезе за изабраног понуђача

- 23.1. Гарантни лист за добра по издавању наруџбенице на основу Оквирног споразума
Изабрани понуђач се обавезује да приликом испоруке добара, Купцу достави гарантни лист са условима гаранције и детаљним упутством за пријемну магацинску контролу о препознавању оригиналности предметних добара и проверу њихове саобразности са декларисаним квалитетом и издатом гаранцијом.
- 23.2. Упутство за пријемну магацинску контролу за добра по издавању наруџбенице на основу Оквирног споразума
Изабрани понуђач се обавезује да приликом испоруке добара, Купцу достави детаљно упутство за пријемну магацинску контролу о препознавању оригиналности предметних добара.
- 23.3. Доказ о пореклу испоручених добара
Изабрани понуђач, а по издавању наруџбенице је у обавези да, у било ком тренутку испоруке, на захтев Наручиоца достави доказ о пореклу испоручених добара.
У циљу провере порекла испоручених добара увозног порекла Наручилац задржава право да од изабраног понуђача захтева да Наручиоцу достави Пакинг листу и Царинску исправу.
- 23.4. ЗА ДОБРО ИЗВРШЕЊЕ ПОСЛА
Понуђач са којим се закључује оквирни споразум дужан је да у року и на начин предвиђен моделом оквирног споразума, достави као средство обезбеђења за добро извршење посла – БЛАНКО СОПСТВЕНУ МЕНИЦУ са меничним овлашћењем да Наручилац може попунити меницу на износ **10% уговорене вредности без ПДВ-а.
Уз меницу и менично овлашћење, понуђач је дужан да достави и картон депонованих потписа овлашћених лица и копију захтева за регистрацију менице или потврду пословне банке о извршеној регистрацији менице (захтев/потврда оверен од стране пословне банке извршиоца).
Меница и менично писмо-овлашћење морају бити потписани од стране лица које је наведено у картону депонованих потписа и морају бити оверени печатом понуђача.
Добро извршење посла подразумева извршење свих оквирним споразумом преузетих обавеза од стране изабраног понуђача, на начин и у роковима који су уговорени.
Наручилац ће уновчити дату меницу уколико: изабрани понуђач не буде извршавао своје обавезе у роковима и на начин предвиђен оквирним споразумом, не поступа у складу са издатом наруџбеницом на основу овог оквирног споразума тј. у случају неиспорука добара, делимична испорука добара, кашњење у испоруци, не решавање рекламација у уговореном

Конкурсна документација за јавну набавку добара: Делови каросерије: Оплате аутобуса, Делови врата за аутобусе, тролејбусе и трамваје, Кровни луфтер - по партијама, бр. ВНД-160/14

року, ангажовање као подизвођача лице које није навео у понуди, као и неотклањање неисправности у гарантном року.

Добављач се обавезује да у случају да уколико меница за добро извршење оквирног споразума буде наплаћена, достави под истим условима, уколико то захтева Наручилац, нову сопствену бланко меницу, са копијом потврде Народне Банке Србије о извршеној регистрацији менице и са меничним овлашћењем да Наручилац исту може попунити у износу од **10% нереализованог износа оквирног споразума без ПДВ-а, као средство обезбеђења за добро извршење посла.

Ако не наступе околности наведене у претходном ставу, Наручилац се обавезује да меницу из Извршиоцу врати у року од 5 дана истека гарантног рока.

**** Уколико се понуђач налази на списку негативних референци, који води Управа за јавне набавке, за предмет јавне набавке који није истоврстан предмету ове јавне набавке, Наручилац ће захтевати, и понуђач је у обавези, да средство обезбеђења достави у вредности од 15% уговорене вредности без ПДВ-а.**

VII ОБРАЗАЦ ПОНУДЕ И ОСТАЛИ ОБАВЕЗНИ ОБРАСЦИ КОЈЕ ЈЕ ПОНУЂАЧ ДУЖАН ДА ДОСТАВИ УЗ ПОНУДУ

Напомена: ПОНУДА мора бити достављена на ОБРАСЦИМА 1-8 или на обрасцима идентичне садржине

1) ОПШТИ ПОДАЦИ О ПОНУЂАЧУ/ПОДИЗВОЂАЧУ/ЗАЈЕДНИЧКА ПОНУДА - Образац 1

Образац општих података о понуђачу/подизвођачу/заједничка понуда попуњава, потписује и оверава понуђач или овлашћени представник понуђача у случају заједничке понуде - Образац 1. Уколико понуђач намерава да извршење набавке делимично повери подизвођачу потребно је да у обрасцу 1 наведе све податке о подизвођачу (пословно име или скраћени назив из одговарајућег регистра, адреса седишта, матични број, ПИБ, лице за контакт, телефон, факс, део набавке који ће бити поверен подизвођачу и податак о проценту укупне вредности набавке који ће поверити подизвођачу). Образац 1 копирати онолико пута колико има подизвођача у понуди и за сваког навести све податке.

У случају подношења заједничке понуде (Група понуђача), потребно је Образац 1 копирати онолико пута колико има понуђача у Заједничкој понуди и у наведеном обрасцу (образац 1 – Општи подаци о понуђачу), у рубрици подаци о понуђачу попунити све податке о сваком понуђачу понаособ.

У случају подношења заједничке понуде, (Група понуђача) уз Образац 1 доставља споразум којим се понуђачи из групе међусобно и према наручиоцу обавезују на извршење јавне набавке, а који обавезно садржи податке о:

1. члану групе који ће бити носилац посла, односно који ће поднети понуду и који ће заступати групу понуђача пред наручиоцем;
2. понуђачу који ће у име групе понуђача потписати оквирни споразум издатих наруџбеница;
3. понуђачу који ће у име групе понуђача дати средство обезбеђења;
4. понуђачу који ће издати рачун;
5. рачуну на који ће бити извршено плаћање;
6. обавезема сваког од понуђача из групе понуђача за извршење Оквирног споразума и издатих наруџбеница.

2) ОБРАЗАЦ ПОНУДЕ - Образац 2

Понуђач доставља понуду за онолико партија за колико је заинтересован.

У обрасцу понуде понуђач је дужан да понуди све ставке из конкретне партије за коју конкурише.

У обрасцу понуде понуђач мора да попуни све захтеване податке (назив произвођача понуђеног добра, земљу порекла понуђеног добра, каталожки број или стандард понуђеног добра, рок испоруке, начин и рок плаћања, гарантни период, опција понуде и цене) – за партије за које понуђач доставља понуду.

Све стране обрасца понуде попуњава, потписује и оверава понуђач или овлашћени представник понуђача у случају заједничке понуде – за партије за које понуђач доставља понуду.

Након закључења Оквирног споразума наручилац може да дозволи промену цене или других битних елемената оквирног споразума (рокова испоруке, начина и рокова плаћања, гарантног периода) само из објективних разлога који нису постојали у моменту закључења оквирног споразума и на које уговорне стране нису могле утицати својом вољом (нпр. ванредне околности, измена законских прописа који су у вези са предметом оквирног споразума, велике осцилације цена на тржишту..)

а) Цене у понуди

Све цене морају бити изражене у српским динарима и са урачунатим зависним трошковима набавке на паритету магацин ГСП-а.

б) Начин плаћања и рокови плаћања

Рок одложеног плаћања који је наручилац спреман да прихвати је 45 дана од дана испостављања исправне фактуре Наручиоцу.

Сваки понуђени рок дужи од 45 дана, биће рок од 45 дана.

Наручилац не издаје финансијске гаранције плаћања.

Наручилац не прихвата никакво додатно условљавање од стране понуђача по питању услова, рока и начина плаћања.

в) Рокови испоруке

Најдужи рок испоруке за партије 1-124 који наручилац може да прихвати је 15 дана, а за партију 125 је 20 дана, од пријема писаног позива наручиоца

Конкурсна документација за јавну набавку добара: Делови каросерије: Оплате аутобуса, Делови врата за аутобусе, тролејбусе и трамваје, Кровни луфтер - по партијама, бр. ВНД-160/14

Наручилац не прихвата никакво додатно условљавање од стране понуђача по питању рока испоруке.

Место испоруке добара је на адреси Наручиоца.

Понуђач сноси све трошкове и ризике у вези са допремањем добара до места опредељења.

г) Рок важења понуде (опција понуде)

Рок важења понуде не може бити краћи од 30 дана од дана јавног отварања понуда.

Понуда у којој није дат рок важности понуде (опција понуде) као и понуда која има краћи рок важења од минимално захтеваног у претходном ставу биће одбијена као неприхватљива

д) Гарантни период

Минимални гарантни период, а који је Наручилац спреман да прихвати је 12 месеци рачунајући од дана испоруке предметних добара.

3) СТРУКТУРА ЦЕНЕ - Образац 3

Понуђач уз понуду доставља Образац структуре цене (Образац 3) у складу са чланом 11. Правилника о обавезним елементима конкурсне документације у поступцима јавних набавки и начину доказивања испуњености услова (Сл.гласник РС 29/13).

Потребно је да понуђач у обрасцу 3 наведе све елементе који утичу на формирање понуђене цене (понуђач сам одлучује које елементе ће навести и исказати у динарима).

У складу са елементима које понуђач буде навео у образцу 3, стиче право да се након закључења Оквирног споразума примене одредбе члана **115. став 1. Закона о јавним набавкама (уколико у току периода важења Оквирног споразума на тржишту наступе околности предвиђене одговарајућим чланом Оквирног споразума, Понуђач има право да по једном од основа наведених у структури цене поднесе захтев за промену цене).**

За сваку ставку у оквиру партије потребно је уписати следеће:

- Број партије на коју се односи структура цене - **колона 1,**
- Редни број ставке на коју се односи структура цене - **колона 2,**
- Јединичну цену без ПДВ-а - **колона 3,**
- Износ за сваки од трошкова који чини наведену јединичну цену (понуђач сам одлучује које елементе ће навести и исказати у динарима – нпр. набавна цена, трошкови испоруке, монтаже, царине, превоза, материјала, радне снаге... итд.). Збир свих наведених трошкова треба да чини јединичну цену без ПДВ-а - **колона 4,**
- Стопу ПДВ-а (у процентима) - **колона 5,**
- Износ ПДВ-а на наведену јединичну цену - **колона 6,**
- Износ укупне цене без ПДВ-а (јединична цена x количина) - **колона 7,**
- Износ ПДВ-а на укупну цену - **колона 8,**
- Износ укупне цене са ПДВ-ом - **колона 9,**

Потребно је да понуђач прикаже структуру цене за сваку партију посебно.

Дозвољено је да Понуђач Образац 3 копира онолико пута колико је потребно.

Образац структуре цене попуњава, потписује и оверава понуђач или овлашћени представник понуђача у случају заједничке понуде - Образац 3.

Цене наведене у Обрасцу 3 морају одговарати ценама наведеним у Обрасцу понуде.

4) ОБРАЗАЦ ТРОШКОВА ПРИПРЕМЕ ПОНУДЕ - Образац 4

Понуђач може да у оквиру понуде достави укупан износ и структуру трошкова припремања понуде.

Понуђач попуњава, потписује и оверава, а у случају заједничке понуде овлашћени представник Образац трошкова припреме понуде - Образац 4, уколико понуђач доставља образац трошкова.

Образац треба да садржати трошкове израде узорка или модела ако су израђени у складу са техничким спецификацијама Наручиоца и трошкове прибављања средстава обезбеђења.

Уколико понуђач у понуди не достави Образац 4 или га не достави на начин како је то захтевано, наручилац неће бити у обавези да надокнади трошкове припремања понуде ако обустави поступак јавне набавке из разлога који су на страни наручиоца.

5) ОБРАЗАЦ ИЗЈАВЕ О НЕЗАВИСНОЈ ПОНУДИМ- Образац 5

Понуђач потписује и оверава печатом, а у случају заједничке понуде сви чланови групе потписују и оверавају печатом, изјаву којом потврђује под пуном материјалном и кривичном одговорношћу, да је понуду поднео независно, без договора са другим понуђачима или заинтересованим лицима – Образац 5

У случају постојања основане сумње у истинитост изјаве о независној понуди, наручилац ће одмах обавестити организацију надлежну за заштиту конкуренције.

6) МЕНИЧНО ПИСМО-ОВЛАШЋЕЊЕ ЗА ОЗБИЉНОСТ ПОНУДЕ - Образац 6

Понуђач попуњава, потписује и оверава, а у случају заједничке понуде овлашћени представник, Образац менично писмо -овлашћење за озбиљност понуде (које мора бити потписано од стране овлашћеног лица из картона депонованих потписа) - Образац 6

Уз Образац меничног писма потребно је доставити:

- бланко сопствену меницу (само потписана од стране овлашћеног лица из картона депонованих потписа и оверена печатом понуђача)
- картон депонованих потписа (из пословне банке понуђача)
- копију потврде Народне Банке Србије о извршеној регистрацији менице.

Уколико понуђач не достави копију потврде Народне Банке Србије о извршеној регистрацији менице, Наручилац ће извршити проверу код Народне Банке Србије да ли је меница наведеног серијског броја регистрована.

Менично овлашћење треба да гласи на износ од минимум 5% укупне вредности понуде (укупна вредност свих понуђених партија) без ПДВ-а.

Меница и менично писмо-овлашћење морају бити потписани од стране лица које је наведено у картону депонованих потписа и морају бити оверени печатом понуђача.

Бланко сопствена меница за озбиљност понуде ће бити враћена понуђачу, након закључења Оквирног споразума, даном достављања менице за добро извршење посла.

7) ИЗЈАВА ПОНУЂАЧА О ПОШТОВАЊУ ОБАВЕЗА ИЗ ВАЖЕЋИХ ПРОПИСА О ЗАШТИТИ НА РАДУ, ЗАПОШЉАВАЊУ И УСЛОВИМА РАДА, ЗАШТИТИ ЖИВОТНЕ СРЕДИНЕ, О ПОШТОВАЊУ ПРАВА ИНТЕЛЕКТУАЛНЕ СВОЈИНЕ ТРЕЋИХ ЛИЦА, ОДНОСНО ДА ЈЕ ПОНУЂАЧ НОСИЛАЦ ПРАВА ИНТЕЛЕКТУАЛНЕ СВОЈИНЕ - Образац 7

Образац изјаве о поштовању обавеза из важећих прописа о заштити на раду, запошљавању и условима рада, заштити животне средине, о поштовању права интелектуалне својине трећих лица, односно да је понуђач ималац права интелектуалне својине мора бити потписан и оверен од стране понуђача - Образац 7.

Уколико понуду подноси група понуђача, Изјава мора бити потписана од стране овлашћеног лица сваког понуђача из групе понуђача и оверена печатом (сваки од понуђача доставља посебну изјаву).

Уколико понуђач у понуди не достави Образац 7 или га не достави на начин како је то захтевано понуда ће бити одбијена као неприхватљива.

8) МОДЕЛ ОКВИРНОГ СПОРАЗУМА - Образац 8

Понуђач а у случају заједничке понуде овлашћени представник, попуњава заглавље модела Оквирног споразума (тачка 1 модела оквирног споразума), потписује исти и оверава. Може да попуни и битне елементе оквирног споразума, рок испоруке, начин и рок плаћања, гарантни период.

Уколико исти не буду попуњени, а попуњени су у Обрасцу понуде, биће меродавни подаци из понуде.

ПОНУДА КОЈА НЕ САДРЖИ СВЕ ОБРАСЦЕ, ОСИМ ОБРАСЦА ТРОШКОВА ПРИПРЕМАЊА ПОНУДЕ (4) И УСЛУЧАЈУ ДОСТАВЉАЊА БАНКАРСКЕ ГАРАНЦИЈЕ ОБРАСЦА (6) МЕНИЧНО ПИСМО ОВЛАШЋЕЊЕ ЗА ОЗБИЉНОСТ ПОНУДЕ, ИЛИ ОБРАСЦЕ КОЈИ СУ ИДЕНТИЧНИ НАВЕДЕНИМ ОБРАСЦИМА, ДОКАЗЕ И ЗАХТЕВЕ ДЕФИНИСАНЕ КОНКУРСНОМ ДОКУМЕНТАЦИЈОМ БИЋЕ ОДБИЈЕНА КАО НЕПРИХВАТЉИВА. НАРУЧИЛАЦ НЕЋЕ ОДБИТИ ПОНУДУ У СИТУАЦИЈИ КАДА ИЗ ПОНУДЕ МОЖЕ УТВРДИТИ ИСПУЊЕНОСТ ЗАХТЕВАНОГ УСЛОВА (нпр. ако се подаци налазе у једном од образаца, а не налазе се у другом обрасцу).

VIII ТЕНДЕРСКИ ОБРАСЦИ

ОПШТИ ПОДАЦИ О ПОНУЂАЧУ/ПОДИЗВОЂАЧУ/ЗАЈЕДНИЧКА ПОНУДА		ОБРАЗАЦ 1
ПОДАЦИ О ПОНУЂАЧУ		
Назив понуђача		
Назив и седиште понуђача (улица, број, место)		
Општина		
Генерални директор/директор		
Лице које ће потписати уговор		
Лице за контакт		
Број телефона		
Број факса		
Електронска пошта		
Текући рачун предузећа и назив пословне банке понуђача		
Матични број предузећа		
Порески идентификациони број предузећа		
Тип понуђача (правна форма организације предузећа – ДОО, АД, Јавно предузеће, ортачко, командитно...) Организациони део (опционо) Односи се на постојање огранака (да ли је ОЈ, Погон, Јединице...), уколико исти не постоје у оквиру предузећа није потребно ништа уносити.		
Понуђач је уписан и Регистар понуђача који води АПР (ЗАОКРУЖИТИ ДА или НЕ)	ДА	НЕ
ЗАЈЕДНИЧКА ПОНУДА: У случају подношења заједничке понуде (Група понуђача), потребно је заокружити "ДА" (Уколико има више учесника заједничке понуде, копирати образац 1 онолико пута колико је УЧЕСНИКА У ЗАЈЕДНИЧКОЈ ПОНУДИ и за сваког поунити податке о понуђачу)	ДА	
ПОДАЦИ О ПОДИЗВОЂАЧУ		
Назив и седиште подизвођача		
Лице за контакт		
Телефон и факс		
Електронска пошта		
Матични број предузећа		
Порески идентификациони број предузећа		
Део НАБАВКЕ који ће бити поверен подизвођачу		
Процент укупне вредности набавке који ће понуђач поверити подизвођачу		
Датум:	Потпис	
Печат понуђача		

ОБРАЗАЦ ПОНУДЕ

ОБРАЗАЦ 2
страна 1/10

Бр. партије	Шифра ГСП-а	Назив партије	Каталошки број / стандард / цртеж/узорак	Јединица мере	Количина	Каталошки број / стандард понуђеног дела	Назив произвођача и земља порекла понуђеног дела	Јединична цена	Укупна цена
1	113670401	MASKA, PREDNJA IK-112N/218N	8.112.18.00.200 Или одговарајуће	kom	10				
2	113920701	POKLOPAC, MOTORSKOG PROSTORA IK112N/218N	8.112.18.00.100 Или одговарајуће	kom	16				
3	113759001	OPLATA, ZADNJE STRANE VOZILA IK 112N/218N	8.112.18.00.110 Или одговарајуће	kom	4				
4	113917701	BRAVICA, POKLOPCA MOTORA IK 112N/218N	UZORAK	kom	110				
5	109861601	BRAVA, POKLOPCA MOTORNOG PROSTORA O345C	A.000.767.36.01 Или одговарајуће	kom	6				
6	109862401	RUCKA, POKLOPCA MOTORNOG PROSTORA O345C	A.613.766.00.01 Или одговарајуће	kom	18				
7	110397001	VODJICA, MEHANIZMA ZADNJEG POKLOP.MOT.O345 C	A.671.750.03.56 Или одговарајуће	kom	2				
8	111846301	SARKA, POKLOPCA MOTORNOG PROSTORA KAROSA	5K 98850 099 Или одговарајуће	kom	2				
9	114581901	OBLOGA, RUCKE POKLOPCA MOTORNOG PROSTORA O345	A.671.757.00.97 Или одговарајуће	kom	5				
10	113426401	POKLOPAC, HLADNJAKA ZAST.ZADNJI DESNI SG313	83.748.105.585 Или одговарајуће	kom	1				
11	115747701	POKLOPAC, ZASTITNI PREDNJI DONJI MOTORA SG313	83.720.100.614 Или одговарајуће	kom	4				
12	115748501	POKLOPAC, ZASTITNI ZADNJI DONJI MOTORA SG313	83.720.100.564 Или одговарајуће	kom	4				
13	115749301	POKLOPAC, ZASTITNI BOCNI DESNI MOTORA SG313	83.720.105.557 Или одговарајуће	kom	4				
14	115750701	POKLOPAC, ZASTITNI BOCNI MANJI MOTORA SG313	83.720.105.567 Или одговарајуће	kom	4				
15	115751501	POKLOPAC, ZASTITNI BOCNI LEVI MOTORA SG313	83.720.105.565 Или одговарајуће	kom	4				

Понуђач

ОБРАЗАЦ ПОНУДЕ

ОБРАЗАЦ 2
страна 2/10

Бр. партије	Шифра ГСП-а	Назив партије	Каталожки број / стандард / цртеж/узорок	Јединица мере	Количина	Каталожки број / стандард понуђеног дела	Назив произвођача и земља порекла понуђеног дела	Јединична цена	Укупна цена
16	115867801	POKLOPAC, MOTORA IK-218 (2012) LIMENI	8.218.18.00.025 Или одговарајуће	kom	1				
17	102703401	LEZISTE, VRATA - VRATILA IK SKL	W030.841.0019 108.137.225 8.103.08.205 Или одговарајуће	kom	30				
18	102763801	KOTUR, TRCECI VRATA IK	A-02-KA-08-028	kom	820				
19	104211401	UVODNIK, KRILA VRATA IK102/103F A531 O345C	A.671.760.00.24 Или одговарајуће	kom	200				
20	104220301	DRZAC, DONJEG ZGLOBA LEVIH VRATA IK,FAP	T3-4964-53-2-01 108.106.394 8.103.08.051 8.201.08.715 Или одговарајуће	kom	280				
21	106589001	EKSCENTAR, OSOVINICA VRATA GORNJA OK24 IK103	A-02-KA-08-063	kom	140				
22	106603001	PROFIL, VODECI ROLNICE VRATA-VODJICA	A-02-KA-08-049	kom	60				
23	106617001	EKSCENTAR, OSOVINICA VRATA GORNJA OK27 IK201E	A-02-KA-08-044	kom	90				
24	106764801	POLUGA, VEZNA CILINDRA VRATA 2-KRILNIH IK SKL	108.135.583 Или одговарајуће	kom	90				
25	107094001	STEZAC, GORNJEG EKSCENTRA VRATA IK102	A-02-KA-08-027	kom	210				
26	109571401	LEZISTE, VRATA GORNJE SKL O345C	A.671.720.01.27 Или одговарајуће	kom	9				
27	109715601	LEZISTE, VRATA GORNJE SKL FAP A537	R 61.720.01.29 Или одговарајуће	kom	10				
28	109716401	STEZAC, EKSCENTRA VRATA DONJI FAP A537	R 61.721.00.13 Или одговарајуће	kom	6				
29	109718001	NOSAC, EKSCENTRA VRATA GORNJI SKL FAP A537	UZORAK	kom	6				

Понуђач

ОБРАЗАЦ ПОНУДЕ

ОБРАЗАЦ 2
страница 3/10

Бр. партије	Шифра ГСП-а	Назив партије	Каталогски број / стандард / цртеж/узорак	Јединица мере	Количина	Каталогски број / стандард понуђеног дела	Назив произвођача и земља порекла понуђеног дела	Јединична цена	Укупна цена
30	109740701	VODJICA, VRATA DONJA SG313	83.749.406.51 7 Или одговарајуће	kom	12				
31	109741501	DRZAC, KRILA VRATA SG313	83.974.600.50 2 Или одговарајуће	kom	12				
		VRATA, KRILO SKL O345C							
32	110104801	VRATA, KRILO ZADNJE SKL O345C	A.671.720.01. 03 Или одговарајуће	kom	1				
	110105601	VRATA, KRILO PREDNJE SKL O345C	A.671.720.00. 03 Или одговарајуће	kom	1				
		PROFIL, GUMENI KRILA VRATA							
33	110106401	PROFIL, GUMENI ZADNJEG KRILA VRATA O345C	A.671.725.02. 20 Или одговарајуће	kom	7				
	110107201	PROFIL, GUMENI PREDNJEG KRILA VRATA O345C	A.671.725.01. 20 Или одговарајуће	kom	7				
		STUB, OBRTNI KRILA VRATA							
34	110306701	STUB, OBRTNI KRILA VRATA TRECIIH LEVI FAP A537	R 61.720.06.65 Или одговарајуће	kom	2				
	110307501	STUB, OBRTNI KRILA VRATA I i II DESNI FAP	R 61.720.02.65 Или одговарајуће	kom	2				
	110308301	STUB, OBRTNI KRILA VRATA TRECIIH DESNI FAP	R 61.721.05.65 Или одговарајуће	kom	1				
	110305901	STUB, OBRTNI KRILA VRATA I i II LEVI FAP A537	R 61.720.04.65 Или одговарајуће	kom	3				
35	110430601	EKSCENTAR, OSOVINICA VRATA GORNJA FAP A537	R 61.721.00.74 Или одговарајуће	kom	12				
36	112857401	STEZAC, DONJE OSOVINICE VRATA LEVI O345C/E3	A.671.720.01. 59 Или одговарајуће	kom	6				
37	112858201	NOSAC, DONJE ZAPTIVNE GUME VRATA O345C/E3	A.671.723.02. 14 Или одговарајуће	kom	5				
38	116010901	PODMETAC, IZMEDJU LEZAJA I OSOVINICE VRATA IK	A-02-KA-08-062	kom	200				
39	111797101	DRZAC, STUBA SREDNJIH I ZADNJIH VRATA KAROSA	580 110 6674 Или одговарајуће	kom	1				

Понуђач

ОБРАЗАЦ ПОНУДЕ

ОБРАЗАЦ 2
страна 4/10

Бр. партије	Шифра ГСП-а	Назив партије	Каталожки број /стандард /цртеж/узорок	Јединица мере	Кол. ичи на	Каталожки број /стандард понуђеног дела	Назив произвођача и земља порекла понуђеног дела	Јединична цена	Укупна цена
40	116226801	KRAJ, SPONE MEHANIZMA VRATA IK218(2012)	9.211.08.434 Или одговарајуће	kom	6				
41	116228401	VENTIL, 24V VRATA ELEKTROMAGNETNI IK218(2012)	9.211.08.379 Или одговарајуће	kom	4				
42	116229201	POLUGA, f14 CILINDRA MEH.VRATA IK218(2012)	9.211.08.383 Или одговарајуће	kom	6				
43	116232201	VENTIL, RUCNI SIGURN.PRVIH VRATA IK218(2012)	9.211.08.377 Или одговарајуће	kom	2				
44	116233001	SET, PRIKLJUCNI VENTILA PRVIH VRATA IK218(12)	9.211.08.489 Или одговарајуће	kom	2				
		VRATA, KRILO PREDNJA IK218(2012)							
45	116236501	VRATA, KRILO DESNO PREDNJA IK218(2012)	9.211.08.519 Или одговарајуће	kom	1				
	116237301	VRATA, KRILO LEVO PREDNJA IK218(2012)	9.211.08.491 Или одговарајуће	kom	1				
46	116241101	RUKOHVAT, 782mm KRILA VRATA IK218(2012)	9.211.08.502 Или одговарајуће	kom	6				
47	116367101	CILINDAR, VRATA IK (DO 2008)	UZORAK	kom	7				
48	117046501	VRATA, PRVA KPL IK218 2012	9.211.08.214 Или одговарајуће	kom	1				
49	117047301	VRATA, II/III/IV KPL IK218 2012	9.211.08.215 Или одговарајуће	kom	1				
50	117048101	BRAVA, VRATA KABINE VOZACA IK218 2012	9.153.13.163 Или одговарајуће	kom	2				
51	117049001	RUKOHVAT, VRATA KABINE VOZACA IK218 2012	9.153.13.125 Или одговарајуће	kom	2				
52	117050301	SARKA, VRATA KABINE VOZACA IK218 2012	9.204.18.035 Или одговарајуће	kom	3				
53	117054601	OSNOVA, II/II/IV VRATA KPL (ZEL.STAKLA) IK218	9.211.08.523 Или одговарајуће	kom	2				
54	117055401	MEHANIZAM, I/II/II/IV VRATA 1370 KPL IK218 20	9.211.08.507 Или одговарајуће	kom	1				
55	117056201	RAM, AL I/II/III/IV VRATA 2100mm IK218/218M	9.211.08.483 Или одговарајуће	kom	2				

Понуђач

ОБРАЗАЦ ПОНУДЕ

ОБРАЗАЦ 2
страна 5/10

Бр. партије	Шифра ГСП-а	Назив партије	Каталогски број / стандард / цртеж/узорок	Јединица мере	Количина	Каталогски број / стандард понуђеног дела	Назив произвођача и земља порекла понуђеног дела	Јединична цена	Укупна цена
56	117057001	GUMA, ZA AL RAM 2100mm VRATA IK218/218M	9.211.08.484 Или одговарајуће	kom	4				
		NOSAC, OBR.STUB.VRATA							
57	117058901	NOSAC, DESNI OBR.STUB.VRATA KPL IK218/218M	9.211.08.440 Или одговарајуће	kom	8				
	117059701	NOSAC, LEVI OBR.STUBA VRATA KPL IK218/218M	9.211.08.485 Или одговарајуће	kom	8				
58	117060001	POLUGA, ZA OTV.PRVOG KRILA VRATA IK218 2012	9.211.08.486 Или одговарајуће	kom	5				
59	117061901	POLUGA, ZA OTV.DRUGOG KRILA VRATA IK218	9.211.08.487 Или одговарајуће	kom	5				
60	117063501	POKLOPAC, PVC VENTILA VRATA IK218/218M	9.211.08.490 Или одговарајуће	kom	12				
61	117067801	CEV, R34x3x2055 POLUGE VRATA IK218/218M	9.211.08.517 Или одговарајуће	kom	4				
62	117068601	UMETAK, POLUGE VRATA IK218/218M	9.211.08.431 Или одговарајуће	kom	6				
63	117069401	OSOVINICA, NAZUBLJ.POLUGE VRATA IK218/218M	9.211.08.437 Или одговарајуће	kom	6				
64	117071601	RAME, VRATA DONJE IK218 2012	9.211.08.432 Или одговарајуће	kom	10				
65	117072401	RAM, MEHANIZMA PRVIH VRATA IK218/218M	9.211.08.515 Или одговарајуће	kom	2				
66	117077501	VILJUSKA, VRATA SA REVERSNIM PREKID.IK218	9.211.08.384 Или одговарајуће	kom	8				
67	117079101	KUTIJA, METALNA VRATA 455mm IK218/218M	9.211.08.514 Или одговарајуће	kom	5				
		PLOCA, AL VRATA IK							
68	117080501	PLOCA, 2X185X582 AL SPOLJ.VRATA IK218/218M	9.211.08.493 Или одговарајуће	kom	4				
	117081301	PLOCA, 2X234X582 AL UNUTR.VRATA IK218 2012	9.211.08.494 Или одговарајуће	kom	4				
69	117082101	PLOCICA, VRATA CRNA KPL IK218 2012	9.211.08.413 Или одговарајуће	kom	10				

Понуђач

ОБРАЗАЦ ПОНУДЕ

ОБРАЗАЦ 2
страна 6/10

Бр. партије	Шифра ГСП-а	Назив партије	Каталожки број / стандард / цртеж/узорок	Јединица мере	Кол. ичи на	Каталожки број / стандард понуђеног дела	Назив произвођача и земља порекла понуђеног дела	Јединична цена	Укупна цена
70	117083001	JEZICAK, BRAVICE VRATA KPL IK218 2012	9.211.08.409 Или одговарајуће	kom	10				
71	117084801	BRAVA, VRATA PLASTICNA IK218/218M	9.211.08.404 Или одговарајуће	kom	10				
72	117085601	POKLOPAC, BRAVE VRATA PVC DUGI CRNI IK218	9.211.08.497 Или одговарајуће	kom	5				
73	117086401	BRAVICA, VRATA BEZ DUGMETA IK218 2012	9.211.08.417 Или одговарајуће	kom	5				
74	117087201	OPRUGA, VRATA IK218/218M	9.211.08.408 Или одговарајуће	kom	10				
75	117088001	OPRUGA, VRATA POVRANA IK218/218M	9.211.08.410 Или одговарајуће	kom	10				
76	117089901	POKLOPAC, VRATILA VRATA 578mm IK218/218M	9.211.08. Или одговарајуће	kom	10				
77	117093701	OSNOVA, I VRATA KPL (ZEL.STAKLA) IK218 2012	9.211.08.518 Или одговарајуће	kom	1				
78	117094501	MEHANIZAM, PRVIH VRATA 1370 KPL IK218 2012	9.211.08.482 Или одговарајуће	kom	1				
79	117095301	RAM, MEHANIZMA PRVIH VRATA IK218/218M	9.211.08. Или одговарајуће	kom	1				
80	117096101	PRIKLJUCAK, VAZD.EL.VENTIL VRATA IK218 2012	9.211.08.511 Или одговарајуће	kom	60				
81	117098801	VILJUSKA, VRATA SA PREKIDACEM IK218 2012	9.211.08.387 Или одговарајуће	kom	8				
82	117099601	VRATA, PRVA KPL IK218M	9.211.08.218 Или одговарајуће	kom	1				
83	117100301	VRATA, II/III/IV KPL IK218M	9.211.08.219 Или одговарајуће	kom	1				
84	117120801	OSNOVA, II/II/IV VRATA KPL (SIV.STAKLA) IK218	9.211.08.547 Или одговарајуће	kom	1				
85	117121601	POLUGA, ZA OTV.PRVOG KRILA VRATA IK218M	9.211.08.532 Или одговарајуће	kom	1				
86	117122401	POLUGA, ZA OTV.DRUGOG KRILA VRATA IK218M	9.211.08.533 Или одговарајуће	kom	1				
87	117155001	OSNOVA, PRVOG KRILA VRATA IK218M	9.211.08.536 Или одговарајуће	kom	1				

Понуђач

ОБРАЗАЦ ПОНУДЕ

ОБРАЗАЦ 2
страна 7/10

Бр. партије	Шифра ГСП-а	Назив партије	Каталошки број / стандард / цртеж/узорак	Јединица мере	Кол. ичи на	Каталошки број / стандард понуђеног дела	Назив произвођача и земља порекла понуђеног дела	Јединична цена	Укупна цена
88	117156901	OSNOVA, DRUGOG KRILA VRATA IK218M	9.211.08.537 Или одговарајуће	kom	1				
89	117157701	PLOCA, UNUTR. 2X208X582 AL VRATA IK218M	9.211.08.538 Или одговарајуће	kom	1				
90	117158501	NOSAC, VRATA KPL IK218M	9.211.08.539 Или одговарајуће	kom	2				
91	117159301	VEZA, PVC VRATA KPL IK218M	9.211.08.540 Или одговарајуће	kom	1				
92	117160701	USMERIVAC, 568mm PR.KRILA VRATA KPL IK218M	9.211.08.541 Или одговарајуће	kom	1				
93	117161501	USMERIVAC, 568mm ZAD.KRILA VRATAKPL IK218M	9.211.08.542 Или одговарајуће	kom	1				
94	117163101	RAME, VRATA GORNJE KOLENASTO KPL IK218M	9.211.08.549 Или одговарајуће	kom	1				
95	117167401	VEZA, PVC VRATA ZADNJA KPL IK218M	9.211.08.543 Или одговарајуће	kom	1				
96	103145701	OPRUGA, KROVNOG LUFTERA IK	A-02-KA-12-001	kom	300				
97	103146501	POLUGA, OSLOMCA KROVNOG LUFTERA IK	108.103.961 Или одговарајуће	kom	10				
98	110131501	POKLOPAC, KROVNOG LUFTERA O345C	A.671.830.05. 42 Или одговарајуће	kom	3				
99	114602501	LUFTER, KROVNI SKL SG313/SL283	81.731.226. Или одговарајуће	kom	3				
100	115316101	STAKLO, KROVNOG LUFTERA IK112/218N	UZORAK	kom	4				
101	116223301	MEHANIZAM, KROVNOG LUFTERA IK218	9.152.19.501 18-DM-17908-0 Или одговарајуће	kom	6				
102	116224101	STAKLO, KROVNOG LUFTERA IK218	9.1529.152.19 .500 18ER17938-0- C01.19.500 Или одговарајуће	kom	2				
103	117035001	OKVIR, KROVNOG POKLOPACA O345C E2	A.301.837.15. 30 Или одговарајуће	kom	6				
104	204033601	VIJAK, ZA STELOV.CILINDRA VRATA ZIU, TROLZA	UZORAK	kom	16				

Понуђач

ОБРАЗАЦ ПОНУДЕ

ОБРАЗАЦ 2
страна 8/10

Бр. партије	Шифра ГСП-а	Назив партије	Каталожки број / стандард / цртеж/узорок	Јединица мере	Кол. ичи на	Каталожки број / стандард понуђеног дела	Назив произвођача и земља порекла понуђеног дела	Јединична цена	Укупна цена
105	204140501	NOSAC, VODJICE KRILA VRATA DESNI BKM333/321	ATB-02-KA-08-001	kom	12				
106	204166901	OSOVINICA, ZGLOBA VRATA GORNJA M10 BKM333/321	ATB-02-KA-08-008	kom	52				
107	204176601	SOLJA, CAURA LEZAJA ZGLOBA VRATA BKM333/321	ATB-02-KA-08-005	kom	60				
108	204196001	NOSAC, ZGLOBA VRATA GORNJI BKM333,321,32100 S	321-31601.700 ATB-02-KA-08-000/9	kom	40				
109	304413001	POLUGA, MEHANIZMA VRATA-OSMICA KT4	T-01-NN-37-017	kom	60				
110	304421101	USKA, POLUGE MEHANIZMA VRATA KT4	T-01-KA-08-005	kom	120				
		OSOVINICA, REPARIR.SARKE VRATA TMK KT4							
111	304424601	OSOVINICA, φ8.5 REPARIR.SARKE VRATA TMK KT4	T-01-KA-08-081	kom	120				
	304425401	OSOVINICA, φ8 REPARIRANE SARKE VRATA TMK KT4	T-01-KA-08-081	kom	120				
112	304426201	UZENGIJA, VRATA KT4 YUBM	T-01-KA-08-098	kom	24				
		OSOVINA, VRATA KT4 YUBM							
113	304427001	OSOVINA, VRATA DESNA KT4 YUBM	T-01-KA-08-000/26	kom	12				
	304428901	OSOVINA, VRATA LEVA KT4 YUBM	T-01-KA-08-000/27	kom	12				
114	304451301	KLIN, A-4X4X25 OSOVINE REDUKTORA VRATA KT4	SRPS M.C2.060	kom	60				

Понуђач

ОБРАЗАЦ ПОНУДЕ	ОБРАЗАЦ 2 страна 9/10
-----------------------	----------------------------------------

Бр. партије	Шифра ГСП-а	Назив партије	Каталошки број / стандард / цртеж/узорок	Јединица мере	Кол. ичи на	Каталошки број / стандард понуђеног дела	Назив произвођача и земља порекла понуђеног дела	Јединична цена	Укупна цена
115	304463701	KLIN, A-3X12X3 REDUKTORA VRATA KT4	SRPS M.C2.060	kom	10				
116	304470001	PRSTEN, ф30/20X0.48 KLIZNI REDUKTORA VRATA KT	T-01-KA-08-024	kom	20				
117	304471801	PRSTEN, ф34/17.5X0.48 KLIZNI REDUKTORA VRATA	T-01-KA-08-067	kom	20				
118	304475001	PODMETAC, SPOJKE REDUKTORA VRATA GUMENI KT4	T-01-KA-08-011	kom	25				
119	304479301	CIVIJA, ф 6X16 REDUKTORA VRATA KT4	T-01-NN-37-019	kom	25				
120	304495501	PODMETAC, POLUGE RED.VRATA NA VEL.ZUPC.KT4YUM	T-01-KA-08-086	kom	10				
121	304496301	SAJLA, REDUKTORA VRATA 820mm KT4-YUBM	T-01-KA-08-000/24	kom	12				
122	310320001	CEV, ф3/2 BAKARNA ZA PRESOSTAT VRATA DUWAG	UZORAK	kg	1				
123	310325001	VRATILO, ZUPCASTO VRATA MOT.KOLA LEVO DUWAG	UZORAK	kom	5				
124	310415001	ZGLOB, VRATA DUWAG	T-17-KA-08-000/8	kom	18				
125	225080201	VENTILATOR, KROVNI BKM32100S	VA07-BP9/C-58S Или одговарајуће	kom	8				

Укупна вредност понуде :	<u>Без ПДВ-а</u>	
	<u>Са ПДВ-ом</u>	

М.П.

ПОНУЂАЧ

ОБРАЗАЦ ПОНУДЕ

ОБРАЗАЦ 2
страна 10/10

Опција понуде важи:

_____ дана од дана отварања понуда.

Понуђени рок испоруке
(за све партије предмета набавке):

_____ дана
од пријема писаног позива наручиоца.

Понуђени услови и начин плаћања
(за све партије предмета набавке):

_____ дана
од достављања исправне фактуре Наручиоцу на плаћање

Понуђени гарантни период
(за све партије предмета набавке):

_____ месеци
рачунајући од дана испоруке предметних добара

Посебне погодности:

Под пуном материјалном и кривичном одговорношћу изјављујем да су понуђена добра типа и произвођача како је и наведено у обрасцу 2.

М.П.

ПОНУЂАЧ

Овера чланова Комисије Наручиоца

- 1.
- 2.
- 3.
- 4.
- 5.
- 6.
- 7.

СТРУКТУРА ЦЕНЕ	ОБРАЗАЦ 3
-----------------------	------------------

УЧЕШЋЕ ЕЛЕМЕНАТА У СТРУКТУРИ ПОНУЂЕНЕ ЦЕНЕ

Број партије	Број ставке	Јединична цена	Навести све елементе који утичу на формирање понуђене цене				Стопа ПДВ-а	Износ ПДВ-а на јединичну цену	укупна цена без ПДВ-а	Износ ПДВ-а на укупну цену	Укупна цена са ПДВ-ом
1	2	3	4				5	6	7	8	9

ОБРАЗАЦ ТРОШКОВА ПРИПРЕМЕ ПОНУДЕ	ОБРАЗАЦ 4
-----------------------------------------	------------------

ОБРАЗАЦ ТРОШКОВА ПРИПРЕМАЊА ПОНУДЕ

Трошкови израде узорка (ако су израђени у складу са техничким спецификацијама наручиоца):

Редни број	Спецификација трошкова израде узорка	Износ без ПДВ-а (у динарима)	Износ са ПДВ-ом (у динарима)
Укупан износ (без ПДВ-а):			
Укупан износ (са ПДВ-ом):			

Трошкови прибављања средства обезбеђења:

Редни број	Спецификација трошкова прибављања средства обезбеђења	Износ без ПДВ-а (у динарима)	Износ са ПДВ-ом (у динарима)
Укупан износ (без ПДВ-а):			
Укупан износ (са ПДВ-ом):			

Напомена: Сходно одредбама члана 88. ЗЈН понуђач може да у оквиру понуде достави укупан износ и структуру трошкова припремања понуде. Трошкове припремања понуде сноси искључиво понуђач и не може тражити од наручиоца накнаду трошкова. Ако је поступак јавне набавке обустављен из разлога који су на страни наручиоца, наручилац је дужан да понуђачу надокнади трошкове израде узорка или модела, ако су израђени у складу са техничким спецификацијама наручиоца и трошкове прибављања средства обезбеђења, под условом да је понуђач доставио образац 4 у својој понуди.

М.П.

ПОНУЂАЧ

ИЗЈАВА О НЕЗАВИСНОЈ ПОНУДИ

ОБРАЗАЦ 5

ИЗЈАВА

Под пуном материјалном и кривичном одговорношћу, потврђујем да сам понуду поднео независно, без договора са другим понуђачима или заинтересованим лицима.

М.П.

ПОНУЂАЧ

Напомена: У случају постојања основане сумње у истинитост изјаве о независној понуди, Наручулац ће одмах обавестити организацију надлежну за заштиту конкуренције. Организација надлежна за заштиту конкуренције, може понуђачу, односно заинтересованом лицу изрећи меру забране учешћа у поступку јавне набавке ако утврди да је понуђач, односно заинтересовано лице повредило конкуренцију у поступку јавне набавке у смислу закона којим се уређује заштита конкуренције. Мера забране учешћа у поступку јавне набавке може трајати до две године. Повреда конкуренције представља негативну референцу, у смислу члана 82. став 1. тачка 2. Закона.

МЕНИЧНО ПИСМО-ОВЛАШЋЕЊЕ ЗА ОЗБИЉНОСТ ПОНУДЕ

ОБРАЗАЦ 6

На основу Закона о меници, тачака 1, 2 и 6 Одлуке о облику и садржини и начину коришћењу јединствених инструмената платног промета

ДУЖНИК:	
МАТИЧНИ БРОЈ:	
ПИБ:	
ТЕКУЋИ РАЧУН ДУЖНИКА:	

**ИЗДАЈЕ МЕНИЧНО ПИСМО-ОВЛАШЋЕЊЕ
- за корисника бланко сопствене менице -**

КОРИСНИК: ЈАВНО КОМУНАЛНО ПРЕДУЗЕЋЕ ГРАДСКО САОБРАЋАЈНО ПРЕДУЗЕЋЕ "БЕОГРАД", из Београда, Кнегиње Љубице 29 (у даљем тексту: Поверилац)

Предајемо Вам бланко сопствену (соло) меницу и овлашћујемо Повериоца, да меницу серијски број _____ може попунити у износу од 5% укупне вредности понуде без ПДВ (укупна вредност понуде подразумева понуду за све партије за коју смо дали понуду) за јавну набавку: _____ - по партијама, бр. ВНД-160/14.

Овлашћујемо Јавно комунално предузеће Градско саобраћајно предузеће "Београд", да **попуни меницу на износ од 5% укупне вредности понуде без ПДВ-а** и да безусловно и без протеста и трошкова, вансудски у складу са важећим прописима изврши наплату са свих рачуна Дужника код свих пословних банака, а у корист Повериоца Јавног комуналног предузећа Градско саобраћајно предузеће "Београд", Кнегиње Љубице 29, Београд.

Овлашћујемо банке код којих имамо рачуне да исплату - плаћање изврше на терет свих наших рачуна, као и да поднети налог за наплату заведу у редослед чекања у случају да на рачунима уопште нема или нема довољно средстава или због поштовања приоритета у наплати са рачуна.

Дужник се одриче права на повлачење овог овлашћења, на стављање приговора на задужење и на сторнирање задужења по овом основу за наплату.

Поверилац може захтевати исплату менице ако:

- Дужник повуче своју понуду после отварања понуде
- Дужник одбије да закључи уговор након што понуда Дужника буде изабрана као најповољнија.
- Дужник не достави потписан уговор у року не дужем од пет дана рачунајући од дана када му је достављен уговор на потписивање
- Након закључења уговора, дужник не достави средство обезбеђења за добро извршење посла, на начин како је захтевано конкурсном документацијом.

МЕСТО И ДАТУМ

ИЗДАВАЛАЦ МЕНИЦЕ

М.П.

НАПОМЕНА: Менично писмо-овлашћење мора бити потписано од стране лица које је наведено у картону депонованих потписа.

ИЗЈАВА ПОНУЂАЧА О ПОШТОВАЊУ ОБАВЕЗА ИЗ ВАЖЕЋИХ ПРОПИСА О ЗАШТИТИ НА РАДУ, ЗАПОШЉАВАЊУ И УСЛОВИМА РАДА, ЗАШТИТИ ЖИВОТНЕ СРЕДИНЕ, И ИЗЈАВА КОЈОМ ГАРАНТУЈЕ ДА СУ ПОШТОВАНА ПРАВА ИНТЕЛЕКТУАЛНЕ СВОЈИНЕ ТРЕЋИХ ЛИЦА ОДНОСНО ДА ЈЕ НОСИЛАЦ ПРАВА ИНТЕЛЕКТУАЛНЕ СВОЈИНЕ

ОБРАЗАЦ 7

ИЗЈАВА

Под пуном материјалном и кривичном одговорношћу изјављујемо:

- Да смо приликом састављања понуде поштовали обавезе које произилазе из важећих прописа о заштити на раду, запошљавању и условима рада, заштити животне средине.
- Да смо приликом састављања понуде поштовали права интелектуалне својине трећих лица.
- Да смо носиоци права интелектуалне својине **ДА НЕ**
(заокружити)

М.П.

ПОНУЂАЧ

Напомена: Уколико понуду подноси група понуђача, Изјава мора бити потписана од стране овлашћеног лица сваког понуђача из групе понуђача и оверена печатом (сваки од понуђача доставља посебну изјаву).

МОДЕЛ УГОВОРА

ОБРАЗАЦ 8

У Г О В О Р

Закључен између уговорних страна:

1. _____, (назив и седиште Продавца),
_____ (име и презиме генералог директора/директора), (у даљем тексту: Продавац), (Продавац наступа да Подизвођачем _____ (назив и седиште подизвођача)

..... (назив понуђача из групе понуђача)

..... (назив понуђача из групе понуђача)

..... (назив понуђача из групе понуђача)

И

2. **Јавно комунално предузеће Градско саобраћајно предузеће "Београд"**, Београд, Кнегиње Љубице 29, које заступа в.д. директора Жељко Милковић, дипл.маш.инж. (у даљем тексту: Купац), с друге стране.

ПРЕДМЕТ УГОВОРА: Набавка добара: Делови каросерије: Оплате аутобуса, Делови врата за аутобусе, тролејбусе и трамваје, Кровни луфтер - по партијама (партије: _____), у свему према захтеву Купца из конкурсне документације бр. ВНД-160/14 од 18.08.2014. год. и усвојеној понуди Продавца код Купца заведеној под бр. ___/___ од __. __. 2014. год.

Члан 1.

Након спроведеног поступка за доделу уговора о јавној набавци, уговорне стране сагласно утврђују услове под којима се Продавац обавезује да, у периоду од годину дана или до испуњења финансијске вредности уговора, зависно од тога шта пре наступи, испоручи, а Купац да преузме и плати добра која су предмет овог Уговора (партије: _____), по цени из усвојене понуде Продавца код Купца заведеној под бр. ___/___ од __. __. 2014. год., а у свему према техничкој спецификацији, која је саставни део конкурсне документације Купца број ВНД-160/14 од __. __. 2014. год. и овим Уговором.

Понуда из претходног става овог члана, општи подаци о понуђачу, структура цене, изјава понуђача о поштовању обавеза из важећих прописа о заштити на раду, запошљавању и условима рада, заштити животне средине, о поштовању права интелектуалне својине трећих лица, односно да је понуђач носилац права интелектуалне својине и технички услови из конкурсне документације чине саставни део овог Уговора.

Члан 2.

Испоруку добара из предмета овог уговора (по врсти и количини), Продавац ће извршити у року од ___ дана од дана пријема писаног позива Купца.

Купац неће сносити правне последице уколико испорука добара из предмета овог уговора не достигне наведене орјентационе количине из табеле члана 4. Уговора.

Продавац је сагласан да Купац може одустати од набавке појединих партија или ставки у оквиру партија наведеним у табели члана 4. Уговора, уколико дође до расхода возила у возном парку Купца.

Члан 3.

Испоручена добра морају бити прописно декларисана, упакована и обележена са образложеном ознаком произвођача.

Произвођачка декларација мора да садржи:

- Назив производа,
- Тип производа,
- Каталожки број,
- Назив произвођача,
- Земља порекла,
- Серијски број (уколико постоји),
- Датум производње - година, месец, недеља... (уколико постоји).

Трошкове амбалаже (палете, кутије, сандуци и сл.) и превоза сноси Продавац.

Испоручена добра морају бити нова.

Продавац је обавезан да се на захтев Купца изјасни о томе како произвођач добара који су предмет овог уговора испитивањем потврђује квалитет својих производа, да ли су и ако јесу, како и када испитивани статистички репрезентативни узорци производа који су предмет уговора.

Испоручена добра морају да испуњавају стандарде у погледу безбедносно-техничких карактеристика и захтева који су прописани за добра која су предмет овог уговора.

Продавац је обавезан да у било ком тренутку испоруке, на захтев Купца, Купцу достави доказ о пореклу испоручених добара.

У циљу провере порекла испоручених добара увозног порекла Купац задржава право да од Продавца захтева да достави Пакинг листу и Царинску исправу.

Члан 4.

Продавац се обавезује да испоруку добара која је предмет овог уговора у уговореном периоду врши по јединичним ценама, а према усвојеној понуди Продавца код Купца заведеној под бр. ___/___ од __. __. 2014. год.

Бр. партије	Шифра ГСП-а	Назив партије	Каталогски број / стандард / цртеж/узорак	Јединица мере	Кол. ичи на	Каталогски број / стандард понуђеног дела	Назив произвођача и земља порекла понуђеног дела	Јединична цена	Укупна цена
1	113670401	MASKA, PREDNJA IK-112N/218N	8.112.18.00.200 Или одговарајуће	kom	10				
2	113920701	POKLOPAC, MOTORSKOG PROSTORA IK112N/218N	8.112.18.00.100 Или одговарајуће	kom	16				
3	113759001	OPLATA, ZADNJE STRANE VOZILA IK 112N/218N	8.112.18.00.110 Или одговарајуће	kom	4				
4	113917701	BRAVICA, POKLOPCA MOTORA IK 112N/218N	UZORAK	kom	110				
5	109861601	BRAVA, POKLOPCA MOTORNOG PROSTORA O345C	A.000.767.36.01 Или одговарајуће	kom	6				
6	109862401	RUCKA, POKLOPCA MOTORNOG PROSTORA O345C	A.613.766.00.01 Или одговарајуће	kom	18				
7	110397001	VODJICA, MEHANIZMA ZADNJEG POKLOP.MOT.O345C	A.671.750.03.56 Или одговарајуће	kom	2				
8	111846301	SARKA, POKLOPCA MOTORNOG PROSTORA KAROSA	5K 98850 099 Или одговарајуће	kom	2				
9	114581901	OBLOGA, RUCKE POKLOPCA MOTORNOG PROSTORA O345	A.671.757.00.97 Или одговарајуће	kom	5				
10	113426401	POKLOPAC, HLADNJAKA ZAST.ZADNJI DESNI SG313	83.748.105.585 Или одговарајуће	kom	1				
11	115747701	POKLOPAC, ZASTITNI PREDNJI DONJI MOTORA SG313	83.720.100.614 Или одговарајуће	kom	4				
12	115748501	POKLOPAC, ZASTITNI ZADNJI DONJI MOTORA SG313	83.720.100.564 Или одговарајуће	kom	4				
13	115749301	POKLOPAC, ZASTITNI BOSNI DESNI MOTORA SG313	83.720.105.557 Или одговарајуће	kom	4				

Конкурсна документација за јавну набавку добара: Делови каросерије: Оплате аутобуса, Делови врата за аутобусе, тролејбусе и трамваје, Кровни луфтер - по партијама, бр. ВНД-160/14

Бр. партије	Шифра ГСП-а	Назив партије	Каталожки број / стандард / цртеж/узорок	Јединица мере	Количина	Каталожки број / стандард понуђеног дела	Назив произвођача и земља порекла понуђеног дела	Јединична цена	Укупна цена
14	115750701	POKLOPAC, ZASTITNI BOCNI MANJI MOTORA SG313	83.720.105.56 7 Или одговарајуће	kom	4				
15	115751501	POKLOPAC, ZASTITNI BOCNI LEVI MOTORA SG313	83.720.105.56 5 Или одговарајуће	kom	4				
16	115867801	POKLOPAC, MOTORA IK-218 (2012) LIMENI	8.218.18.00.0 25 Или одговарајуће	kom	1				
17	102703401	LEZISTE, VRATA - VRATILA IK SKL	W030.841.001 9 108.137.225 8.103.08.205 Или одговарајуће	kom	30				
18	102763801	KOTUR, TRCECI VRATA IK	A-02-KA-08-028	kom	820				
19	104211401	UVODNIK, KRILA VRATA IK102/103F A531 O345C	A.671.760.00. 24 Или одговарајуће	kom	200				
20	104220301	DRZAC, DONJEG ZGLOBA LEVIH VRATA IK,FAP	T3-4964-53-2- 01 108.106.394 8.103.08.051 8.201.08.715 Или одговарајуће	kom	280				
21	106589001	EKSCENTAR, OSOVINICA VRATA GORNJA OK24 IK103	A-02-KA-08-063	kom	140				
22	106603001	PROFIL, VODECI ROLNICE VRATA-VODJICA	A-02-KA-08-049	kom	60				
23	106617001	EKSCENTAR, OSOVINICA VRATA GORNJA OK27 IK201E	A-02-KA-08-044	kom	90				
24	106764801	POLUGA, VEZNA CILINDRA VRATA 2-KRILNIH IK SKL	108.135.583 Или одговарајуће	kom	90				
25	107094001	STEZAC, GORNJEG EKSCENTRA VRATA IK102	A-02-KA-08-027	kom	210				
26	109571401	LEZISTE, VRATA GORNJE SKL O345C	A.671.720.01. 27 Или одговарајуће	kom	9				
27	109715601	LEZISTE, VRATA GORNJE SKL FAP A537	R 61.720.01.29 Или одговарајуће	kom	10				
28	109716401	STEZAC, EKSCENTRA VRATA DONJI FAP A537	R 61.721.00.13 Или одговарајуће	kom	6				
29	109718001	NOSAC, EKSCENTRA VRATA GORNJI SKL FAP A537	UZORAK	kom	6				
30	109740701	VODJICA, VRATA DONJA SG313	83.749.406.51 7 Или одговарајуће	kom	12				
31	109741501	DRZAC, KRILA VRATA SG313	83.974.600.50 2 Или одговарајуће	kom	12				

Конкурсна документација за јавну набавку добара: Делови каросерије: Оплате аутобуса, Делови врата за аутобусе, тролејбусе и трамваје, Кровни луфтер - по партијама, бр. ВНД-160/14

Бр. партије	Шифра ГСП-а	Назив партије	Каталошки број / стандард / цртеж/узорок	Јединица мере	Количина	Каталошки број / стандард понуђеног дела	Назив произвођача и земља порекла понуђеног дела	Јединична цена	Укупна цена
		VRATA, KRILO SKL O345C							
32	110104801	VRATA, KRILO ZADNJE SKL O345C	A.671.720.01.03 Или одговарајуће	kom	1				
	110105601	VRATA, KRILO PREDNJE SKL O345C	A.671.720.00.03 Или одговарајуће	kom	1				
		PROFIL, GUMENI KRILA VRATA							
33	110106401	PROFIL, GUMENI ZADNJEG KRILA VRATA O345C	A.671.725.02.20 Или одговарајуће	kom	7				
	110107201	PROFIL, GUMENI PREDNJEG KRILA VRATA O345C	A.671.725.01.20 Или одговарајуће	kom	7				
		STUB, OBRTNI KRILA VRATA							
34	110306701	STUB, OBRTNI KRILA VRATA TRECIIH LEVI FAP A537	R 61.720.06.65 Или одговарајуће	kom	2				
	110307501	STUB, OBRTNI KRILA VRATA I i II DESNI FAP	R 61.720.02.65 Или одговарајуће	kom	2				
	110308301	STUB, OBRTNI KRILA VRATA TRECIIH DESNI FAP	R 61.721.05.65 Или одговарајуће	kom	1				
	110305901	STUB, OBRTNI KRILA VRATA I i II LEVI FAP A537	R 61.720.04.65 Или одговарајуће	kom	3				
35	110430601	EKSCENTAR, OSOVINICA VRATA GORNJA FAP A537	R 61.721.00.74 Или одговарајуће	kom	12				
36	112857401	STEZAC, DONJE OSOVINICE VRATA LEVI O345C/E3	A.671.720.01.59 Или одговарајуће	kom	6				
37	112858201	NOSAC, DONJE ZAPTIVNE GUME VRATA O345C/E3	A.671.723.02.14 Или одговарајуће	kom	5				
38	116010901	PODMETAC, IZMEDJU LEZAJA I OSOVINICE VRATA IK	A-02-KA-08-062	kom	200				
39	111797101	DRZAC, STUBA SREDNJIH I ZADNJIH VRATA KAROSA	580 110 6674 Или одговарајуће	kom	1				
40	116226801	KRAJ, SPONE MEHANIZMA VRATA IK218(2012)	9.211.08.434 Или одговарајуће	kom	6				
41	116228401	VENTIL, 24V VRATA ELEKTROMAGNETN I IK218(2012)	9.211.08.379 Или одговарајуће	kom	4				
42	116229201	POLUGA, f14 CILINDRA MEH.VRATA IK218(2012)	9.211.08.383 Или одговарајуће	kom	6				
43	116232201	VENTIL, RUCNI SIGURN.PRVIH VRATA IK218(2012)	9.211.08.377 Или одговарајуће	kom	2				

Конкурсна документација за јавну набавку добара: Делови каросерије: Оплате аутобуса, Делови врата за аутобусе, тролејбусе и трамваје, Кровни луфтер - по партијама, бр. ВНД-160/14

Бр. партије	Шифра ГСП-а	Назив партије	Каталожки број / стандард / цртеж/узора к	Јединица мере	Кол ичи на	Каталожки број / стандард понуђеног дела	Назив произвођача и земља порекла понуђеног дела	Јединич на цена	Укупна цена
44	116233001	SET, PRIKLJUCNI VENTILA PRVIH VRATA IK218(12)	9.211.08.489 Или одговарајуће	kom	2				
		VRATA, KRILO PREDNJA IK218(2012)							
45	116236501	VRATA, KRILO DESNO PREDNJA IK218(2012)	9.211.08.519 Или одговарајуће	kom	1				
	116237301	VRATA, KRILO LEVO PREDNJA IK218(2012)	9.211.08.491 Или одговарајуће	kom	1				
46	116241101	RUKOHVAT, 782mm KRILA VRATA IK218(2012)	9.211.08.502 Или одговарајуће	kom	6				
47	116367101	CILINDAR, VRATA IK (DO 2008)	UZORAK	kom	7				
48	117046501	VRATA, PRVA KPL IK218 2012	9.211.08.214 Или одговарајуће	kom	1				
49	117047301	VRATA, II/III/IV KPL IK218 2012	9.211.08.215 Или одговарајуће	kom	1				
50	117048101	BRAVA, VRATA KABINE VOZACA IK218 2012	9.153.13.163 Или одговарајуће	kom	2				
51	117049001	RUKOHVAT, VRATA KABINE VOZACA IK218 2012	9.153.13.125 Или одговарајуће	kom	2				
52	117050301	SARKA, VRATA KABINE VOZACA IK218 2012	9.204.18.035 Или одговарајуће	kom	3				
53	117054601	OSNOVA, II/II/IV VRATA KPL (ZEL.STAKLA) IK218	9.211.08.523 Или одговарајуће	kom	2				
54	117055401	MEHANIZAM, I/II/II/IV VRATA 1370 KPL IK218 20	9.211.08.507 Или одговарајуће	kom	1				
55	117056201	RAM, AL I/II/III/IV VRATA 2100mm IK218/218M	9.211.08.483 Или одговарајуће	kom	2				
56	117057001	GUMA, ZA AL RAM 2100mm VRATA IK218/218M	9.211.08.484 Или одговарајуће	kom	4				
		NOSAC, OBR.STUB.VRATA							
57	117058901	NOSAC, DESNI OBR.STUB.VRATA KPL IK218/218M	9.211.08.440 Или одговарајуће	kom	8				
	117059701	NOSAC, LEVI OBR.STUBA VRATA KPL IK218/218M	9.211.08.485 Или одговарајуће	kom	8				
58	117060001	POLUGA, ZA OTV.PRVOG KRILA VRATA IK218 2012	9.211.08.486 Или одговарајуће	kom	5				
59	117061901	POLUGA, ZA OTV.DRUGOG KRILA VRATA IK218	9.211.08.487 Или одговарајуће	kom	5				
60	117063501	POKLOPAC, PVC VENTILA VRATA IK218/218M	9.211.08.490 Или одговарајуће	kom	12				

Конкурсна документација за јавну набавку добара: Делови каросерије: Оплате аутобуса, Делови врата за аутобусе, тролејбусе и трамваје, Кровни луфтер - по партијама, бр. ВНД-160/14

Бр. партије	Шифра ГСП-а	Назив партије	Каталожки број /стандард /цртеж/узорок	Јединица мере	Количина	Каталожки број /стандард понуђеног дела	Назив произвођача и земља порекла понуђеног дела	Јединична цена	Укупна цена
61	117067801	CEV, R34x3x2055 POLUGE VRATA IK218/218M	9.211.08.517 Или одговарајуће	kom	4				
62	117068601	UMETAK, POLUGE VRATA IK218/218M	9.211.08.431 Или одговарајуће	kom	6				
63	117069401	OSOVINICA, NAZUBLJ.POLUGE VRATA IK218/218M	9.211.08.437 Или одговарајуће	kom	6				
64	117071601	RAME, VRATA DONJE IK218 2012	9.211.08.432 Или одговарајуће	kom	10				
65	117072401	RAM, MEHANIZMA PRVIH VRATA IK218/218M	9.211.08.515 Или одговарајуће	kom	2				
66	117077501	VILJUSKA, VRATA SA REVERSNIM PREKID.IK218	9.211.08.384 Или одговарајуће	kom	8				
67	117079101	KUTIJA, METALNA VRATA 455mm IK218/218M	9.211.08.514 Или одговарајуће	kom	5				
		PLOCA, AL VRATA IK							
68	117080501	PLOCA, 2X185X582 AL SPOLJ.VRATA IK218/218M	9.211.08.493 Или одговарајуће	kom	4				
	117081301	PLOCA, 2X234X582 AL UNUTR.VRATA IK218 2012	9.211.08.494 Или одговарајуће	kom	4				
69	117082101	PLOCICA, VRATA CRNA KPL IK218 2012	9.211.08.413 Или одговарајуће	kom	10				
70	117083001	JEZICAK, BRAVICE VRATA KPL IK218 2012	9.211.08.409 Или одговарајуће	kom	10				
71	117084801	BRAVA, VRATA PLASTICNA IK218/218M	9.211.08.404 Или одговарајуће	kom	10				
72	117085601	POKLOPAC, BRAVE VRATA PVC DUGI CRNI IK218	9.211.08.497 Или одговарајуће	kom	5				
73	117086401	BRAVICA, VRATA BEZ DUGMETA IK218 2012	9.211.08.417 Или одговарајуће	kom	5				
74	117087201	OPRUGA, VRATA IK218/218M	9.211.08.408 Или одговарајуће	kom	10				
75	117088001	OPRUGA, VRATA POVRANA IK218/218M	9.211.08.410 Или одговарајуће	kom	10				
76	117089901	POKLOPAC, VRATILA VRATA 578mm IK218/218M	9.211.08. Или одговарајуће	kom	10				
77	117093701	OSNOVA, I VRATA KPL (ZEL.STAKLA) IK218 2012	9.211.08.518 Или одговарајуће	kom	1				
78	117094501	MEHANIZAM, PRVIH VRATA 1370 KPL IK218 2012	9.211.08.482 Или одговарајуће	kom	1				
79	117095301	RAM, MEHANIZMA PRVIH VRATA IK218/218M	9.211.08. Или одговарајуће	kom	1				
80	117096101	PRIKLJUCAK, VAZD.EL.VENTIL VRATA IK218 2012	9.211.08.511 Или одговарајуће	kom	60				
81	117098801	VILJUSKA, VRATA SA PREKIDACEM IK218 2012	9.211.08.387 Или одговарајуће	kom	8				

Конкурсна документација за јавну набавку добара: Делови каросерије: Оплате аутобуса, Делови врата за аутобусе, тролејбусе и трамваје, Кровни луфтер - по партијама, бр. ВНД-160/14

Бр. партије	Шифра ГСП-а	Назив партије	Каталогски број / стандард / цртеж/узора к	Јединица мере	Количина	Каталогски број / стандард понуђеног дела	Назив произвођача и земља порекла понуђеног дела	Јединична цена	Укупна цена
82	117099601	VRATA, PRVA KPL IK218M	9.211.08.218 Или одговарајуће	kom	1				
83	117100301	VRATA, II/III/IV KPL IK218M	9.211.08.219 Или одговарајуће	kom	1				
84	117120801	OSNOVA, II/II/IV VRATA KPL (SIV.STAKLA) IK218	9.211.08.547 Или одговарајуће	kom	1				
85	117121601	POLUGA, ZA OTV.PRVOG KRILA VRATA IK218M	9.211.08.532 Или одговарајуће	kom	1				
86	117122401	POLUGA, ZA OTV.DRUGOG KRILA VRATA IK218M	9.211.08.533 Или одговарајуће	kom	1				
87	117155001	OSNOVA, PRVOG KRILA VRATA IK218M	9.211.08.536 Или одговарајуће	kom	1				
88	117156901	OSNOVA, DRUGOG KRILA VRATA IK218M	9.211.08.537 Или одговарајуће	kom	1				
89	117157701	PLOCA, UNUTR. 2X208X582 AL VRATA IK218M	9.211.08.538 Или одговарајуће	kom	1				
90	117158501	NOSAC, VRATA KPL IK218M	9.211.08.539 Или одговарајуће	kom	2				
91	117159301	VEZA, PVC VRATA KPL IK218M	9.211.08.540 Или одговарајуће	kom	1				
92	117160701	USMERIVAC, 568mm PR.KRILA VRATA KPL IK218M	9.211.08.541 Или одговарајуће	kom	1				
93	117161501	USMERIVAC, 568mm ZAD.KRILA VRATAKPL IK218M	9.211.08.542 Или одговарајуће	kom	1				
94	117163101	RAME, VRATA GORNJE KOLENASTO KPL IK218M	9.211.08.549 Или одговарајуће	kom	1				
95	117167401	VEZA, PVC VRATA ZADNJA KPL IK218M	9.211.08.543 Или одговарајуће	kom	1				
96	103145701	OPRUGA, KROVNOG LUFTERA IK	A-02-KA-12-001	kom	300				
97	103146501	POLUGA, OSLONCA KROVNOG LUFTERA IK	108.103.961 Или одговарајуће	kom	10				
98	110131501	POKLOPAC, KROVNOG LUFTERA O345C	A.671.830.05.42 Или одговарајуће	kom	3				
99	114602501	LUFTER, KROVNI SKL SG313/SL283	81.731.226. Или одговарајуће	kom	3				
100	115316101	STAKLO, KROVNOG LUFTERA IK112/218N	UZORAK	kom	4				
101	116223301	MEHANIZAM, KROVNOG LUFTERA IK218	9.152.19.501 18-DM-17908-0 Или одговарајуће	kom	6				

Конкурсна документација за јавну набавку добара: Делови каросерије: Оплате аутобуса, Делови врата за аутобусе, тролејбусе и трамваје, Кровни луфтер - по партијама, бр. ВНД-160/14

Бр. партије	Шифра ГСП-а	Назив партије	Каталожки број /стандард /цртеж/узорок	Јединица мере	Количина	Каталожки број /стандард понуђеног дела	Назив произвођача и земља порекла понуђеног дела	Јединична цена	Укупна цена
102	116224101	STAKLO, KROVNOG LUFTERA IK218	9.1529.152.19.500 18ER17938-0-C01.19.500 Или одговарајуће	kom	2				
103	117035001	OKVIR, KROVNOG POKLOPCA O345C E2	A.301.837.15.30 Или одговарајуће	kom	6				
104	204033601	VIJAK, ZA STELOV.CILINDRA VRATA ZIU, TROLZA	UZORAK	kom	16				
105	204140501	NOSAC, VODJICE KRILA VRATA DESNI BKM333/321	ATB-02-KA-08-001	kom	12				
106	204166901	OSOVINICA, ZGLOBA VRATA GORNJA M10 BKM333/321	ATB-02-KA-08-008	kom	52				
107	204176601	SOLJA, CAURA LEZAJA ZGLOBA VRATA BKM333/321	ATB-02-KA-08-005	kom	60				
108	204196001	NOSAC, ZGLOBA VRATA GORNJI BKM333,321,32100S	321-31601.700 ATB-02-KA-08-000/9	kom	40				
109	304413001	POLUGA, MEHANIZMA VRATA-OSMICA KT4	T-01-NN-37-017	kom	60				
110	304421101	USKA, POLUGE MEHANIZMA VRATA KT4	T-01-KA-08-005	kom	120				
		OSOVINICA, REPARIR.SARKE VRATA TMK KT4							
111	304424601	OSOVINICA, φ8.5 REPARIR.SARKE VRATA TMK KT4	T-01-KA-08-081	kom	120				
	304425401	OSOVINICA, φ8 REPARIRANE SARKE VRATA TMK KT4	T-01-KA-08-081	kom	120				
112	304426201	UZENGIJA, VRATA KT4 YUBM	T-01-KA-08-098	kom	24				
		OSOVINA, VRATA KT4 YUBM							
113	304427001	OSOVINA, VRATA DESNA KT4 YUBM	T-01-KA-08-000/26	kom	12				
	304428901	OSOVINA, VRATA LEVA KT4 YUBM	T-01-KA-08-000/27	kom	12				
114	304451301	KLIN, A-4X4X25 OSOVINE REDUKTORA VRATA KT4	SRPS M.C2.060	kom	60				
115	304463701	KLIN, A-3X12X3 REDUKTORA VRATA KT4	SRPS M.C2.060	kom	10				
116	304470001	PRSTEN, φ30/20X0.48 KLIZNI REDUKTORA VRATA KT	T-01-KA-08-024	kom	20				

Конкурсна документација за јавну набавку добара: Делови каросерије: Оплате аутобуса, Делови врата за аутобусе, трелејбусе и трамваје, Кровни луфтер - по партијама, бр. ВНД-160/14

Бр. партије	Шифра ГСП-а	Назив партије	Каталожки број / стандард / цртеж/узорок	Јединица мере	Количина	Каталожки број / стандард понуђеног дела	Назив произвођача и земља порекла понуђеног дела	Јединична цена	Укупна цена
117	304471801	PRSTEN, ф34/17.5X0.48 KLIZNI REDUKTORA VRATA	T-01-KA-08-067	kom	20				
118	304475001	PODMETAC, SPOJKE REDUKTORA VRATA GUMENI KT4	T-01-KA-08-011	kom	25				
119	304479301	CIVJA, ф 6X16 REDUKTORA VRATA KT4	T-01-NN-37-019	kom	25				
120	304495501	PODMETAC, POLUGE RED.VRATA NA VEL.ZUPC.KT4YUM	T-01-KA-08-086	kom	10				
121	304496301	SAJLA, REDUKTORA VRATA 820mm KT4-YUBM	T-01-KA-08-000/24	kom	12				
122	310320001	CEV, ф3/2 BAKARNA ZA PRESOSTAT VRATA DUWAG	UZORAK	kg	1				
123	310325001	VRATILO, ZUPCASTO VRATA MOT.KOLA LEVO DUWAG	UZORAK	kom	5				
124	310415001	ZGLOB, VRATA DUWAG	T-17-KA-08-000/8	kom	18				
125	225080201	VENTILATOR, KROVNI BKM32100S	VA07-BP9/C-58S Или одговарајуће	kom	8				

Укупна вредност овог оквирног споразума за партије _____, са Добарљачем без урачунатог ПДВ-а износи _____ динара (словима: _____).

Јединичне цене исказане су у Понуди Добављача без ПДВ-а, која чини саставни део овог Оквирног споразума.

У цену је урачунати сви зависни трошкови који терете предмет набавке и цена је дата на паритету фцо седиште Наручиоца.

Промена јединичне цене дате у понуди за време трајања оквирног споразума могућа је након протеча 3 месеца од дана закључења оквирног споразума, и то за проценат раста или пада за више од 5% вредности динара у односу на ЕУР-о од дана закључења оквирног споразума по просечном средњем курсу ЕУР-а/ДИН за месец који предходи подношењу захтева за промену цена (средњи курс за сваки дан x број дана у месецу / број дана = просечни курс за предходни месец).

Уколико у току трајања оквирног споразума на тржишту наступе наведене околности, Добављач има право да по једном од основа наведених у структури цене која је саставни део овог оквирног споразума поднесе захтев за промену цене о чему ће бити сачињен Анекс оквирног споразума.

У случају пада цене или раста вредности динара сходно ставу 4. овог члана, Добављач је дужан да на захтев Наручиоца достави сагласност на промену цене о чему ће бити састављен Анекс оквирног споразума.

У случају да буду испуњени услови из претходних ставова овог члана, а једна од страна овог Оквирног споразума се не сагласи са променом цене, тј. одбије да потпише Анекс оквирног споразума без оправданих разлога, Оквирни споразум ће бити раскинут, а страна која је неоправдано одбила да потпише Анекс ће бити у обавези да другој страни накнади причињену штету.

Члан 4.

Након закључења оквирног споразума, када настане потреба Наручиоца за предметом набавке, Наручилац, ће издати наруџбеницу у циљу реализације овог оквирног споразума.

Појединачна наруџбенице се издаје под условима из овог оквирног споразума у погледу предмета набавке, цена, рокова испоруке, гарантног периода (уколико га има), начина и рокова плаћања и

Конкурсна документација за јавну набавку добара: Делови каросерије: Оплате аутобуса, Делови врата за аутобусе, тролејбусе и трамваје, Кровни луфтер - по партијама, бр. ВНД-160/14
других битних елемената и ови услови се не могу мењати у односу на услове из Оквирног споразума.

Члан 5.

Наручилац се обавезује да плаћање по издавању сваке појединачне наруџбенице, а након испоруке добара изврши на следећи начин:
укупна вредности наруџбенице, са укљученим ПДВ-ом, у року од ____ дана од дана достављања исправне фактуре Наручиоцу на плаћање.
Рачун из претходног става се доставља Наручиоцу на адресу: Кнегиње Љубице 29, Београд.

Члан 6.

Добављач је дужан да испоруку предмета набавке изврши на основу сваке појединачне наруџбенице која је издата од стране Наручиоца, у складу са овим оквирним споразумом, а на основу писаног захтева за испоруку добара, примљеног од стране Наручиоца.
Рок испоруке добара која буду предмет појединачне наруџбенице је ____ дана, од дана пријема писаног позива Наручиоца, а по издавању појединачне наруџбенице.

Члан 7.

Уколико Добављач по издавању наруџбенице није у могућности да тражена добра испоручи Наручиоцу на начин утврђен у члану 6. овог оквирног споразума, дужан је да о томе писаним путем обавести Наручиоца одмах, како би Наручилац добра могао набавити код другог Добављача. Уколико Наручилац предметна добра набави код другог Добављача по већој цени него што је договорено по овом Оквирном споразуму и издатом наруџбеницом, а из разлога наведених у претходном ставу, Добављач ће сносити разлику у цени од уговорене до износа веће цене.

Члан 8.

Уколико Добављач у складу са сваком појединачно издатом наруџбеницом, не испоручи предмет набавке у уговореном року, обавезан је да за сваки дан закашњења плати Наручиоцу износ од 1% укупне уговорене вредности из издате наруџбенице, с тим да укупан износ уговорне казне не може прећи 5% уговорене вредности из тако издате наруџбенице.
Право Наручиоца на наплату уговорне казне не утиче на право Наручиоца да захтева накнаду штете.

Члан 9.

Наручилац има право да спроведе контролу квалитета, односно контролу саобразности испоручених добара са декларацијом код за то компетентне организације (акредитоване лабораторије и сл.), а која је способна да то учини применом верификоване или документоване методе.
Трошкове спроведене контроле квалитета, односно контролу саобразности испоручених добара са декларацијом сноси Добављач, уколико се контролом утврди одступање од траженог квалитета и порекла добара.

Члан 10.

Квантитативни и квалитативни пријем врши се у магацину Наручиоца, Београд ул. Кнегиње Љубице 29.
Добављач преузима потпуну одговорност за квалитет испоручених добара на основу сваке издате наруџбенице која је издата од стране Наручиоца, у складу са овим оквирним споразумом.
Добављач се обавезује да све евентуалне рекламације реши у року од 10 дана од дана пријема рекламације.
Приликом пријема предмета набавке, представник Наручиоца је дужан да испоручена добра на уобичајени начин прегледа и да своје примедбе о видљивим недостацима одмах саопшти Добављачу.
Ако се након пријема предмета набавке покаже неки недостатак који се није могао открити уобичајеним прегледом, Наручилац је дужан да о том недостатку писаним путем обавести Добављача без одлагања.
У случају да је Добављач знао или могао знати за недостатке, Наручилац има право да се на те недостатке позове и када није извршио своју обавезу да добра прегледа без одлагања и да благовремено обавести Добављача о уоченом недостатку.
Добављач се обавезује да све евентуалне рекламације реши у року од 10 дана од дана пријема рекламације.

Члан 11.

Гарантни период за партије _____ је _____ месеци рачунајући од дана испоруке предметних добара.
Добављач је дужан да отклони све неисправности које подлежу гаранцији, о свом трошку.
Добављач је дужан да отклони све неисправности у разумном року, најкасније 10 дана од пријема писаног позива Наручиоца за отклањање неисправности.

Конкурсна документација за јавну набавку добара: Делови каросерије: Оплате аутобуса, Делови врата за аутобусе, тролејбусе и трамваје, Кровни луфтер - по партијама, бр. ВНД-160/14

Гарантни рок за испоручена добара, након отклањања неисправности/неусаглашености, се продужава у складу са следећим правилима:

- у случају мањих недостатака у извршењу, гарантни рок се продужава за онај период који је једнак периоду коме је Наручилац био лишен употребе.
- када је обим неисправности/неусаглашености такав да је његово отклањање извршено заменом у извршењу, гарантни рок почиње да тече изнова.

У случају да Добављач не отклони неисправности у року од 10 дана, Наручилац неисправности може отклонити ангажовањем трећих лица о трошку Добављача.

Добављач се ослобађа обавезе отклањања неисправности ако је иста последица неправилног одржавања или последица више силе.

Добављач се обавезује да приликом испоруке добара, Наручиоцу достави гарантни лист са условима гаранције и детаљним упутством за пријемну магацинску контролу о препознавању оригиналности предметних добара и провери њихове саобразности са декларисаним квалитетом и издатом гаранцијом.

За добра за коју произвођач даје гаранцију, Добављач је дужан исту пренети на Наручиоца.

Уколико Наручилац у току уговореног периода, посумња у квалитет поједине испоруке, Добављач је дужан да на захтев Наручиоца достави одговарајући документ ради потврде квалитета.

Члан 12.

Добављач се обавезује да приликом потписивања овог оквирног споразума, предаје Наручиоцу бланко сопствену меницу, као обезбеђење за добро извршење посла из овог оквирног споразума, која мора бити евидентирана у Регистру меница и овлашћења Народне банке Србије.

Меница мора бити оверена печатом и потписана од стране лица овлашћеног за заступање, а уз исту мора бити достављено попуњено и оверено менично овлашћење – писмо, да Наручилац може попуњити меницу на износ 10% уговорене вредности без ПДВ-а.

Уз меницу мора бити достављена копија картона депонованих потписа који је издат од стране пословне банке коју Добављач наводи у меничном овлашћењу – писму.

Наручилац ће уновчити дату меницу уколико: Добављач не буде извршавао своје обавезе у роковима и на начин предвиђен оквирним споразумом, не поступа у складу са издатом наруџбеницом на основу овог оквирног споразума.

Меница и менично писмо-овлашћење морају бити потписани од стране лица које је наведено у картону депонованих потписа.

Добро извршење посла подразумева поштовање свих уговорених обавеза на начин и у року како су уговорене.

Наручилац има право да наплати меницу за добро извршење посла и у свим ситуацијама када Добављач не поштује све уговорне обавезе из издате наруџбенице на начин и у року који је уговорен, као што је: неиспука добара, делимична испорука добара, кашњење у испоруци, не решавање рекламација у уговореном року, ангажовање као подизвођача лице које није навео у понуди.

Ако не наступе околности наведене у претходном ставу, Купац се обавезује да меницу из става 1. овог члана Продавцу врати у року од 3 дана по истеку гарантног периода.

ИЛИ

Члан 13.

Добављач се обавезује да на име гаранције за добро извршење посла у року од 10 дана од дана закључења Оквирног споразума, Наручиоцу преда: банкарску гаранцију за добро извршење посла, безусловну и плативу на први позив, на износ од 10% од укупно уговорене вредности без ПДВ-а, и са роком важења 10 дана дужим од рока важења уговора.

Добављач се обавезује да у случају да уколико гаранција буде наплаћена, достави под истим условима, уколико то захтева Наручиоца, нову банкарску гаранцију у висини од 10% нереализованог износа уговора без ПДВ-а.

Рок за достављање нове банкарске гаранције је 7 дана од дана добијања писаног позива Наручиоца за доставу исте.

Добро извршење посла подразумева поштовање свих уговорених обавеза на начин и у року како су уговорене.

Наручилац има право да наплати банкарску гаранцију за добро извршење посла у свим ситуацијама када Добављач не поштује све уговорне обавезе на начин и у року који је уговорен, као што је: не закључи појединачни уговор у складу са овим оквирним споразумом или не достави средство обезбеђења уз појединачни уговор који Наручилац и Добављач закључе по основу овог оквирног споразума или не достави понуду за закључење појединачног уговора два пута узастопно.

Конкурсна документација за јавну набавку добара: Делови каросерије: Оплате аутобуса, Делови врата за аутобусе, тролејбусе и трамваје, Кровни луфтер - по партијама, бр. ВНД-160/14

Наручилац неће наплатити банкарску гаранцију/меницу за добро извршење посла у ситуацијама када је до кашњења у испоруци дошло услед наступања околности (виша сила) које онемогућавају Произвођача добра да испоручи уговорено добро у уговореном року, о чему Добављач доставља доказ издат од стране Произвођача добра, или наступања других објективних околности које су наступиле после закључења уговора (настале независно од воље Добављача), а које Добављач није никако могао избећи, отклонити, предвидети, о чему Добављач мора да достави доказ.

Уколико дође до кашњења у испоруци, Наручилац има право, уколико процени да би на тај начин брже отклонио штетне последице или претњу од наступања истих да прво набави добра од другог добављача, а разлику у цени фактурише Добављачу уколико су добра набављена по већој цени од уговорене, те да уколико и даље буде кашњења у испоруци, наплати банкарске гаранцију/ меницу за добро извршење посла.

Уколико не наступе горе наведене околности, Наручилац је дужан да након истека рока важности гаранције, без одлагања, Добављачу врати банкарску гаранцију.

Уколико Добављач не поступи у складу са ставом 4. овог члана, Наручилац ће активирати првобитну гаранцију 9. дана пре датума истека првобитне гаранције.

Све трошкове добијања, продужења и активирања гаранције сноси Добављач.

Члан 14.

Уколико после закључења овог оквирног споразума наступе околности више силе које доведу до ометања или онемогућавања извршења обавеза дефинисаних оквирним споразумом, рокови извршења обавеза ће се продужити за време трајања више силе.

Виша сила подразумева екстремне и ванредне догађаје који се не могу предвидети, који су се догодили без воље и утицаја страна у оквирном споразуму и који нису могли бити спречени од стране погођене вишом силом. Вишом силом могу се сматрати поплаве, земљотреси, пожари, политичка збивања (рат, нереди већег обима, штрајкови), императивне одлуке власти (забрана промета увоза и извоза) и сл.

Страна у оквирном споразуму погођена вишом силом, одмах ће у писаној форми обавестити другу страну о настанку непредвиђених околности и доставити одговарајуће доказе.

Члан 15.

Овај Оквирни споразум се закључује на период од две године или до испуњења финансијске вредности Оквирног споразума, у зависности од тога шта пре наступи.

Оквирни споразум ступа на снагу даном његовог потписивања од обе уговорне стране и доставом средства обезбеђења из члана 12.

Током периода важења овог оквирног споразума, предвиђа се издавање више појединачних наруџбеница, у зависности од стварних потреба Наручиоца.

Члан 16.

Наручилац може раскинути овај оквирни споразум уколико Добављач не поштује преузете обавезе на начин и у складу са одредбама овог Оквирног споразума.

Члан 17.

За све што није регулисано овим оквирним споразумом примењиваће се одредбе закона који регулишу облигационе односе, као и други прописи који регулишу ову материју.

Члан 18.

Све спорове који проистекну у реализацији овог оквирног споразума, стране у овом оквирном споразуму ће решавати споразумно.

У случају да спор не може бити решен на начин из претходног става овог члана, за његово решавање надлежан је Привредни суд у Београду.

Члан 19.

Промене овог Оквирног споразума важиће уколико су сачињене у писаној форми, уз обострану сагласност уговорних страна, о чему ће бити сачињен Анекс.

Члан 20.

Овај оквирни споразум је закључен у 7 (осам) истоветних примерака од којих по 2 (два) припада Добављачу, а 5 (пет) примерака припада Наручиоцу.

ЗА ДОБАВЉАЧА		ЗА НАРУЧИОЦА
_____		_____
		Жељко Милковић, дипл.маш.инж.

Напомена: Овај модел оквирног споразума представља садржину свих уговорних обавеза између уговорних страна на основу којих ће бити издаване појединачне наруџбенице. Уколико понуђач без

Конкурсна документација за јавну набавку добара: Делови каросерије: Оплате аутобуса, Делови врата за аутобусе, тролејбусе и трамваје, Кровни луфтер - по партијама, бр. ВНД-160/14

оправданих разлога одбије да два пута узастопно не достави понуде ради издавања наруџбенице, након што му је оквирни споразум додељен, Наручилац ће Управи за јавне набавке доставити доказ негативне референце, односно исправу о реализованом средству обезбеђења испуњења обавеза у поступку јавне набавке.

XI МОДЕЛ МЕНИЧНОГ ОВЛАШЋЕЊА ЗА ДОБРО ИЗВРШЕЊЕ ПОСЛА

На основу Закона о меници (СЛ.ФНРЈ бр. 104/46, СЛ.СФРЈ бр. 16/65, 54/70 и 57/89, СЛ.СФРЈ бр.46/96), Закона о платном промету („Сл. лист СРЈ“ бр. 3/2002), Одлуке Гувернера НБЈ о облику, садржини и начину коришћења јавних инструмената платног промета (СЛ. СРЈ бр. 29/02 и 30/02) и Одлуке о облику, садржини и начину коришћења јединствених инструмената платног промета (СЛ. СРЈ бр.34/02, СГ.РС 43/04)

ДУЖНИК: _____
Ул. _____
Матични бр: _____
ПИБ: _____
Текући рачун: _____

ИЗДАЈЕ

ПОВЕРИОЦУ: ЈКП Градско саобраћајно предузеће „Београд“
Ул. Кнегиње Љубице бр. 29, Београд
Матични бр: 07022662
ПИБ: 100049398
Текући рачун: 105-500122-59

МЕНИЧНО ПИСМО – ОВЛАШЋЕЊЕ за Повериоца бланко, соло менице за добро извршење посла

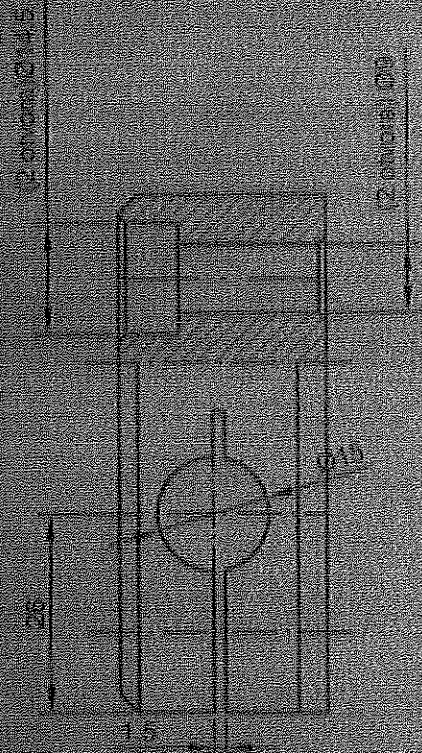
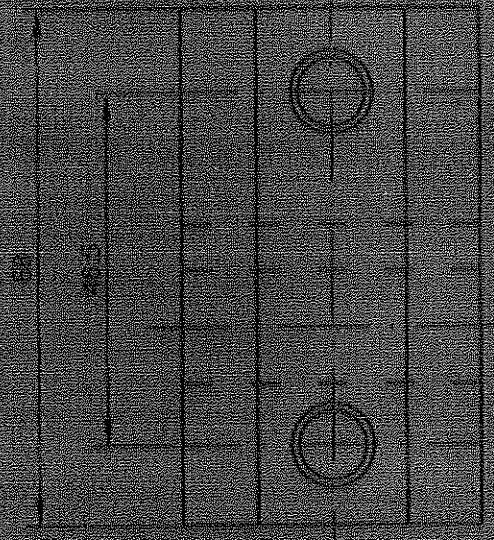
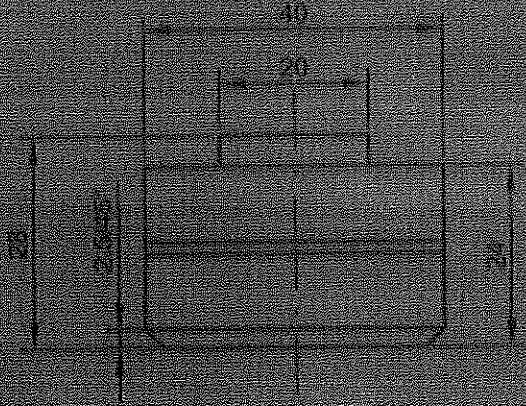
Предајемо Вам _____ бланко, соло меницу бр. _____, плативу по виђењу и овлашћује се _____ као Поверилац да у случају неиспуњења обавеза Дужника из Уговора бр. _____ од _____ године, **може безусловно и неопозиво, без протеста и трошкова, вансудски, у складу са важећим прописима, извршити наплату са рачуна Дужника – Издаваоца менице из његових новчаних средстава.**

Меница је важећа и у случају да у року трајања или након доспећа обавеза по основу предметног Уговора дође до: промене лица овлашћених за располагање на средствима на текућем рачуну Дужника, статусних промена код Дужника, оснивања нових правних субјеката и др.

ДУЖНИК - ИЗДАВАЛАЦ МЕНИЦЕ

Датум издавања овлашћења:

_____. године.



NAPOMENA

SVE OTVORE UPUSTIJI I S M 15
 OŠTRINE IVICE SKRINUTI I S M 15
 USLOVI IZRADE I ISPORUKE POI MA JAVNA S 15
 CRTEŽ VAŽI ZA PRIJEVNU KONTROLU

140-105-107-200-1
 GSP 1070930

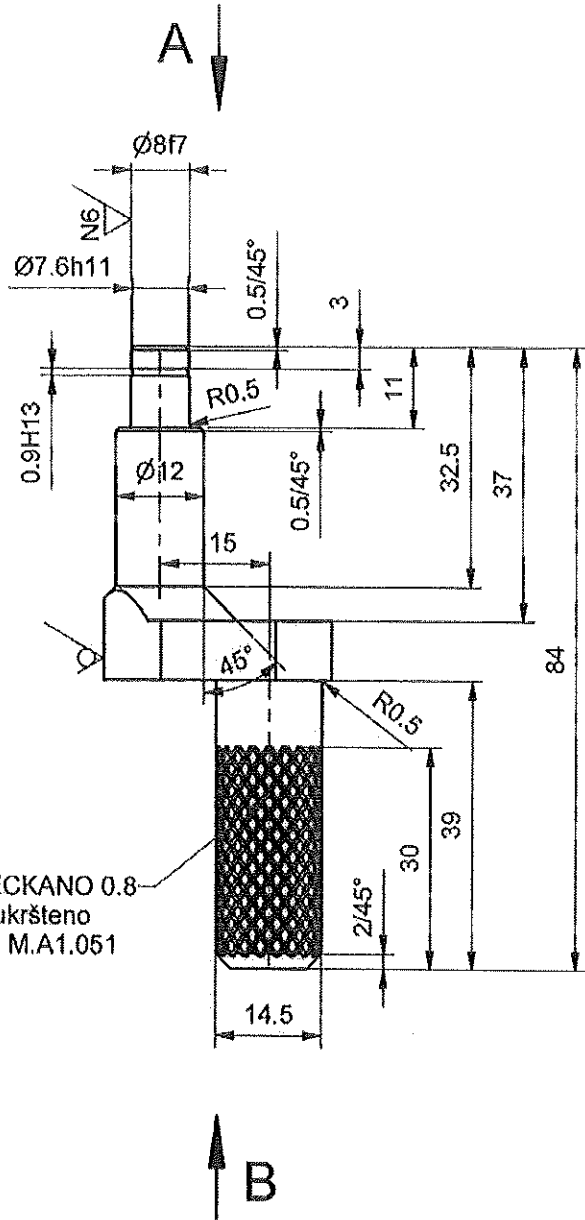
08	027	VRATA IZ OBLASTI	1:1	1:1	1:1	1:1	1:1	1:1	1:1	1:1
08	027	VRATA	1:1	1:1	1:1	1:1	1:1	1:1	1:1	1:1
1:1	1:1	STEZAČ GORNJEG NOSAČA VRATA	1:1	1:1	1:1	1:1	1:1	1:1	1:1	1:1
			A-02-KA		"BEOGRAD"					
			TURKAL 1 G							
			TURKAL 1 G							
			TURKAL 1 G							

No. Datum Dopis br. Privobitno Izmena Izmenio Potpis Odobrio Potpis

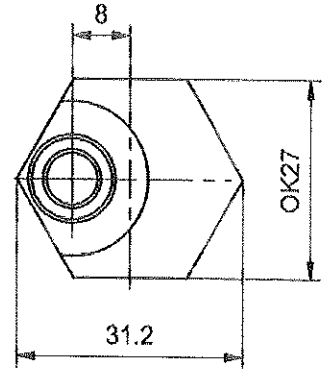
Ø8 f7	-0.013
	-0.028
Ø7.6 h11	0
	-0.090
0.9 H13	+0.140
	0



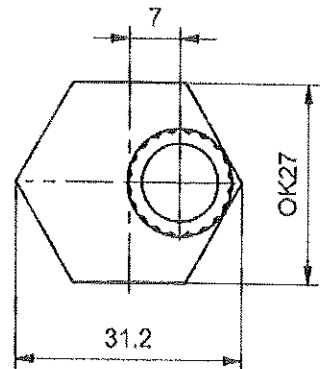
Crtež je urađen prema uzorku



A (1:1)



B (1:1)



NAPOMENA:

- Površinska zaštita
cinkovanje sa žutom pašivizacijom gal Zn 6 ps,

GSP 1 066 170

KB 108.105.974-1

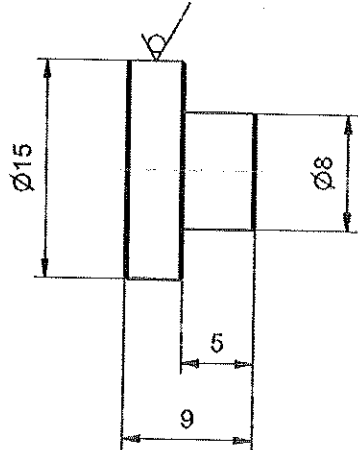
08	044	NAZIV DETALJA - SKLOPA	Standard	E295 (C 0545)	OK27x89		
Montaž	Detalj	Vrata		Materijal	Dimenzije	Kom.	Masa (kg)
Veza sa		Ekscentar osovina vrata gornja OK27 IK 201E	A-02-KA		GSP "BEOGRAD"		
R 1:1			Snimio-konst.	14.01.2003	A.Matović.dipl.maš.ing		
			Crtao	08.02.2013	Dalibor Radovanac maš.ing		
			Pregledao	08.02.2013	A.Matović.dipl.maš.ing		
			Overava	08.02.2013	A.Matović.dipl.maš.ing		

[Signature]

No.	Datum	Dopis br.	Prvobitno	Izmena	Izmenio	Potpis	Odobrio	Potpis

Crtež je urađen prema uzorku

N8 / / /

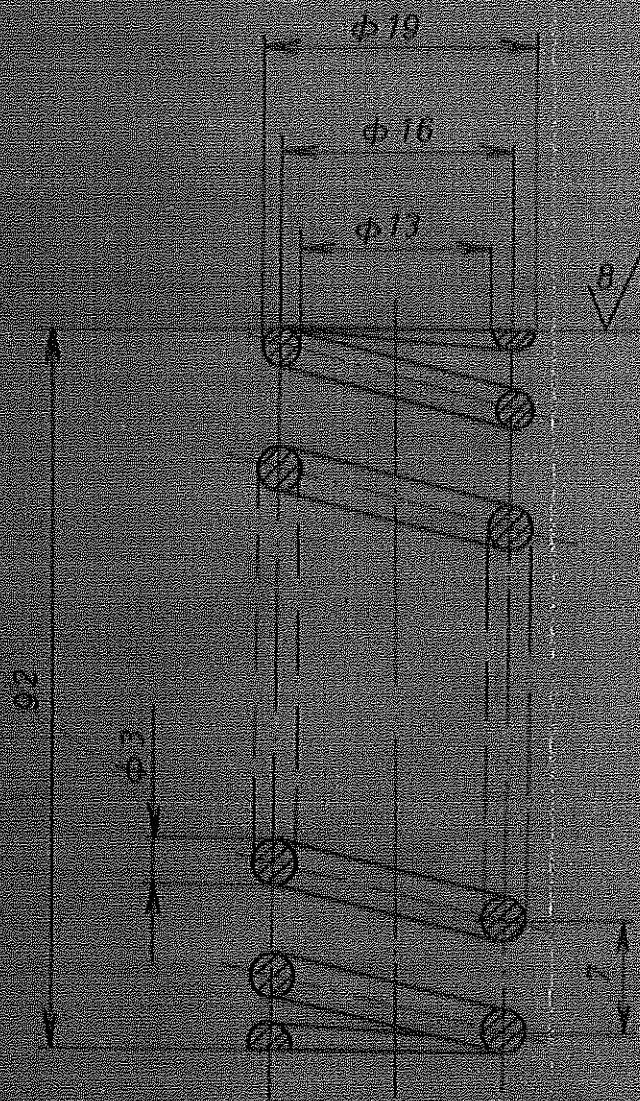


NAPOMENA :

- Sve oštre ivice oboriti 0.2/45°
- Zaštititi bruniranjem ili kadmijumiziranjem

GSP 1 160 109

08	062	SRPS C.B3.412	E295 (Č 0545)	Ø15x14		
Montaž	Detalj	NAZIV DETALJA - SKLOPA	Standard	Materijal	Dimenzije	Kom. Tež.u kp
Veza sa		Vrata	A-02-KA		GSP "BEOGRAD"	
R 2:1		Podmetač	Snimio-konst.	16.10.2012	Dalibor Radovanac maš.ing	
		između ležaja i osovinice vrata "IK"	Crtao	16.10.2012	Dalibor Radovanac maš.ing	
			Pregledao	16.10.2012	A.Matović dipl.maš.ing	
			Overava	16.10.2012	A.Matović dipl.maš.ing	
						<i>dm</i>



NAPOMENA:

- BROJ NAVOJAKA N = 14,5
- RAZVIJENA DUZINA L = 230 mm
- KADMINIZIRATI

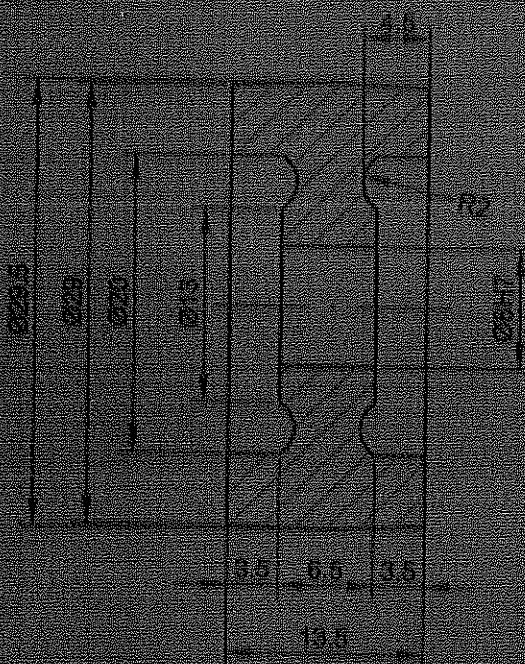
MO 108101953

12	001	NAZIV DELOVA I VEŠTAČENJE	0230	0501000	3	1/10
12	001	VENTILACIJA	A-02-KA	IC „BEOGRAD“		
R 2-1		OPRUGA	0101	D. PAVLOVIC L. VOLVOVIC N. RAKOVIC		

1:1
 2:1
 3:1
 4:1
 5:1
 6:1
 7:1
 8:1
 9:1
 10:1
 11:1
 12:1
 13:1
 14:1
 15:1
 16:1
 17:1
 18:1
 19:1
 20:1
 21:1
 22:1
 23:1
 24:1
 25:1
 26:1
 27:1
 28:1
 29:1
 30:1
 31:1
 32:1
 33:1
 34:1
 35:1
 36:1
 37:1
 38:1
 39:1
 40:1
 41:1
 42:1
 43:1
 44:1
 45:1
 46:1
 47:1
 48:1
 49:1
 50:1
 51:1
 52:1
 53:1
 54:1
 55:1
 56:1
 57:1
 58:1
 59:1
 60:1
 61:1
 62:1
 63:1
 64:1
 65:1
 66:1
 67:1
 68:1
 69:1
 70:1
 71:1
 72:1
 73:1
 74:1
 75:1
 76:1
 77:1
 78:1
 79:1
 80:1
 81:1
 82:1
 83:1
 84:1
 85:1
 86:1
 87:1
 88:1
 89:1
 90:1
 91:1
 92:1
 93:1
 94:1
 95:1
 96:1
 97:1
 98:1
 99:1
 100:1

01017 10.015
 0.000

NR



KO 100.105.002
 GSP 1027638

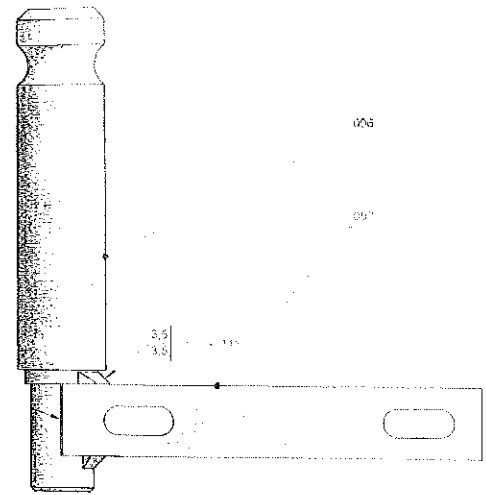
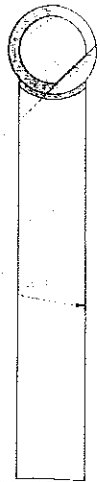
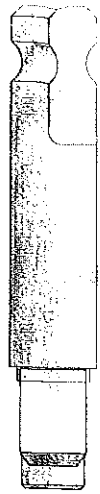
08	028	NAZIV DETALJA SKUPINA	01017	POLIAMID	030715		
Model	Detal	VRATA	Glavica	Material	Dimenzije	Koli	Tezina u kg
			A-02-KA				
Verzija		ROLNICA	Broj u komit	13.101	TURKALI G		
R 2:1			Crtao		TURKALI G		
			Projezio		TURKALI G		
			Ocrtao				

Potpis	Ø8 f7	-0.013
		-0.028
Potpis	Ø7.6 h11	0
		-0.090
Potpis	0.9 H13	+0.140
		0
Odobrio	Crtež je urađen prema uzorku	
Izmenio		
Datum	<p>NAPOMENA: - Površinska zaštita cinkovanje sa žutom pasivizacijom gal Zn 6 ps,</p>	
No.	GSP 1 065 890	

08	063	NAZIV DETALJA - SKLOPA	Standard	E295 (Č 0545)	OK24x89	Kom.	Masa (kg)
Montaž	Detalj	Vrata	A-02-KA		GSP "BEOGRAD"		
Veza sa	Ekscentar osovinnica		Snimio-konst.	07.02.2013	Dalibor Radovanac maš.ing		
R	1:1	- gornja - OK24 IK 103	Crtao	07.02.2013	Dalibor Radovanac maš.ing		
			Pregledao	07.02.2013	A.Matović dipl.maš.ing		
			Overava	07.02.2013	A.Matović dipl.maš.ing		

POSIBLJ
Izradilo: DRAGAN
1:1
Dokumentacija u skladu s tehničkim specifikacijama u skladu s OBRZ
2. Izdati: 1988. god. 15. 05. 2013. g.

Dokumentacija u skladu s tehničkim specifikacijama u skladu s OBRZ
2. Izdati: 1988. god. 15. 05. 2013. g.

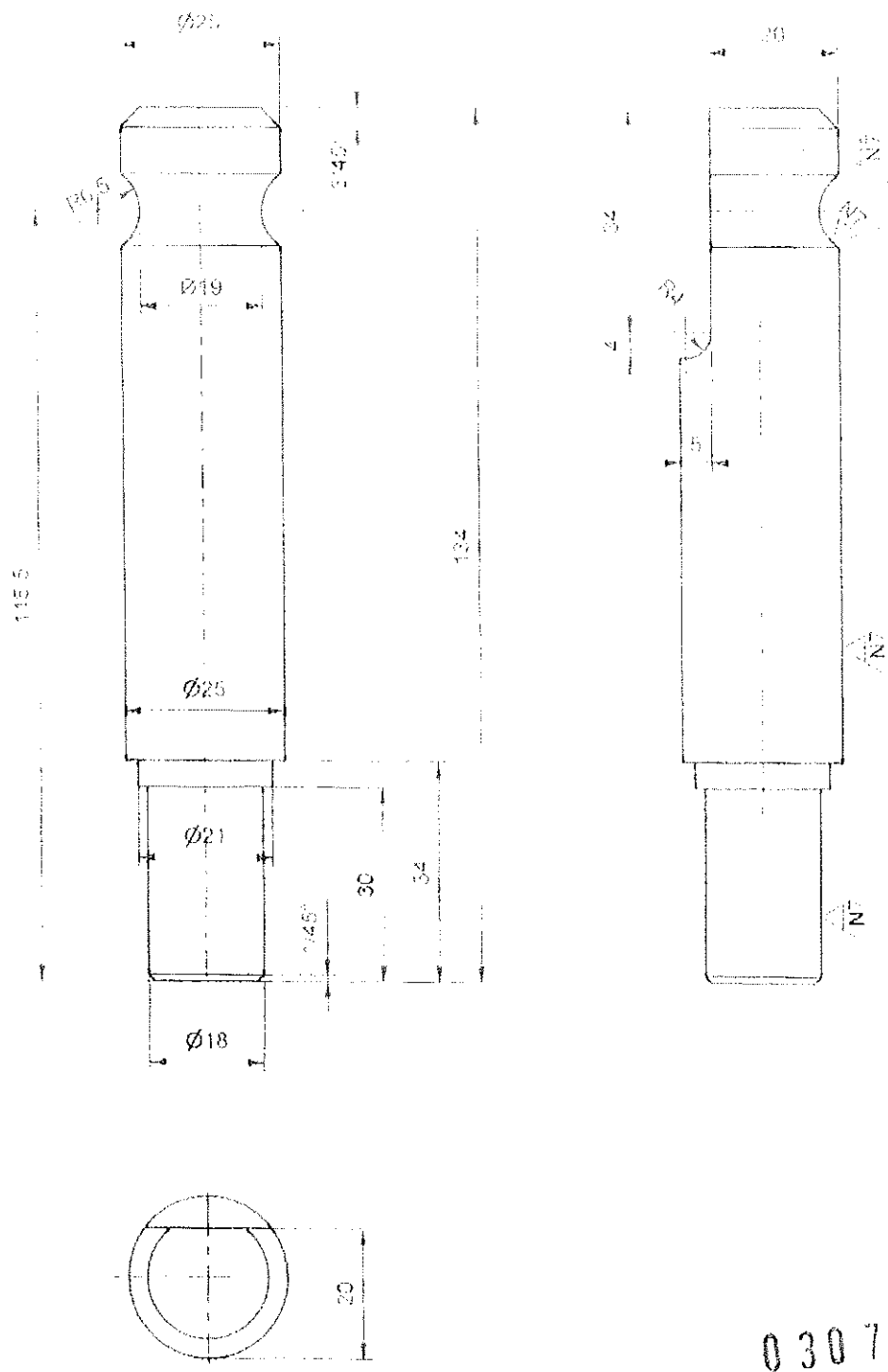


03072014
GSP 3 044 289 01

Kod	Naziv	GSP		Izdati	Značenje
		Godina	Broj		
08	000/27	1988	044	289	01
Materijal	Detalj	T-01-KA		GSP "BEOGRAD"	
Opis		Osvjetna stupa bez K14-YUBM			
Verzija		R 1:1			
		Šifra	Datum		
		01072013	01.05.2013	Dok. Navedeno u:	
		01.03.2013	01.03.2013	AMC 302/2013	
		01.03.2013	01.03.2013	AMC 302/2013	

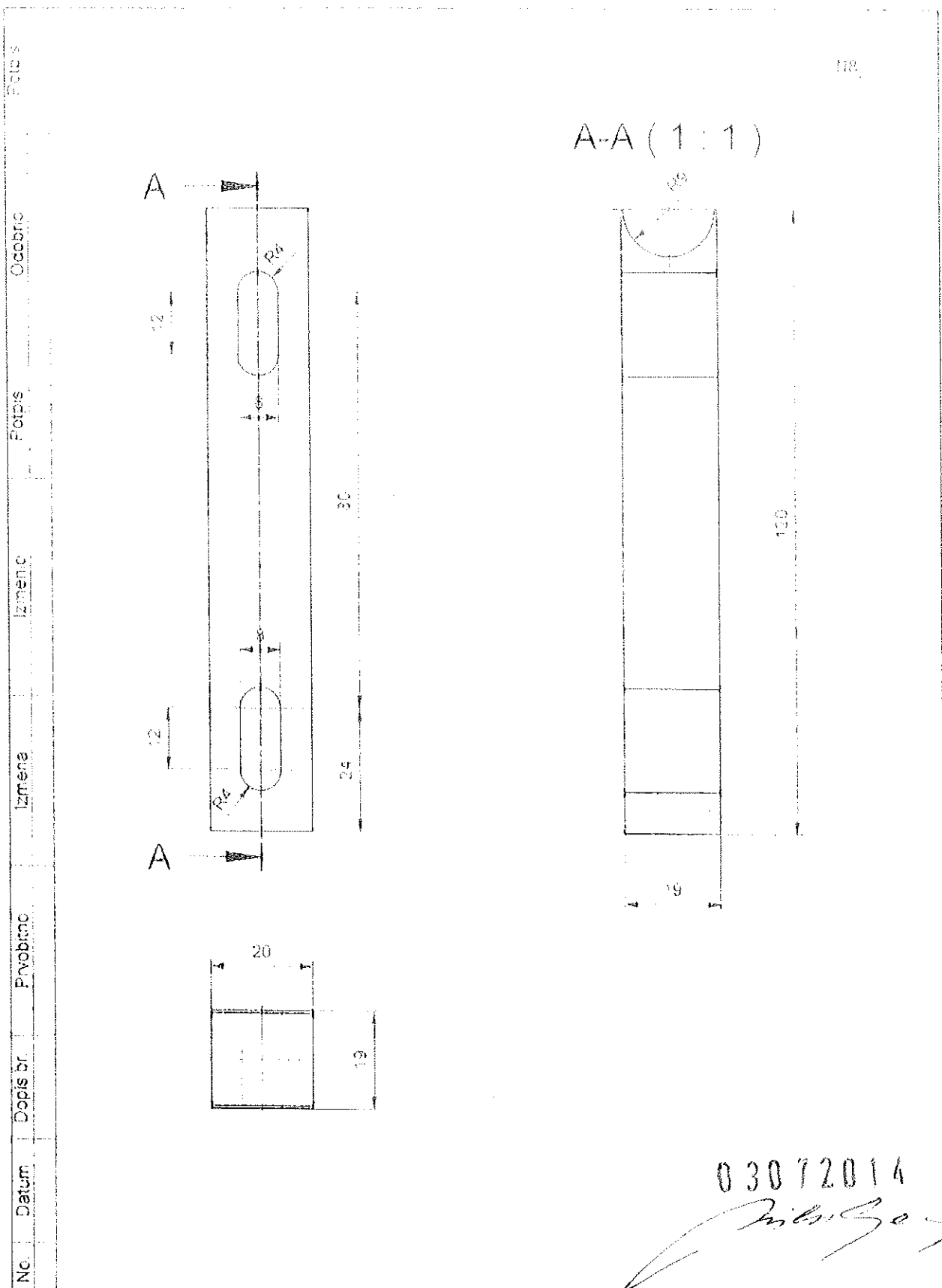
No _____ Datum _____ Dops br _____ Privobitno _____ Izmjena _____ Izmenc _____ Potpis _____ Dubina _____ Potpis _____

189 / NI /



03072014
Milan Jecij

08	096	NAZIV DETALJA - SKLOPA	Standard	1295 (Ø5515)	Ø 26x139	i	
Montaž	Detalj	Vrata		Materijal	Cimencenje	Zona	Masina
Veza sa 02070 (Ø100)		Vreteno	T-01-KA		GSP "BEOGRAD"		
R	1:1		Snimo konst	10.07.2013	D. Savković dipl. maš. ing.		
			Crtao	01.08.2013	Dalibor Radožanac maš. ing.		
			Pregledao	01.08.2013	A. Matović dipl. maš. ing.		
		Overava	01.08.2013	A. Matović dipl. maš. ing.			



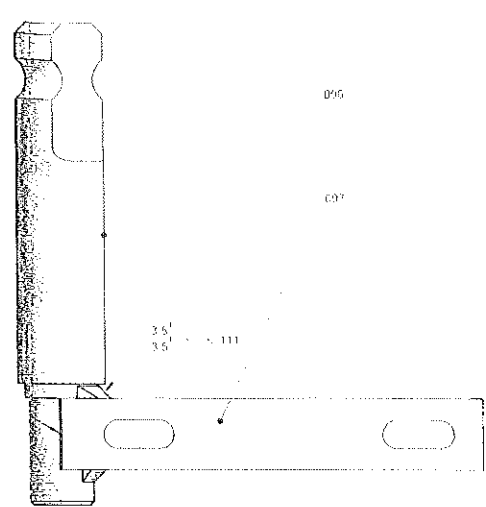
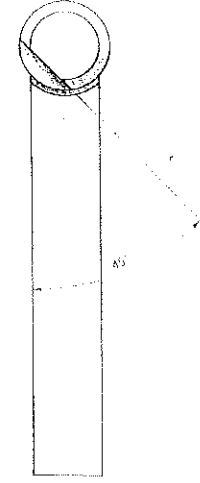
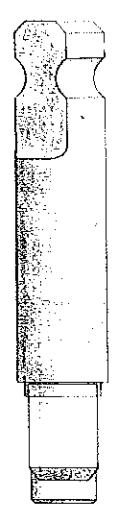
03072014

Milica

No	08	097	NAZIV DETALJA - SKLOPA	Standard	E 295 IC 0046r	Sipka kvadratna 20x125	1	
Datum			Vrata	Material		Drvenje	Kom	Mesa/dugi
Opis br				T-01-KA		GSP "BEOGRAD"		
Pribroj				Snemio konst.	10.07.2013	D. Savić dpt maš.ing		
Izmjena				Crtao	01.08.2013	D. Borst Rašćvarac maš.ing		
Izmjenic				Pregledao	01.08.2013	A. Matović dpt maš.ing		
Fotois				Overava	01.08.2013	A. Matović dpt maš.ing		
Ocobric			Nosač vretena					
Fotois								

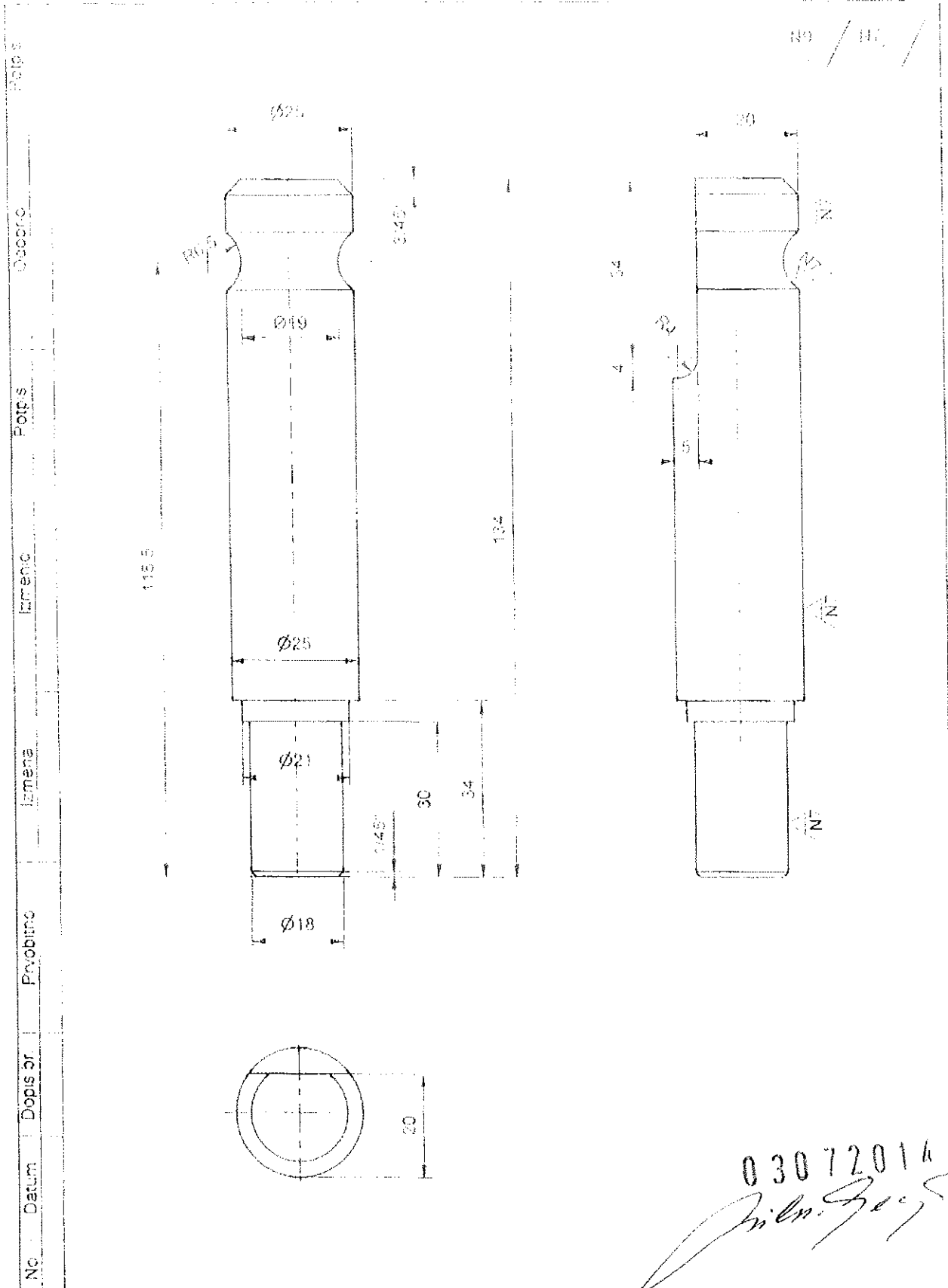
Izrada: []
 Projektant: []
 Inženjer: []
 Čekić
 Slobodan
 Šušter
 Vukobrat
 2013. 03. 20.
 Osnovna crtežna lista

Sadržaj crteža: []
 3.03.1.01.01.02.01

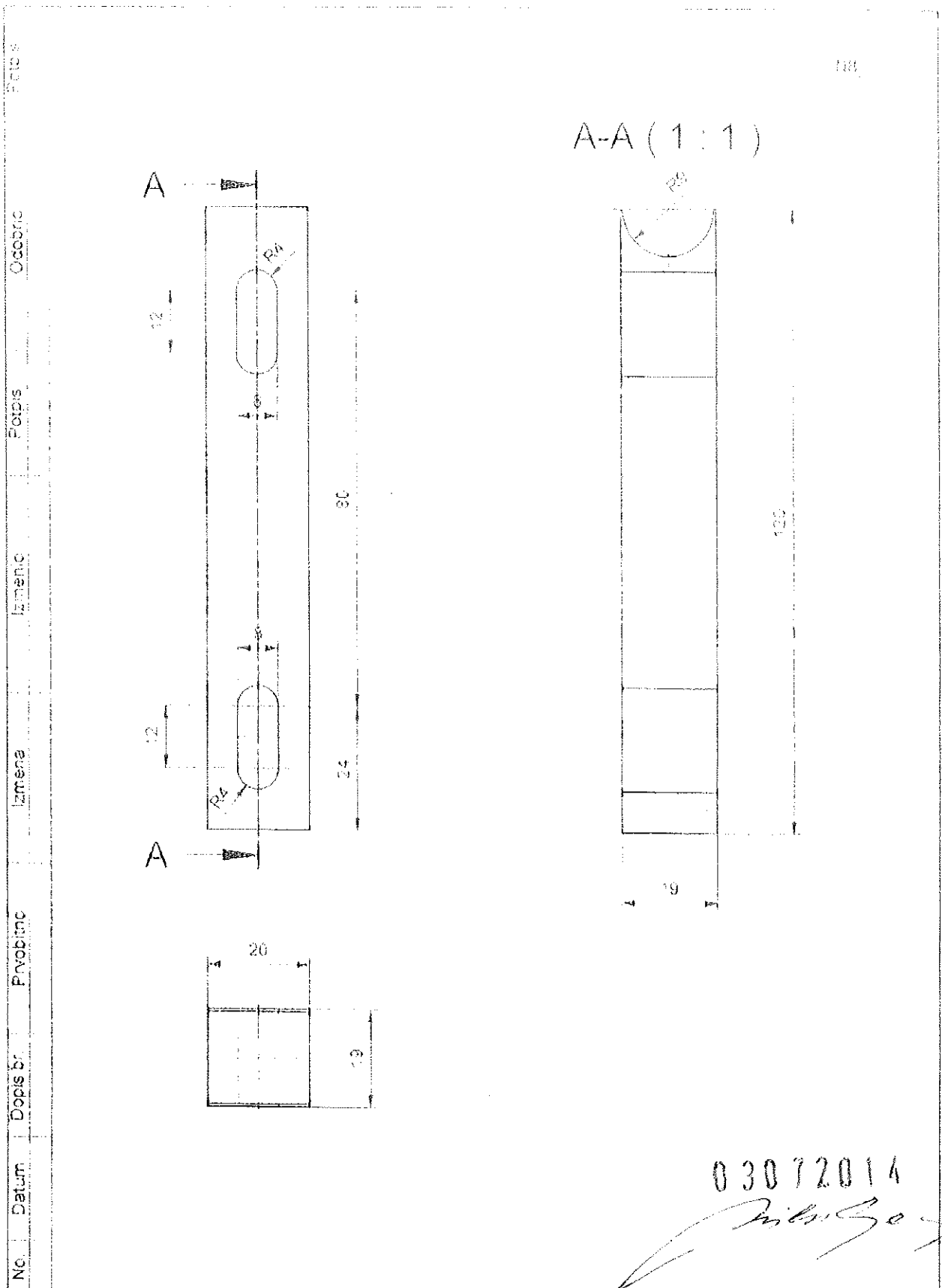


03072014
 SSP 3 044 276 01

08	000/26	NAZIV DETALJE: Osovina vrata	03072014	GSP "BEOGRAD"
Materijal:	Inicijal:	vrata	T-01-KA	GSP "BEOGRAD"
Verzija:	1:1	Osovina vrata desna KT4-YUBM	10.07.2013	20.08.2013
			01.08.2013	01.08.2013
			01.08.2013	01.08.2013



08	096	NAZIV DETALJA - SKLOPA	Standard	Material	Ø 26x130	i	Ukupno
Montaž	Detalj	Vrata	T-01-KA		GSP "BEOGRAD"		
Veza sa 020201002		Vreteno	Snimo konji	10.07.2013	D. Savković dipl. inž. maš. inž.		
R 1:1			Crtao	01.08.2013	Del. bor. Radovanac maš. inž.		
			Pregledao	01.08.2013	A. Matović dipl. inž. maš. inž.		
			Overava	01.08.2013	A. Matović dipl. inž. maš. inž.		

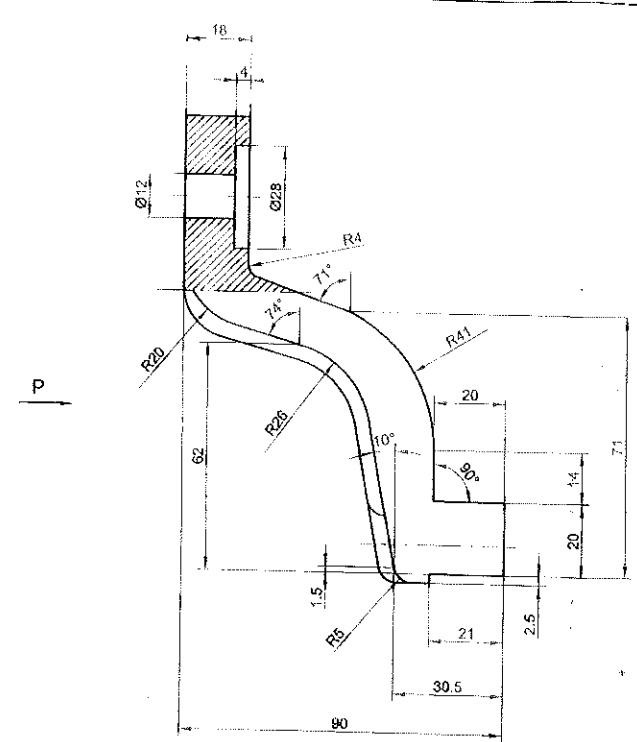
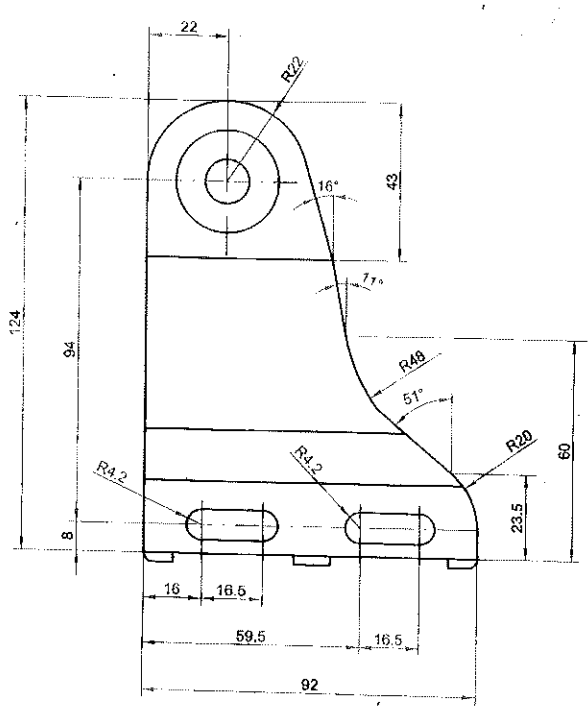


No.	Datum	Dopis br.	Privobitac	Izmena	Izmenic	Potpis	Odobric	Stranica
08	097							
Montaz	Detalj	NAZIV DETALJA - SKLOPA		Standard	E 250 IC 05451	Šipka kvadratna 20x125		1
Veza sa (oznaka)		Vrata		Material		Dimenzije		Kom. Masa (kg)
R	1:1	Nosac vretena		T-01-KA		GSP "BEOGRAD"		
		Šifra konst.	10.07.2013	D. Šarković dipl. inž. ing.				
		Crtao	01.08.2013	D. Šarković dipl. inž. ing.				
		Pregledao	01.08.2013	A. Matović dipl. inž. ing.				
		Overava	01.08.2013	A. Matović dipl. inž. ing.				

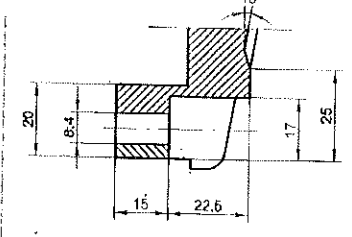
03072014

[Handwritten signature]

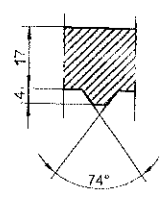
1	2	3	4	5	6	7	8	9	10	11	12	13	14	15	16	17	18	19	20	21	22	23	24	25	26	27	28	29	30	31	32	33	34	35	36	37	38	39	40	41	42	43	44	45	46	47	48	49	50	51	52	53	54	55	56	57	58	59	60	61	62	63	64	65	66	67	68	69	70	71	72	73	74	75	76	77	78	79	80	81	82	83	84	85	86	87	88	89	90	91	92	93	94	95	96	97	98	99	100
---	---	---	---	---	---	---	---	---	----	----	----	----	----	----	----	----	----	----	----	----	----	----	----	----	----	----	----	----	----	----	----	----	----	----	----	----	----	----	----	----	----	----	----	----	----	----	----	----	----	----	----	----	----	----	----	----	----	----	----	----	----	----	----	----	----	----	----	----	----	----	----	----	----	----	----	----	----	----	----	----	----	----	----	----	----	----	----	----	----	----	----	----	----	----	----	----	----	----	-----



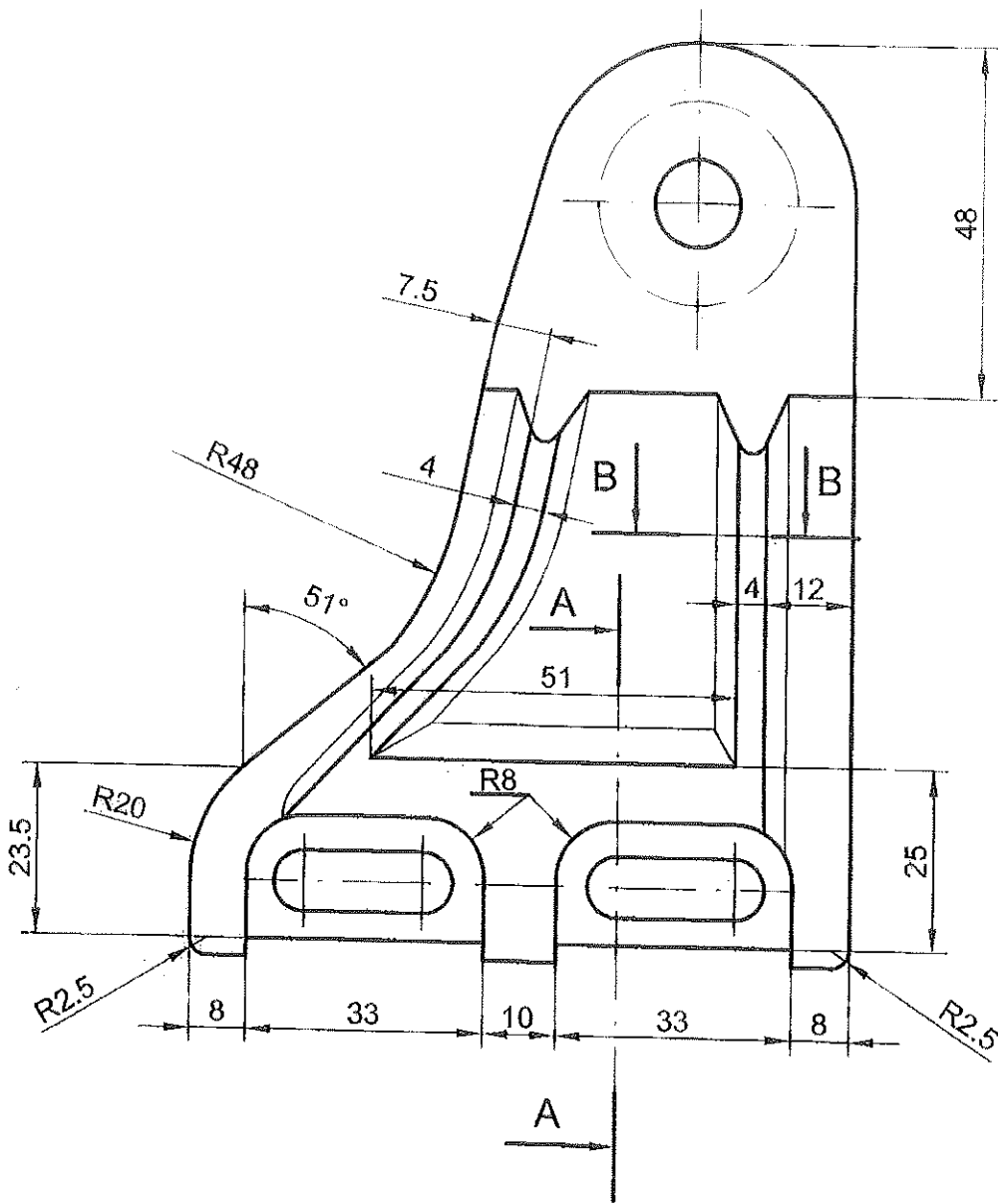
Delimičan presek A - A



Delimičan presek B - B



Pogled P



Napomena:

- 0.1 Crtano prema priloženom uzorku.
- 0.2 Nosač vođice krila vrata-desni je slika u ogledalu, nosača vođice krila vrata-levi.
- 0.3 Zaštiti crnom dvokomponentnom bojom.

03.07.2014
[Signature]

Šifra GSP-a
 ✓ 2041405 - desni
 ✓ 2041391 - levi

(JUS C.C2.300)

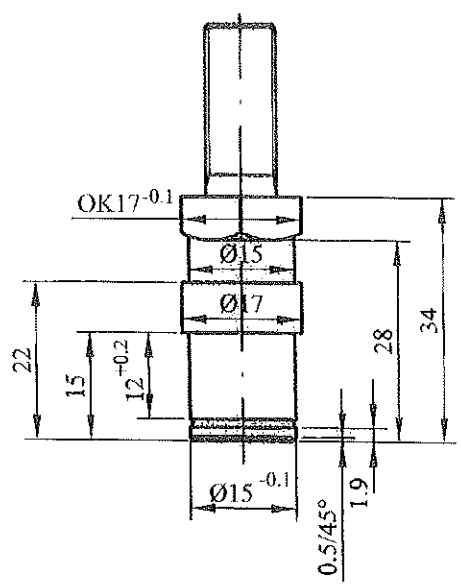
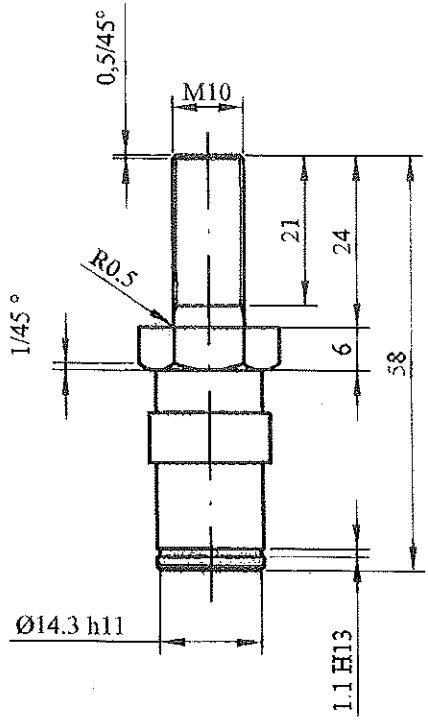
08	001	NAZIV DETALJA-SKLOPA	AlCu4MgTi.81		Odlivak	1	
Montaž	Detalj	Vrata	Standard	Materijal	Dimenzije	Kom.	Težina u kp.
Veza sa		Nosač vođice krila vrata - desni/levi "BMK - 333,321"	ATB - 02- KA		GSP "BEOGRAD"		
R 1:1			Snlmio-konst.		Inž. M. Dakić	<i>[Signature]</i>	
			Crtao	Februar 2010	Dipl.inž. G. Klisić	<i>[Signature]</i>	
			Pregledao				
			Overava				

1 do 6	6 do 30	30 do 120	120 do 315	315 do 1000	1000 do 2000	2000 do 4000	4000 do 6300
± 0,05	± 0,15	± 0,2	± 0,3	± 0,5	± 1,2	± 2	± 3

1:1 H13	+0,140
	0
14,3 h11	0
	-0,110

N8

Asko zije označen stepen tačnosti za sve slobočne mere ostvarene obradom skidanjem-strugotine primenjivati izuzetan stepen tačnosti (JUS M.A1.410)



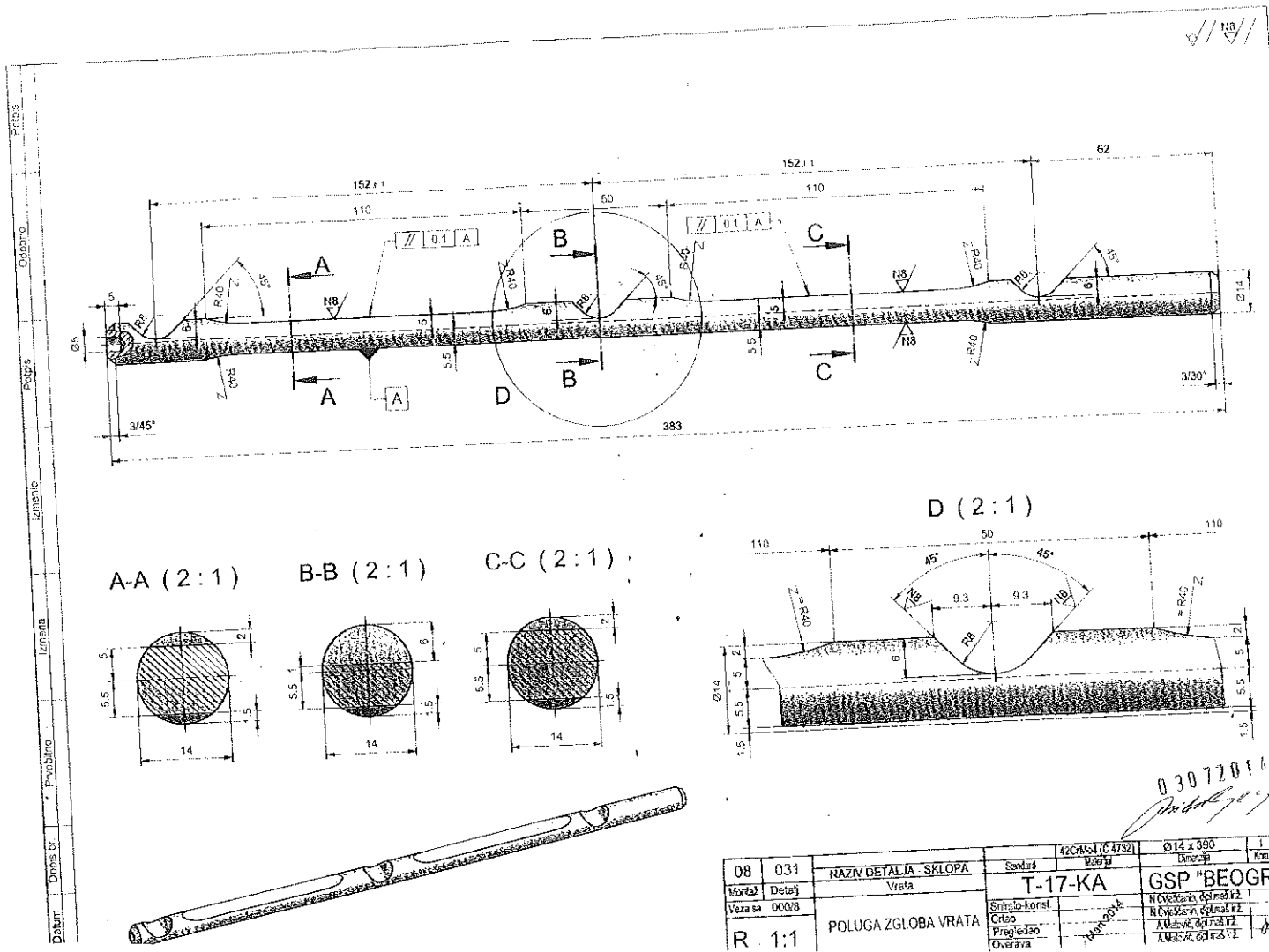
NAPOMENA :

- Crtež je uraden prema donetom uzorku
- Poboľšati na tvrdoću 35 ± 2 HRC
- Zaštititi kadmijumiziranjem
- Na osnovu dopisa Br.618 od 01.06.2010 i date skice oborena ivica 1/45°

03.07.2014
[Signature]

GSP: 204/1669 ✓

08	008	ZGLOB NA VRATIMA - GORNJI NAZIV DETALJA-SKLOPA	Standard	Č.4732	OK17 x 58	1	Težina u kp
Montaž	Detali	VRATA	ATB-02-KA	Materijal	Dimenzije	Kom.	
Veza sa	000/1				GSP "BEOGRAD"		
R	1:1	OSOVINICA ZGLOBA M10 BKM 333.321 ✓	Snimio-konst.	30.01.2009.	A. Matović dipl.ing.maš.		
			Crtao	30.01.2009.	A. Matović dipl.ing.maš.		
			Pregledao		G.Klisić dipl.ing.maš.		
			Overgva		G.Klisić dipl.ing.maš.		<i>[Signature]</i>

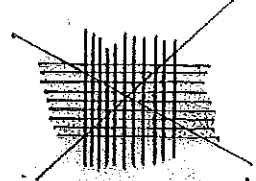
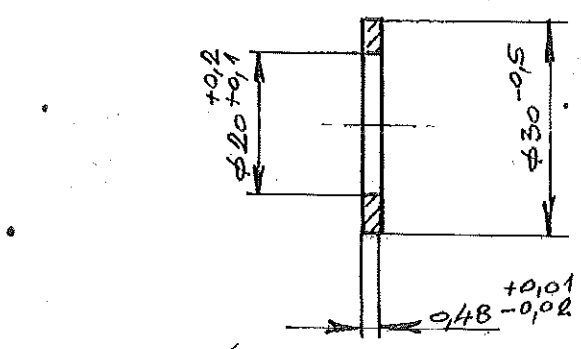


Datum: Donesi: Provelina: Izmena: Pobjos: Odborno:

03072016
[Signature]

08	031	RAZIV DETALJA - SKLOPA	Standard	42CASA4 (C4732)	Ø14 x 380	1	
Marka:	Detalj:	Vrata		T-17-KA	GSP "BEOGRAD"	Kom.	Misr.
Veza sa:	0008				N OVEŠAVANJE 65mm x 110mm		
R	1:1	POLUGA ZGLOBA VRATA			N OVEŠAVANJE 65mm x 110mm		
					AMALGAM 65mm x 110mm		
					AMALGAM 65mm x 110mm		

1	20	5	5	30	30	90	120	120	336	336	515	515	1000	2000	4000	2000	3300	3300	4000	6000	



ГУСТИНА СИТА 324 ОКИСА НА 1cm²

METALOPLAST SP-25L
(PO БЪВНОСЛОВАБКИМ НОРМАМА)

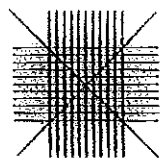
К.В. 15 013 101V
GSP. 3044 700 ✓

Handwritten signature
03072014

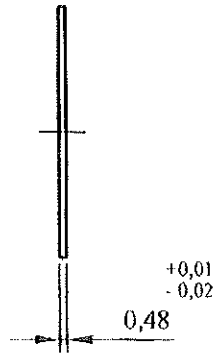
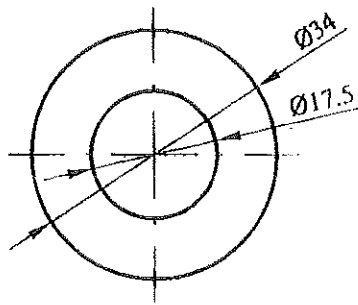
08	024	НАЗИВ ДЕТАЉА-СКЛОПА	СТАНДАРД	МАТЕРИЈАЛ	ДИМЕНЗИЈЕ	В	ОПРЕДЕЉИ
МОНТАЖ	ДЕТАЉ	РЕКТА				Кол.	Тежина у кг
		TARNI PRSTEN ✓	T-01-KA	Т-01-KA	7,0x8x3,0x30	8	0,0003dm ³
R 1/1			СНИМКО-КОНСТ.	Д.В.ВЗ	Д. ЈОКШИЊИЋ		
			Место	→	Д. ЈУРИЋ		
			Прегледано	→	Н. МАНДИЋ		
			Обрада	→			

03072074

1 do 6	± 0,05	± 0,15	± 0,2	± 0,3	± 0,5	± 1,2	± 2	± 3
6 do 10	± 0,05	± 0,15	± 0,2	± 0,3	± 0,5	± 1,2	± 2	± 3
10 do 15	± 0,05	± 0,15	± 0,2	± 0,3	± 0,5	± 1,2	± 2	± 3
15 do 20	± 0,05	± 0,15	± 0,2	± 0,3	± 0,5	± 1,2	± 2	± 3
20 do 30	± 0,05	± 0,15	± 0,2	± 0,3	± 0,5	± 1,2	± 2	± 3
30 do 50	± 0,05	± 0,15	± 0,2	± 0,3	± 0,5	± 1,2	± 2	± 3
50 do 100	± 0,05	± 0,15	± 0,2	± 0,3	± 0,5	± 1,2	± 2	± 3
100 do 200	± 0,05	± 0,15	± 0,2	± 0,3	± 0,5	± 1,2	± 2	± 3
200 do 500	± 0,05	± 0,15	± 0,2	± 0,3	± 0,5	± 1,2	± 2	± 3
500 do 1000	± 0,05	± 0,15	± 0,2	± 0,3	± 0,5	± 1,2	± 2	± 3
1000 do 2000	± 0,05	± 0,15	± 0,2	± 0,3	± 0,5	± 1,2	± 2	± 3
2000 do 4000	± 0,05	± 0,15	± 0,2	± 0,3	± 0,5	± 1,2	± 2	± 3
4000 do 6000	± 0,05	± 0,15	± 0,2	± 0,3	± 0,5	± 1,2	± 2	± 3



-Gustina sita 324 okaca na 1cm²



METALOPLAST SP - 25 L
(Po čehoslovačkim normama)

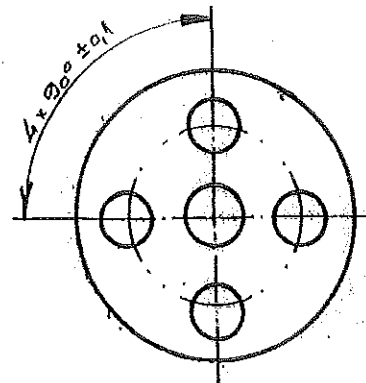
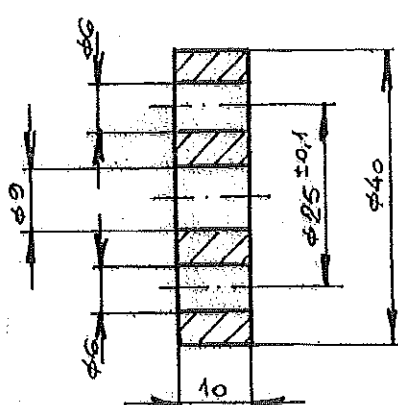
GSP 3044748 ✓

KB. 15.013.102 ✓

08	067				# 0,48x35x35	8	
Montaž	Detalj	NAZIV DETALJA-SKLOPA	Standard	Materijal	Dimenzije	Kom.	Težina u kp
		VRATA		T-01-KA			
Veza sa		TARNI PRSTEN			GSP "BEOGRAD"		
R	1:1		Snimio-konst.	16.11.2004.	B.DZAKULIĆ maš.inž		
			Crtao	-//-	-//-		
			Pregledao	-//-	G.KLISIĆ dipl.maš.inž		
			Ovećava				

03072014

4000 TO	4000	± 3
2000 TO	4000	± 2
3000	± 1.2	
2000	± 0.95	
1000	± 0.5	
30 TO	± 0.3	
30 TO	± 0.2	
30 TO	± 0.15	
± 0.05		



- ARMIRANA GUMA SA 9 SLOJEVA PLATNA
- TVRDOCA 80 SCHOR-A

ГСП. 3044750 ✓
К.В. 15 013 078 ✓

08 011	НАЗИВ ДЕТАЉА-СКОПА УРАТА KOTUR SPOJKE	GUMA ARMIRANA #10 x 40 x 40		4	18 cm ³
		Стандард	Материјал	Димензије	Кол. ТЕЖИНА У КОГ
R 1:1	000/9	T-01-KA		ГС "БЕОГРАД"	
		Слика/констр.	10.6.83	Д. ДАКЉИЊИЋ	
		Цртеж		З. ДУКИЋ	
		Пројекат		М. ЧАНЂИЋ	
		Обрада			

03072014

Handwritten signature

Покупач: Београдска фабрика за израду металних конструкција и машиничких делова Адреса: Београд, Карађорђевог бр. 14 Контакт: 011 261 11 11	1 до 6	± 0,05	± 0,15	± 0,2	± 0,3	± 0,5	± 1,2	± 2	± 3
	6 до 30	± 0,15	± 0,2	± 0,3	± 0,5	± 1,2	± 2	± 3	
	30 до 120	± 0,2	± 0,3	± 0,5	± 1,2	± 2	± 3		
	120 до 315	± 0,3	± 0,5	± 1,2	± 2	± 3			
	315 до 1000	± 0,5	± 1,2	± 2	± 3				
	1000 до 2000	± 1,2	± 2	± 3					
	2000 до 4000	± 2	± 3						
	4000 до 6000	± 3							
	6000 до 10000	± 3							
	10000 до 100000	± 3							

0,000
-0,012

$\phi 6h7$

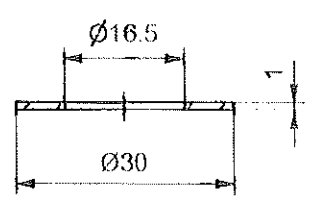
8 ✓

GSP 3044793 ✓
M.G. 15-013-110 ✓

37 019	НАЗИВ ДЕТАЉА-СКЛОПА	С.0400	Φ 8 X 20	2	0,0078
Монтаж	Детаљ	Стандард	Материјал	Кол.	Тежина у кг
Мера са	000/4	T-01-NN ГС „БЕОГРАД“			
R 2:1	ČIVIJA	Слика-констр.	12.VII.87	G. ŽIVADINOVIC	<i>Handwritten signature</i>
		Цртао	4.VIII.87	J. VOJVODIC	<i>Handwritten signature</i>
		Прегледао		N. RAKOVIC	<i>Handwritten signature</i>
		Осврла			

No.	Datum	Dopis br.	Prvobitno	Izmena	Izmenio	Potpis	Odobrio	Potpis
-----	-------	-----------	-----------	--------	---------	--------	---------	--------

Crtež je urađen na osnovu date skice.



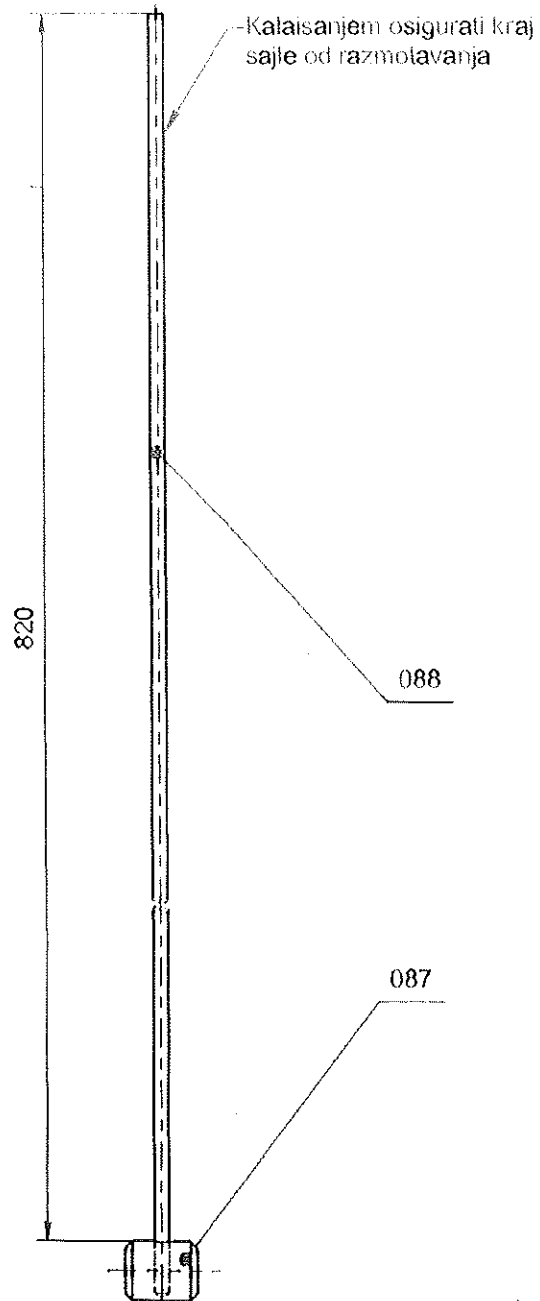
Matović
03077014

GSP 3 044 955 ✓

08	086			Polamid 6	$\varnothing 30 \times 5$		
Montaž	Detalj	NAZIV DETALJA - SKLOPA	Standard	Materijal	Dimenzije	Kom.	Tež.u kp
Veza sa		Vrata	T-01-KA		GSP "BEOGRAD"		
R	1:1	Podmetač poluge reduktora vrata na velikom zupčaniku KT-4 YUBM	Snimio-konst.				
			Crtao	29.03.2012	Dalibor Radovanac maš.ing		
			Pregledao	29.03.2012	A.Matović dipl.maš.ing		
			Overava	29.03.2012	A.Matović dipl.maš.ing		

Matović

Crtež je urađen prema skici dostavljenoj iz SP"Centrala"
(Dopis br.300 od 19.03.2012.)



NAPOMENE:

- Ako se sklop izrađuje livenjem , valjčić (poz. 087) raditi od AISi10Mg.00 ili SL
- Ako se valjčić (poz. 087) izrađuje od Č 3990 ili Č 1220 , vezu između poz.087 i poz.088 osigurati formiranjem na presi.

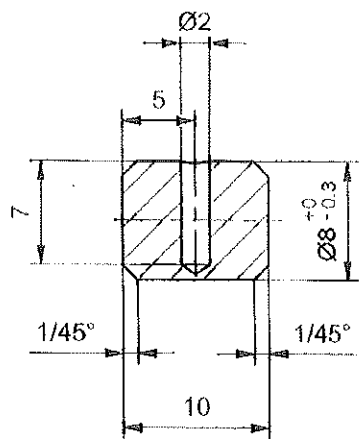
GSP 3 044 963 ✓

08	088	Zavojno uže 1x19	SRPS C.H1.061		∅ 2x827	1	
08	087	Valjčić		* videti napomenu	∅ 10x15	1	
Mont	Detalj	Naziv dela	Standard	Materijal	Dimenzije	Kom.	Tež.u kp
08	000/24	NAZIV DETALJA - SKLOPA	Standard	Materijal	Dimenzije	Kom.	Tež.u kp
Montaž	Detalj	Vrata	T-01-KA		GSP "BEOGRAD"		
Veza sa							
R 1:1		Sajla reduktora vrata 820mm KT-4 YUBM	Snimio-konst.	29.03.2012	D.Savković dipl.maš.ing	<i>D.Savković</i>	
			Crtao	29.03.2012	Dalibor Radovanac maš.ing	<i>Dalibor Radovanac</i>	
			Pregledao	29.03.2012	D.Savković dipl.maš.ing	<i>D.Savković</i>	
			Overava	29.03.2012	A.Matović dipl.maš.ing	<i>A.Matović</i>	

No.	Datum	Dopis br.	Prvobitno	Izmena	Izmenio	Potpis	Odobrio	Potpis
-----	-------	-----------	-----------	--------	---------	--------	---------	--------

Ortež je urađen prema skici dostavljenoj iz SP "Centrala".
(Dopis br.300 od 19.03.2012.)

N8



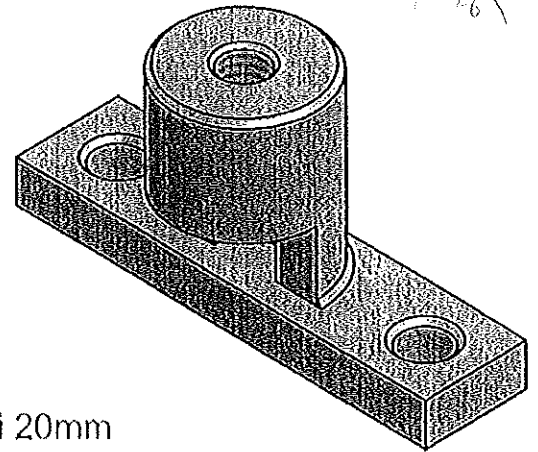
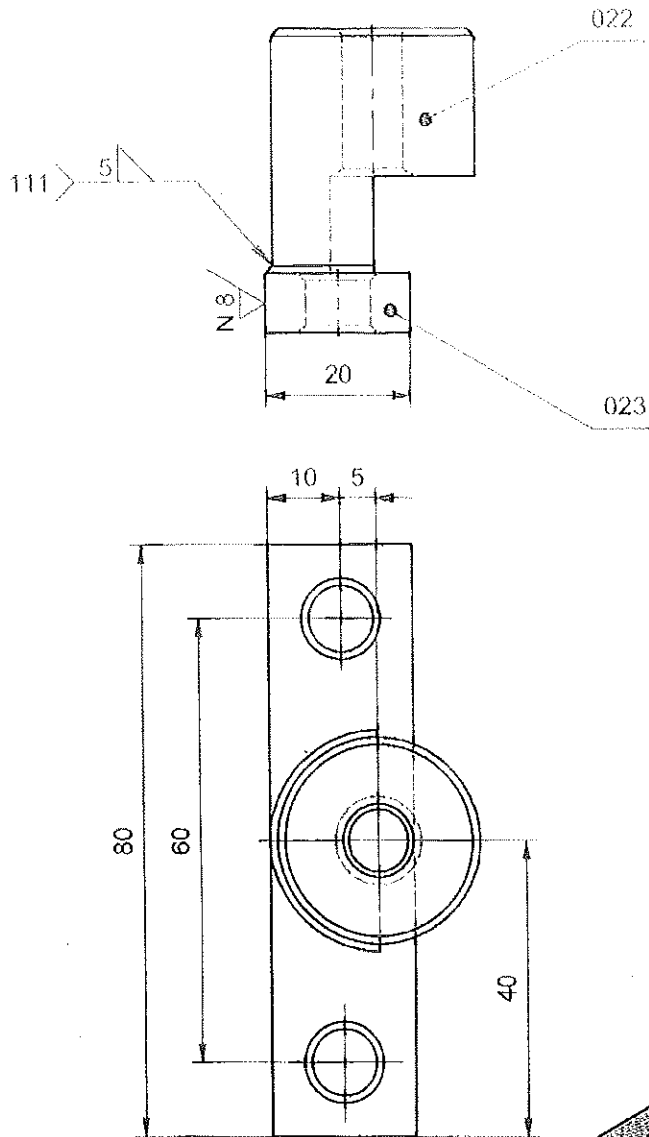
Milica Gec
03072016

NAPOMENE:

- Ako se sklop izrađuje livenjem , valjčić (poz. 087) raditi od AISi10Mg.00 ili SL
- Ako se valjčić (poz. 087) izrađuje od Č 3990 ili Č 1220 , vezu između poz.087 i poz.088 osigurati formiranjem na presi.

08	087			* vidi napomenu	Ø10x15	1	
Montaž	Detalj	NAZIV DETALJA - SKLOPA	Standard	Materijal	Dimenzije	Kom.	Tož.u kp
Veza sa	000/24	Vrata	T-01-KA		GSP "BEOGRAD"		
R	2:1	Valjčić	Snimio-konst.	29.03.2012	D.Savković dipl.maš.ing	<i>D.Obućak</i>	
			Crtao	29.03.2012	Dalibor Radovanac maš.ing		
			Pregledao	29.03.2012	D.Savković dipl.maš.ing	<i>D.Obućak</i>	
			Overava	29.03.2012	A.Matović dipl.maš.ing	<i>M.M.M.</i>	

Crtelj je urađen po uzorku dostavljenom iz SPIDORČOL



03.07.2014
SjR

NAPOMENA:

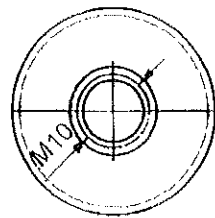
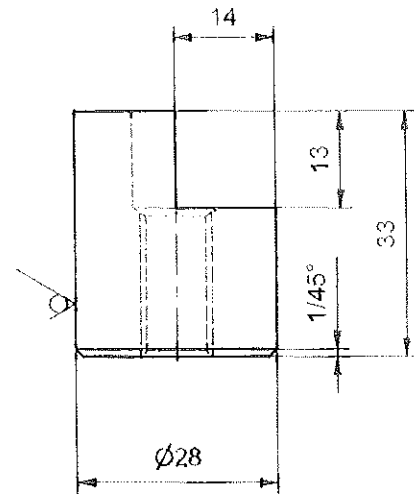
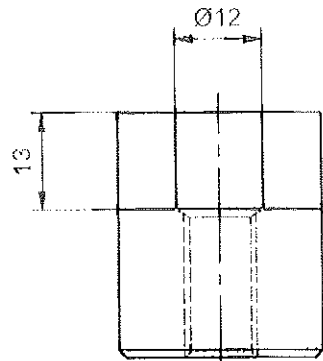
- Posle zavarivanja poravnati višak vara na koti 20mm
- Navoj M10 maskirati i sklop zaštititi crnom pokrivnom alkidnom bojom

GSP 2 041 960

*08	023	Pločica nosača		S355J2G3 (Č 0563)	#8x25x85	1	
08	022	Čaura nosača		S355J2G3 (Č 0563)	∅ 28x38	1	
Mont	Detalj	Naziv dela	Standard	Materijal	Dimenzije	Kom.	Masa (kg)
08	000/9	NAZIV DETALJA - SKLOPA	Standard	Materijal	Dimenzije	Kom.	Masa (kg)
Montaž	Detalj	Vrata	ATB-02-KA		GSP "BEOGRAD"		
Veza sa		Nosač zgloba vrata gornji	Snimio-konst.	27.12.2012	Dalibor Radovanac maš.ing		
R 1:1		BKM 333.321.32100S	Crtao	27.12.2012	Dalibor Radovanac maš.ing		
			Pregledao	27.12.2012	A.Matović dipl.maš.ing		
			Overava	27.12.2012	A.Matović dipl.maš.ing		

No.	Datum	Dopis br.	Prvobitno	Izmena	Izmenio	Potpis	Odobrio	Potpis
-----	-------	-----------	-----------	--------	---------	--------	---------	--------

N8 / / / /



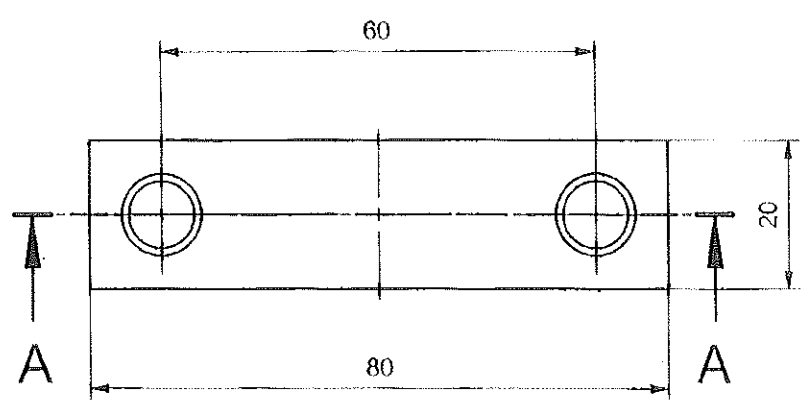
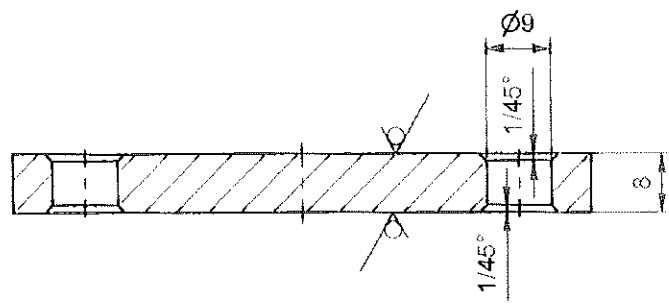
03.07.2014
A

08	022			S355J2G3 (C 0563)	Ø28x38	1	
Montaž	Detalj	NAZIV DETALJA - SKLOPA	Standard	Material	Dimenzije	Kom.	Masa (kg)
Veza sa	000/9	Vrata					
R	1:1	Čaura nosača	ATB-02-KA		GSP "BEOGRAD"		
			Snimio-konst.	27.12.2012	Dalibor Radovanac maš.ing		
			Crtao	27.12.2012	Dalibor Radovanac maš.ing		
			Pregledao	27.12.2012	A.Matović dipl.maš.ing		
			Overava	27.12.2012	A.Matović dipl.maš.ing		

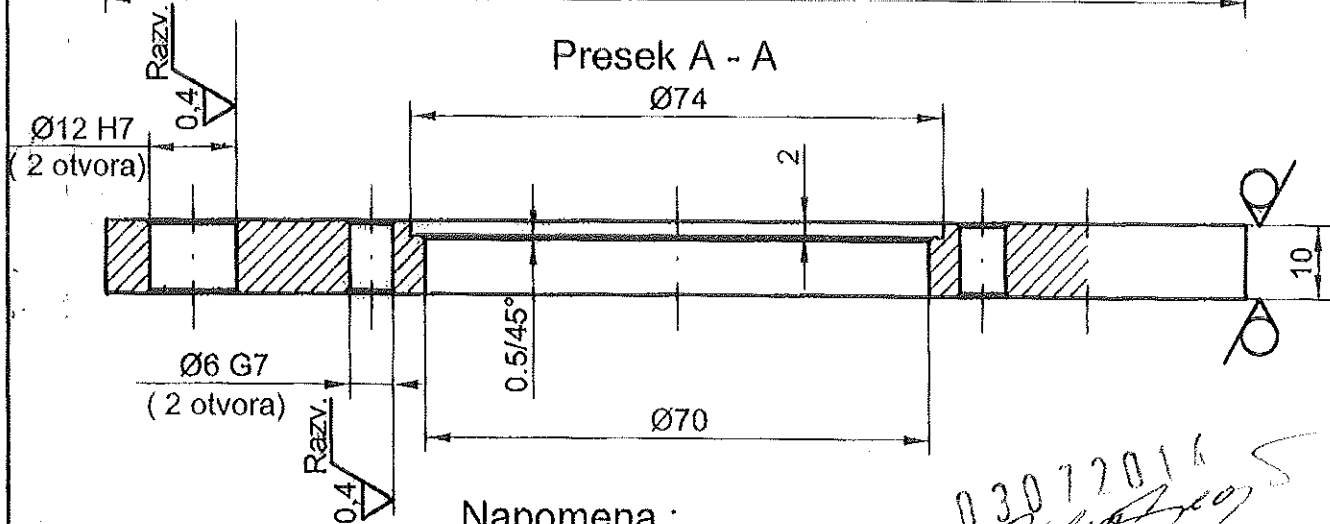
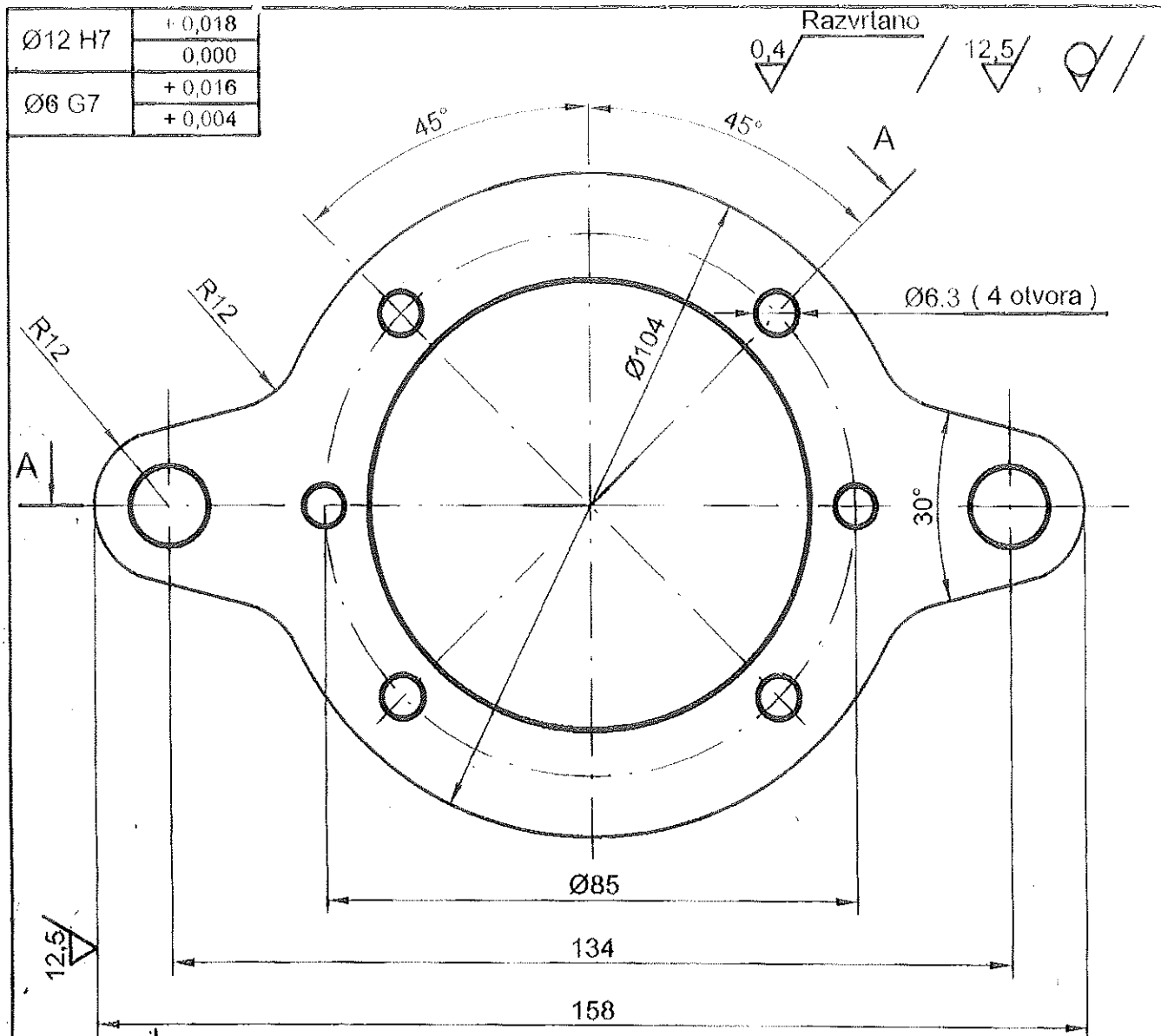
No.	Datum	Dopis br.	Prvobitno	Izmena	Izmenio	Potpis	Odobrio	Potpis
-----	-------	-----------	-----------	--------	---------	--------	---------	--------

N8 / / / /

A-A (1:1)



08	023	NAZIV DETALJA - SKLOPA	Standard	S355J2G3 (C 0583)	#8x25x85	1	
Monlaž	Detalj	Vrata	ATB-02-KA	Materijal	Dimenzije	Kom.	Masa (kg)
Veza sa	000/9	Pločica nosača	GSP "BEOGRAD"				
R	1:1		Snmio-konst.	27.12.2012	Dalibor Radovanac maš.ing		
			Crtao	27.12.2012	Dalibor Radovanac maš.ing		
			Pregledao	27.12.2012	A.Matović dipl.maš.ing		
		Overava	27.12.2012	A.Matović dipl.maš.ing			



Napomena :

Ø.1 Sve oštre ivice, uključujući i one na otvorima, Ø6, Ø6,3 i Ø12 oboriti sa obe strane, sa 0,5/45°.

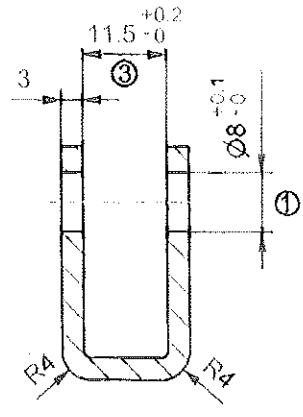
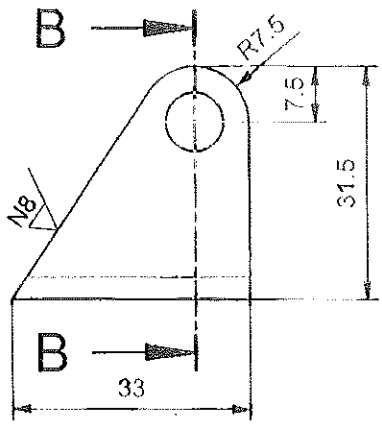
Ø.2 Crtež je urađ en prema datoj skici.

03072016
Milica Bogdanovic
 Šifra GSP-a 3044130 ✓
 Mag. grupa 15-013-121 ✓

37	017	NAZIV DETALJA-SKLOPA	Standard	C.0561 Materijal	# 10x110x165 Dimenzije	1 Kom.	Težina u kp.
Montaž	Detalj	Motor za vrata	T - 01 - NN		GSP "BEOGRAD"		
Veza sa	000/4	Poluga mehanizma vrata (osmica)	Konstruisao	Januar 2010	Inž. M. Dakić	<i>Milica Bogdanovic</i>	
R	1:1		Crtao	Pregledao	Dipl. inž. G. Klisić		
			Overava				

N8 / / /

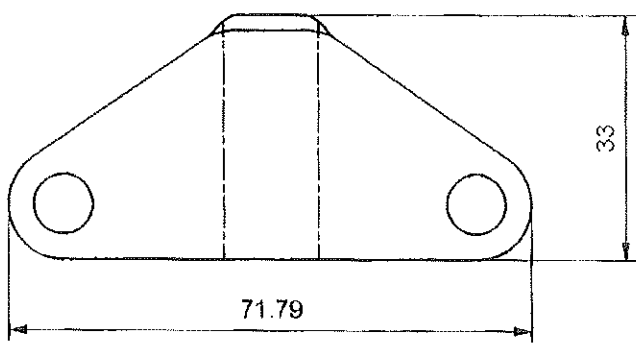
No.	Datum	Dopis br.	Prvobitno	Izmena	Izmenio	Prepis	Odobrio	Potpis
1	21.02.2006	Br.159.	Kota Ø8	Dodata tolerancija				
2	14.10.2010	Br.100	Č.0245 v	Č.0445 v	Dalibor Radovanac			G.Kliscić dipl.maš.ing
3	14.10.2010	Br.1000	Kota 11.5	Dodata tolerancija	Dalibor radovanac			G.Kliscić dipl.maš.ing



B-B (1:1)

NAPOMENA:
- Otvore raditi u savijenom obliku

Razvijen oblik



0307201A
Milica Jelis

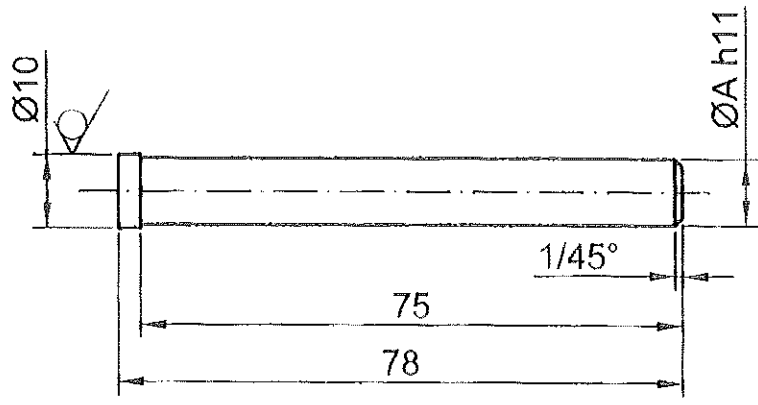
GSP 3 044 211 ✓
K.B. 15-013-083/2 ✓

08	005	NAZIV DETALJA - SKLOPA	Standard	Č.0445 v Materijal	#3x36x80 Dimenzije	1	Tež.u kp
Montaža	Detalj	Vrata	T-01-KA		GSP "BEOGRAD"		
Veza sa	000/5	Uška	Snimio-konst.	19.10.2010	Dalibor Radovanac maš.ing		
R 1:1		poluge mehanizma vrata KT4	Crtao	19.10.2010	Dalibor Radovanac maš.ing		
			Pregledao	19.10.2010	G.Kliscić dipl.maš.ing		
			Overava	19.10.2010	G.Kliscić dipl.maš.ing		

Milica

No.	Datum	Dopis br.	Prvobitno	Izmena	Izmenio	Potpis	Odobrio	Potpis	ØA h11	0	-0.090
									G.Klisić dipl.ing.maš		
1	07.02.2012	No. 147		đodato Ø 8 h11	Dalibor Radovanac						

N8 / / /



GSP broj	M.G.	MERA "Ø A"
✓ 3 044 238	✓ 05 - 013 - 007 / 2	Ø 9 h11 ✓
✓ 3 044 246	✓ 05 - 013 - 007 / 3	Ø 8,5 h11 ✓
✓ 3 044 254	✓ 05 - 013 - 007 / 4	Ø 8 h11 ✓

NAPOMENA :
 - Crtež je urađen prema dostavljenoj skici
 - Deo izraditi od Č 0545 - JUS M.B3.411

03072014
 Milica Bogdanović

08	081		Č 0545	Ø 10x83		
Montaža	Detalj	NAZIV DETALJA-SKLOPA	Standard	Materijal	Dimenzije	Kom. Tež.u kp
Voza sa		Vrata	T-01-KA	GSP "BEOGRAD"		
R	1:1	Osovinica reparirane Šarke vrata	Snimio-konst.	05.03.2008	A.Matović dipl.ing.maš	
			Crtao	14.02.2012	Dalibor Radovanac maš.ing	
			Pregledao	14.02.2012	G.Klisić dipl.ing.maš	
			Overava	14.02.2012	G.Klisić dipl.ing.maš	

No.	1	Datum	07.02.2012	Dopis br.	No. 147	Privobitno		Izmena	dodato Ø 8 h11	Izmenio	Dalibor Radovanac	Potpis		Odobrio	G. Klisić dipl.ing.maš	Potpis	
								ØA h11									
																$\frac{0}{-0.090}$ N8 / / /	

GSP broj	M.G.	MERA "Ø A"
✓ 3 044 238	/ 05 - 013 - 007 / 2	Ø 9 h11 ✓
✓ 3 044 246	/ 05 - 013 - 007 / 3	Ø 8,5 h11 ✓
✓ 3 044 254	/ 05 - 013 - 007 / 4	Ø 8 h11 ✓

NAPOMENA :

- Crtež je urađen prema dostavljenoj skici
- Deo izraditi od Č 0545 - JUS M.B3.411

03072014

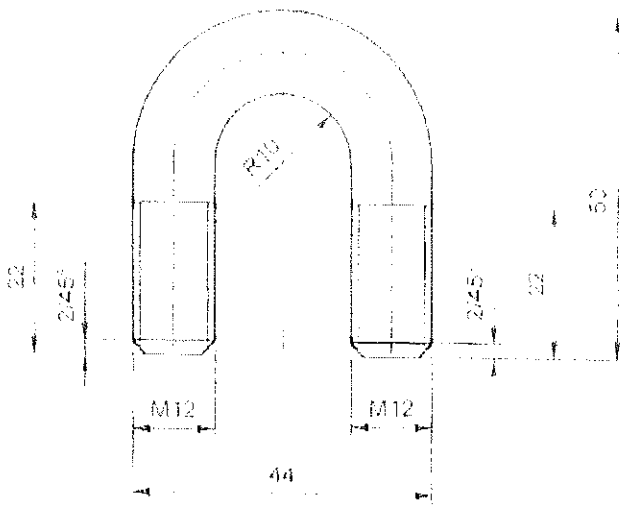
G. Klisić

08	081		Č 0545	Ø 10x83		
Montaža	Detalj	NAZIV DETALJA-SKLOPA	Standard	Materijal	Dimenzija	Kom. Tež.u kp
		Vrata	T-01-KA		GSP "BEOGRAD"	
Veza sa		Osovinica reparirane Šarke vrata	Snimio-konst.	05.03.2008	A.Matović dipl.ing.maš	
R	1:1		Crtao	14.02.2012	Dalibor Radovanac maš.ing	
			Pregledao	14.02.2012	G.Klisić dipl.ing.maš	
			Overava	14.02.2012	G.Klisić dipl.ing.maš	

No. Datum Dopis br. Pribitac Izmena Izmenio Potpis Odbornic
 Potpis

Dokumentacija je urađena prema specifikacijama iz projekta 2013.
 (Dok. br. 1403 od 14.07.2013.)

MS



NAPOMENA:
 - Poboljšati na 710-860 N/mm²

23077014
Milica Geyz
 GSP 3 044 262 01

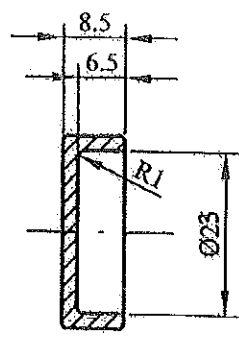
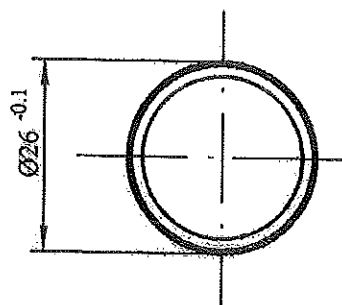
08	098	NAZIV DETALJA SKLOPA	Standard	GSE 101036	Ø 12x106	Kom	Masa (kg)
Mentaz	Detalj	Vrata		Materijal	Dimenzije		
Verzisa			T-01-KA		GSP "BEOGRAD"		
R	1:1	Uzengija vrata KT-4 YUBM	Snimio-konst	10.07.2013	D. Savković dipl. inž. inž.		
			Crtao	01.08.2013	D. Ilić dipl. inž. inž.		
			Pregledao	01.08.2013	A. Matović dipl. inž. inž.		
			Overava	01.08.2013	A. Matović dipl. inž. inž.		

GSP : 2044766

N8

Ako nije označen stepen tačnosti za sve slobodne mere ostvarene obradom
 skladnjem: stepen tačnosti: prvi stepen tačnosti: 0,05 (Klasi 110)

1 do 6	6 do 30	30 do 120	120 do 315	315 do 1000	1000 do 2000	2000 do 4000	4000 do 6000
±0,05	±0,15	±0,2	±0,3	±0,5	±1,2	±2	±3



- NAPOMENA :**
- Crtež je urađen prema donetom uzorku
 - Oštre ivice oboriti sa 0.5/45°
 - Zaštititi kadmijumiziranjem

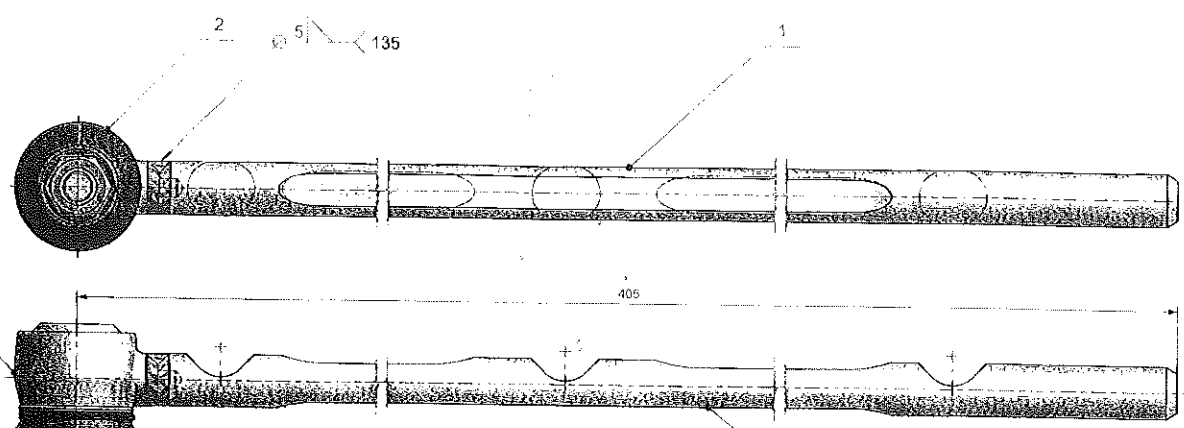
IZMENA KOTE $\phi 25$ NA $\phi 23$
 PO DOPISU BK 1752 OD
 07.12.2009

03.07.2014
[Signature]

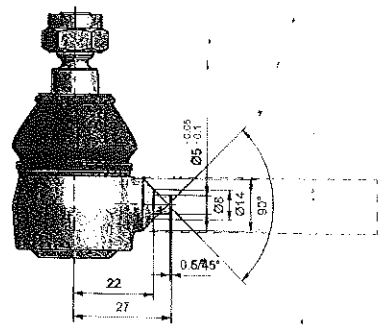
08	005	NAZIV DETALJA-SKLOPA	Standard	C.0545	Ø26 x 8,5	1	
Montaž	Detalji	VRATA		Materijal	Dimenzije	Kom.	Težina u kp
Veza sa	000/1 000/3 000/5	ŠOLJA BKM 333/301	ATB-02-KA		GSP "BEOGRAD"		
R	1:1		Snimio-konst.	30.01.2009.	A. Matović dipl.ing.maš.		
			Crtao	30.01.2009.	A. Matović dipl.ing.maš.		
			Pregledao		G.Klisić dipl.ing.maš.		
			Overava		G.Klisić dipl.ing.maš.		

NO Datum Dopolni Proizvodno Izmjena Izmjena Pogodno Odborno Pripis

Crtaz je uraden na osnovi desavljeneo usanka



ZGLOB
FAD kat.br. 6247 20.00
R1:1



Napomena:

- Polugu sa navojem pozicije 2, (ZGLOB, FAD - kat.br. 6247.20.00) pre spajanja zavarivanjem sa pozicijom 1, obraditi prema crtezu
- Prilikom zavarivanja skinuti zaštitnu kapu sa pozicije 2, i vršiti intenzivno odvođenje toplotne
- Obrusiti zavareno mesto

03012014
Jovanovic

GSP 3104150 01
Kat.broj 100-009-019

2	Zglob	FAD Kat.br. 6247 20.00							
1	Poluga zglobna	T.17KA-08-091	400x54 (L.0732)	Ø14x 300					
		Način dela	Broj crteža / standard	Meritelj	Dinamika	Kon.	Mat.		
08	000/8	NAZIV DETALJA - SKLOPA		Savjet	Materijal	Dinamika	Kon.	Mat.	
Montaž	Detalj	Vrata		T-17-KA		GSP "BEOGRAD"			
Veza sa		ZGLOB		Snimio-konst.		R.Č. V. 2014			
		VRATA DÜWAG		Čitao		R.Č. V. 2014			
				Provjerao		R.Č. V. 2014			
				Otvorava		R.Č. V. 2014			